

ベアリング入 鉄底車

袖型

鉄枠

鉄車

鉄枠
ベアリング入鉄底車

特殊門扉用
戸車

重量戸車

ロタ・
重量戸車

キャスター
戸車

Hブリー

セブルック

ローラー

パテント車

ガイド
ローラー

底車

公団・公社用
戸車

サッシ
取替戸車

ステンレス
戸車

鉄戸車

調整戸車

横調整戸車

フラッター
戸車

樹脂戸車

リステン
レール用
戸車

ローラー
戸車

真鍮戸車

吊戸車

スライド
ラック用

下車

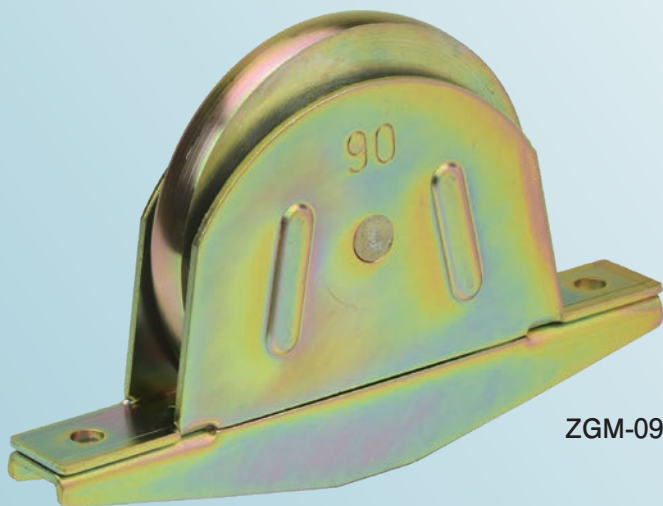
45mm 60mm 75mm 90mm



ZGM-0453

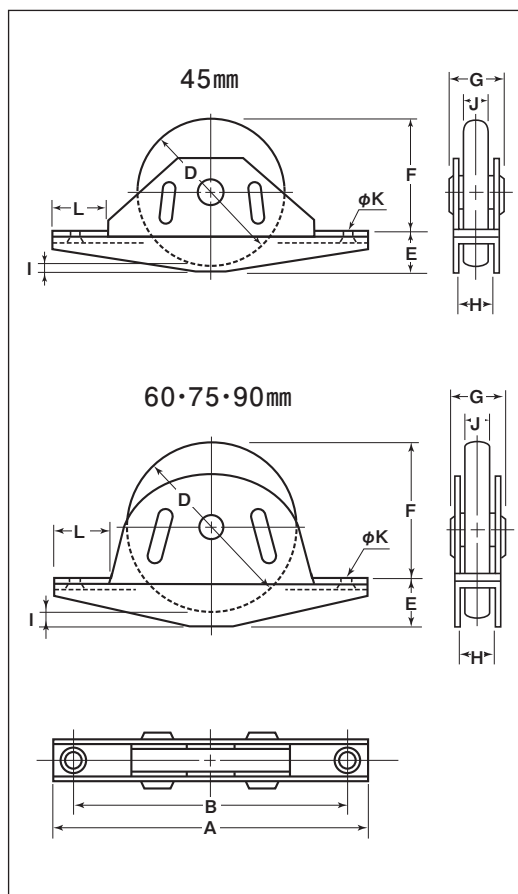


ZGM-0603



ZGM-0903

- 特長** ベアリングを使用していますので耐久力に優れています。
- 用途** 門扉・工場・出入口用扉・各種倉庫etc.



※枠のメッキはクロメート処理です。

商品コード	サイズ	A	B	D	E	F	G	H	I	J	K	L	板厚	軸	車	取付ネジ 寸法	自重	耐荷重 (2ヶ当り)	希望小売価格 (1ヶ当り)	一箱 入数	一甲 入数
ZGM-0453	45mm	80	65	45	14	37	15.5	10	6	8	5	15	SPCC t2	鉄 8mm	鉄 ベアリング (鉄)入	M4	150g	100kg			
ZGM-0603	60mm	140	120	60	21	44	21	13	5	11	6	25	SPCC t2.3			M5	435g	120kg			
ZGM-0753	75mm	140	120	75	21	59	21	13	5	11	6	25				M5	570g	150kg			
ZGM-0903	90mm	155	130	90	23	74	23	16	7	11	6	28				M5	925g	200kg			