

145HM SERIES

本締付モノロック (狭框アルミ扉用)

■用途：狭框アルミ扉等 ■納期：標準納期品● / 受注生産品● (P4 参照)

この製品は内部専用シリンダー錠です。指定建物錠ではありません。



写真はU9145HMU-1型

■内部扉専用錠です。

■ノブ形状



D型



W型



U型



D型 (145HMD-8型)



W型 (145HMW-8型)

145HM

■機能

装着可能シリンダー	型式	外側	略図	内側	用途例	JLMA規格
U9 PR JN	145HM*-1	シリンダー付ノブ		サムターン付ノブ	間仕切等	I111
U9 PR JN	145HM*-2	シリンダー付ノブ		空ノブ	点検口 物置等	I191
	145HM*-3	空ノブ		サムターン付ノブ	テラス等	I081
U9	145HM*-4	シリンダー付ノブ		シリンダー付ノブ	間仕切等	I171

- PRシリンダーはD・W型ノブ(ST仕上)のみの設定ですのでご注意ください。
- シリーズ名の次にある*は、ノブ形状を示します。
- 空錠タイプの145OMシリーズがあります。(切欠寸法は145HMシリーズと同じです。)
- 非常開装置付表示付の145HM*-8型もあります。ノブ形状はD・W型のみ可能です。
- 片面ケースハンドルの145HM*C-2型、145HMC*-3型もあります。
- PR・JNシリンダーは4型の設定がありませんのでご注意ください。
- 本製品にはLBシリンダーは装型着できませんのでご注意ください。

■材質・仕上・納期一覧

●：標準納期品 ●：受注生産品

形状	材質・仕上		ステンレス製				強化木
	ST	SB	CB	CD	CD	MW	
D	●	●	●	●	●	●	
W	●	●	●	●	●	●	
U	●	●	●	●	●	●	
D (8型)	●	●					
W (8型)	●	●					

色調はP204、205参照

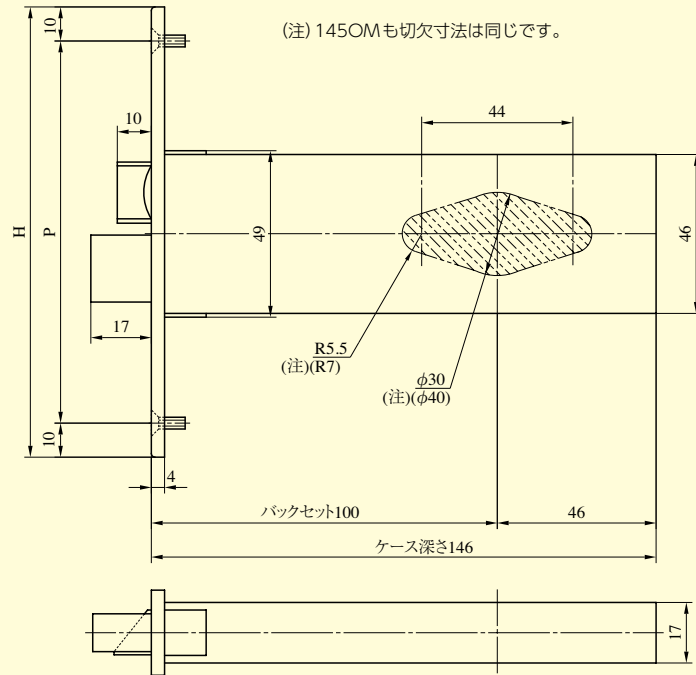
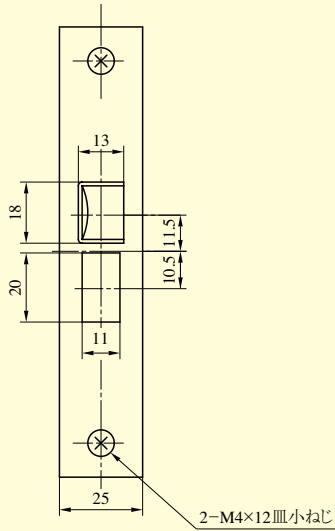
■仕様

バックセット (mm)	100
U9シリンダー/PRシリンダー	25~29・29~33・33~37・37~42・42~46 ^(注)
扉厚可能範囲 (mm以上~mm未満)	JNシリンダー 25~29・29~33・33~37

(注) 145HM*-4型の扉厚42mm以上は受注生産品です。

145HM SERIES

■左右勝手共通



(注) 145OMも切欠寸法は同じです。

(注) (R7)は145HM*-4型の場合を示す。
(φ40)は145HM*-4型の場合を示す。

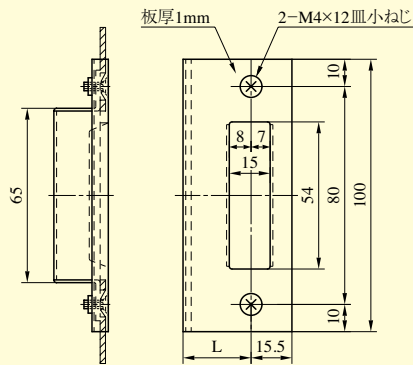
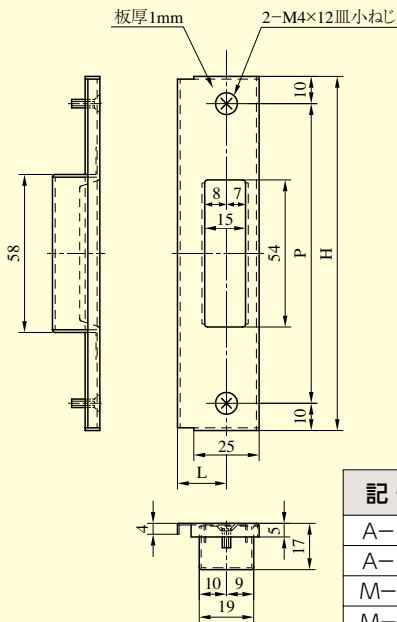
(単位mm)

記号	P	H
A型	110	130
M型	90	110

(注) A型、M型のご指示がない場合はA型で納入いたします。

両開き用ストライク A、M型

片開き用ストライク B型



(単位mm)

記号	P	H	L寸法	扉厚範囲 (以上~未満)
A-16	110	130	16	25~29
A-18	110	130	18	29~46
M-16	90	110	16	
M-18	90	110	18	

(注) 記号のご指示がない場合は、扉厚によりA-16型またはA-18型で納入いたします。
M型が必要な場合はご指示ください。

(単位mm)

記号	L寸法	扉厚範囲 (以上~未満)
B-21	21	25~29
B-23	23	29~33
B-25	25	33~37
B-29	29	37~46

(注) 記号のご指示がない場合は、扉厚により上記の組み合わせで納入いたします。

装着可能シリンダー	型 式	ノブ形状	機 能	バックセット (mm) / ケース深さ (mm)	扉厚 (mm 以上~mm 未満)
U9 PR JN	145HM	D W U	1 2 3 4 8	100 / 146	U9シリンダー/PRシリンダー 25~29・29~33・33~37 37~42・42~46 JNシリンダー 25~29・29~33・33~37

(注1) 機能8型はノブ形状D・W型のみ可能です。
(注2) JNシリンダーは機能1・2型のみを設定です。
(注3) PRシリンダーは機能1・2型およびノブ形状D・W型のみを設定です。