

調整戸車10型

丸型

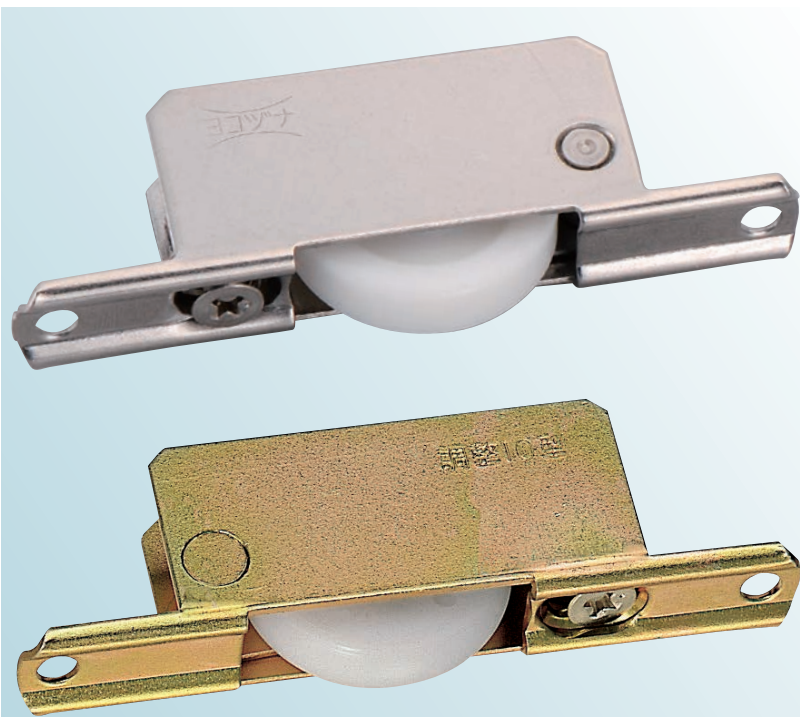
平型

V型

U型

ステンス枠

鉄枠



※枠のサイズは全種類同じサイズです。

※戸の位置が上がり過ぎたり、下がり過ぎたり、傾いたりしている場合は、戸車の調整ねじをドライバーで回して車の上下調整をしてください。

※1パック2ヶ入です。

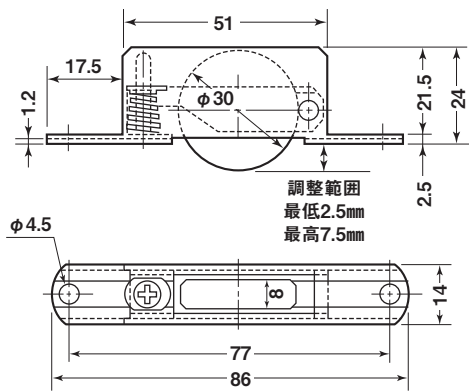


商品コード	車形状	板厚	軸材質	車	自重	耐荷重 (2ヶ当り)	希望小売価格 (1ヶ当り)	一箱 入数	一甲 入数
TDM-P309	V型	SPCC t1.2	鉄	ジュラコン	117g	20kg	970	5	50
TPM-P302	平型	SPCC t1.2	鉄	LPプラス	117g	20kg	1,000	5	50

特長 調整範囲
5mm。

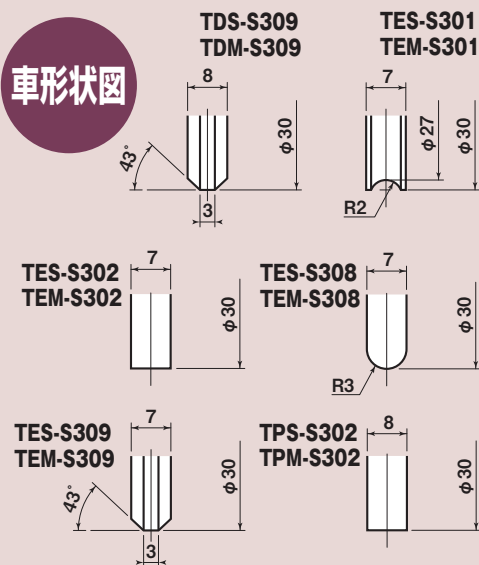
用途 木製建具

〈ベアリング入ジュラコン車30mm平型〉



※鉄枠のメッキはクロメート処理です。

車形状図



ステンレス枠

商品コード	サイズ	形状	板厚	軸材質	車	取付ネジ寸法	自重	耐荷重 (2ヶ当り)	希望小売価格 (1ヶ当り)	一箱 入数	一甲 入数
TDS-S309	30mm	V型	SUS304+t1.2	SUS304	ジュラコン	M3	50g	20kg	520	10	200
TES-S301		丸型			ジュラコン		55g	30kg	640	10	200
TES-S302		平型			ジュラコン ベアリング(鉄)入		55g	30kg	640	10	200
TES-S308		U型			ジュラコン ベアリング(鉄)入		55g	30kg	640	10	200
TES-S309		V型			ジュラコン ベアリング(鉄)入		55g	30kg	640	10	200
TPS-S302		平型			ジュラコン ベアリング(鉄)入		49g	20kg	540	10	200

鉄枠

商品コード	サイズ	形状	板厚	軸材質	車	取付ネジ寸法	自重	耐荷重 (2ヶ当り)	希望小売価格 (1ヶ当り)	一箱 入数	一甲 入数
TDM-S309	30mm	V型	SPCC+t1.2	鉄	ジュラコン	M3	50g	20kg	420	10	200
TEM-S301		丸型			ジュラコン		55g	30kg	540	10	200
TEM-S302		平型			ジュラコン ベアリング(鉄)入		55g	30kg	540	10	200
TEM-S308		U型			ジュラコン ベアリング(鉄)入		55g	30kg	540	10	200
TEM-S309		V型			ジュラコン ベアリング(鉄)入		55g	30kg	540	10	200
TPM-S302		平型			ジュラコン ベアリング(鉄)入		49g	20kg	440	10	200

調整戸車10型

特殊門扉用
戸車

重量戸車

キャスト
戸車

Hブリー

セミブック

Cローラー

バネ付車

ガイド
ローラー

底車

公園・公社用
戸車

サッシ
取替戸車

ステンス
戸車

鉄戸車

調整戸車

横調整戸車

フラッター
戸車

樹脂戸車

Uステン
レール用
戸車

ローラー
戸車

真鍮戸車

吊戸車