

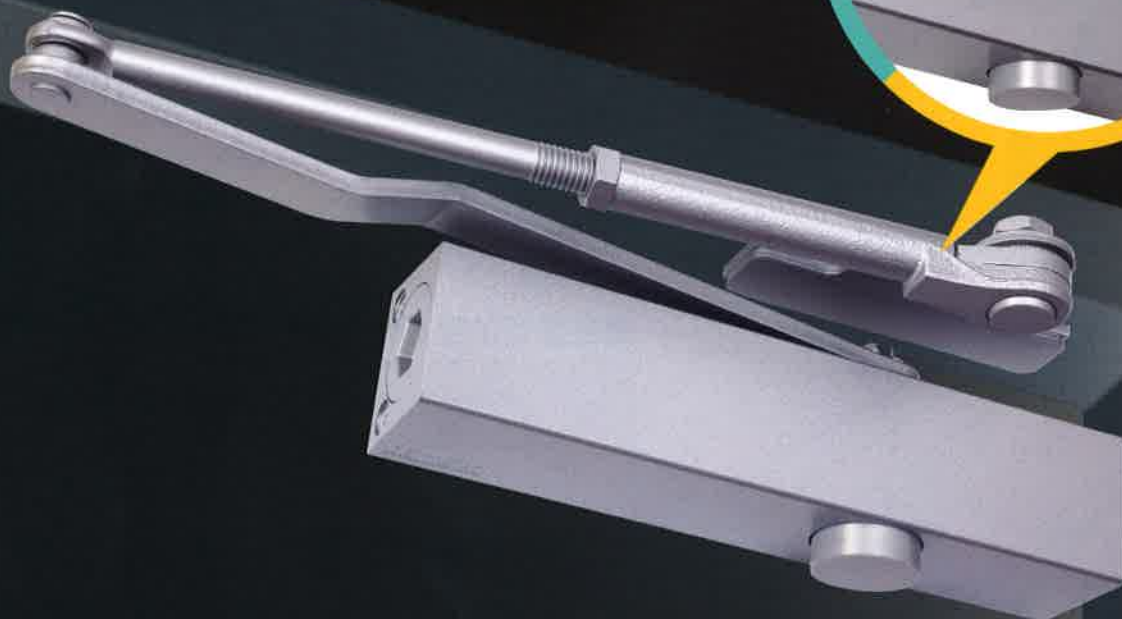
取替用ドアクローザ

NEW★STAR
SINCE 1919

PSX-2・PSX-3

ストップ付・ストップなし 兼用

取付穴隠しシールで
取付穴を隠せます!



PSX-2

他社メーカー数種類のドアクローザを
同じ取付ネジ位置で交換出来ます!

適用ドア

品番	ドア幅 mm 以下	ドア重量 kg 以下
PSX-2	900	45
PSX-3	950	65

カラーバリエーション



● シルバー (N-01)

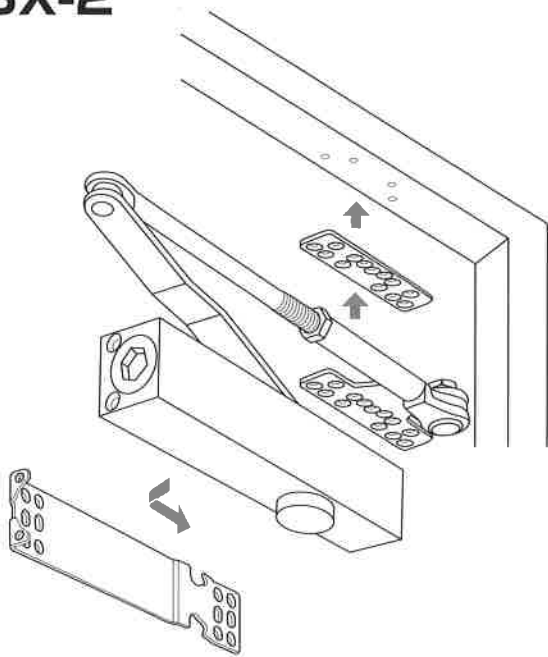


● バートアンバー (N-52)

NIPPON DOOR CHECK MFG. CO., LTD.

他社メーカー数種類のドアクローザを 同じ取付ネジ位置で交換出来ます！

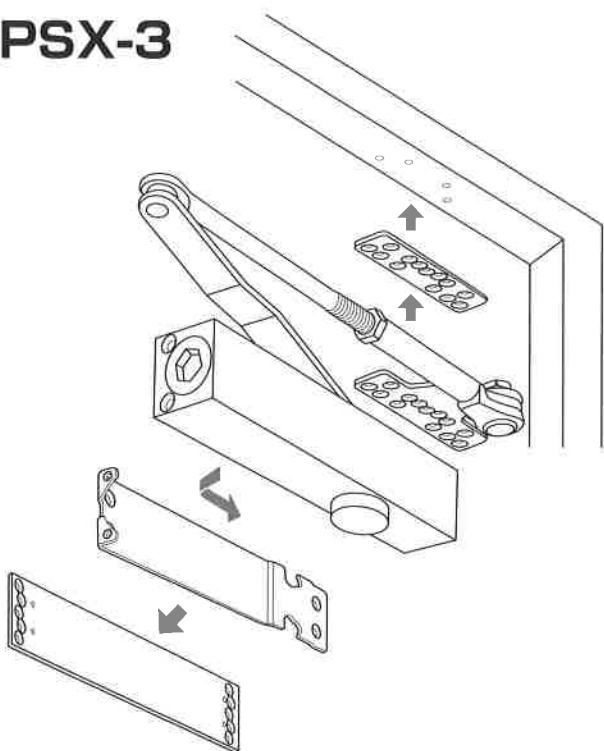
PSX-2



■取替可能品番表

メーカー名	取替可能品番
NEW★STAR	P-82/P-182
	P-82 旧型3ヶ穴
	P-182 旧型3ヶ穴
RYOBI	22P/S22P
	82P/1820P
NHN	52SP/152SP
MIWA	M802P/M802PS

PSX-3



■取替可能品番表

メーカー名	取替可能品番
NEW★STAR	P-83/P-183
	P-83 旧型3ヶ穴
	P-183 旧型3ヶ穴
RYOBI	163P
	83P/1830P
NHN	53SP/153SP
MIWA	M803P/M803PS

詳細はQRコードより弊社ホームページをご確認下さい。



NEW★STAR 日本ドアチエック製造株式会社

SINCE 1919

東京本社 / 〒110-0012 東京都台東区亀泉一丁目27番9号 TEL(03)3871-1411(代)
(ニュースター東京ビル)
大阪本社 / 〒544-0014 大阪市生野区巽東三丁目17番10号 TEL(06)6758-1251(代)

札幌支店 / TEL(011)851-8255~6
北陸支店 / TEL(076)243-2120(代)
名古屋支店 / TEL(052)981-7531~2
福岡支店 / TEL(092)271-5491(代)

仙台営業所 / TEL(022)284-7501
静岡営業所 / TEL(054)238-2751
広島営業所 / TEL(082)877-1611~2
高松営業所 / TEL(087)843-1212~3

ホームページ <https://www.e-newstar.co.jp/>



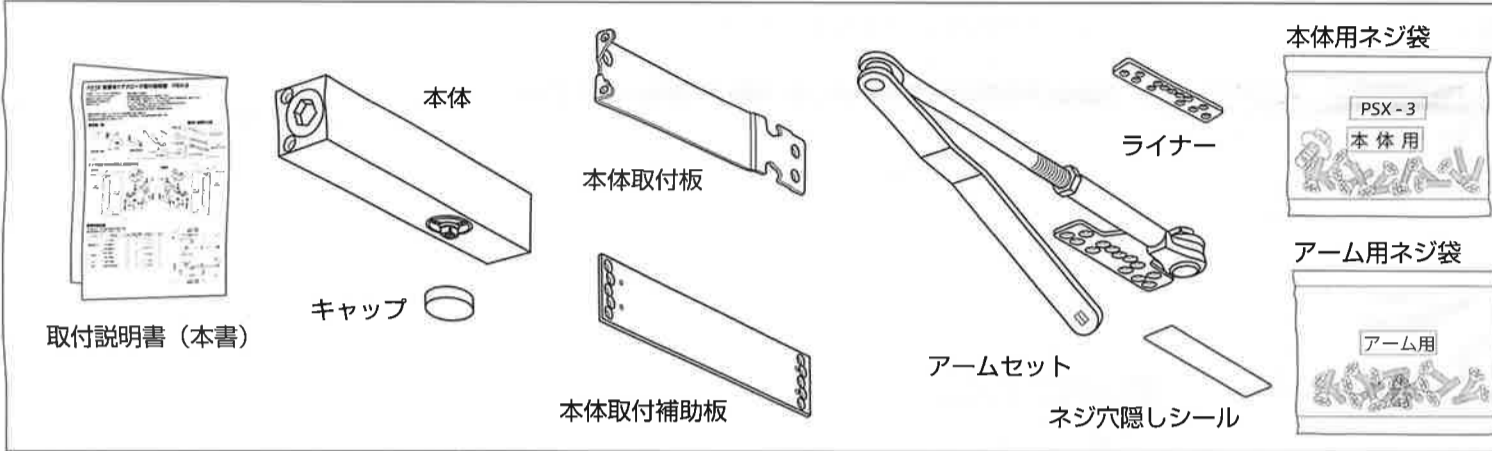
この度はニュースター ドアクローザをお買いあげ
いただきまことにありがとうございます。
本製品を正しくお使いいただく為に、
本取付説明書をよくお読みになり、
取付を行って下さい。

取付作業に入る前に

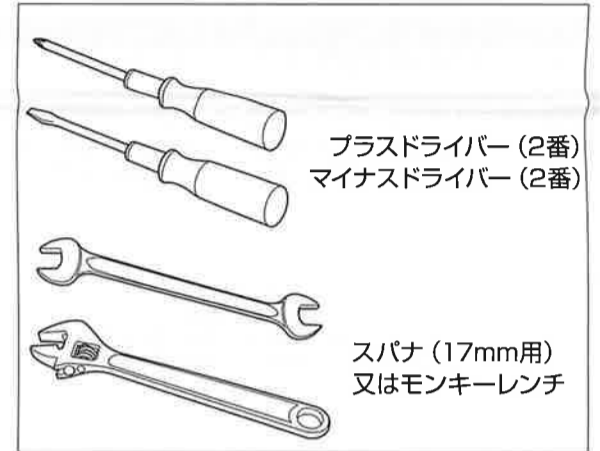
- 必ず本取付説明書を順にお読みになり、取付を行って下さい。
- この製品は左開き・右開き兼用タイプです。本体の1速・2速バルブを吊元側に向け、取付けて下さい。
- この製品はストップ付きです。(調整によりストップなしにも出来ます。)
- ドアクローザを取付後、バネの力によりドアを開ける力は少し重く感じられます。
- 本体の軸は、ドアに取付ける前に回転させないで下さい。
回転させたまま取付を行いますと、故障の原因になります。

本製品は当社製および他社メーカーのドアクローザのお取替えに対応した製品です。
各取付穴ピッチに対応出来る製品となっておりますので、下表の取付穴ピッチ及び取替可能品番を確認して頂き、
右図の取替取付図の内容に従って取付けて下さい。

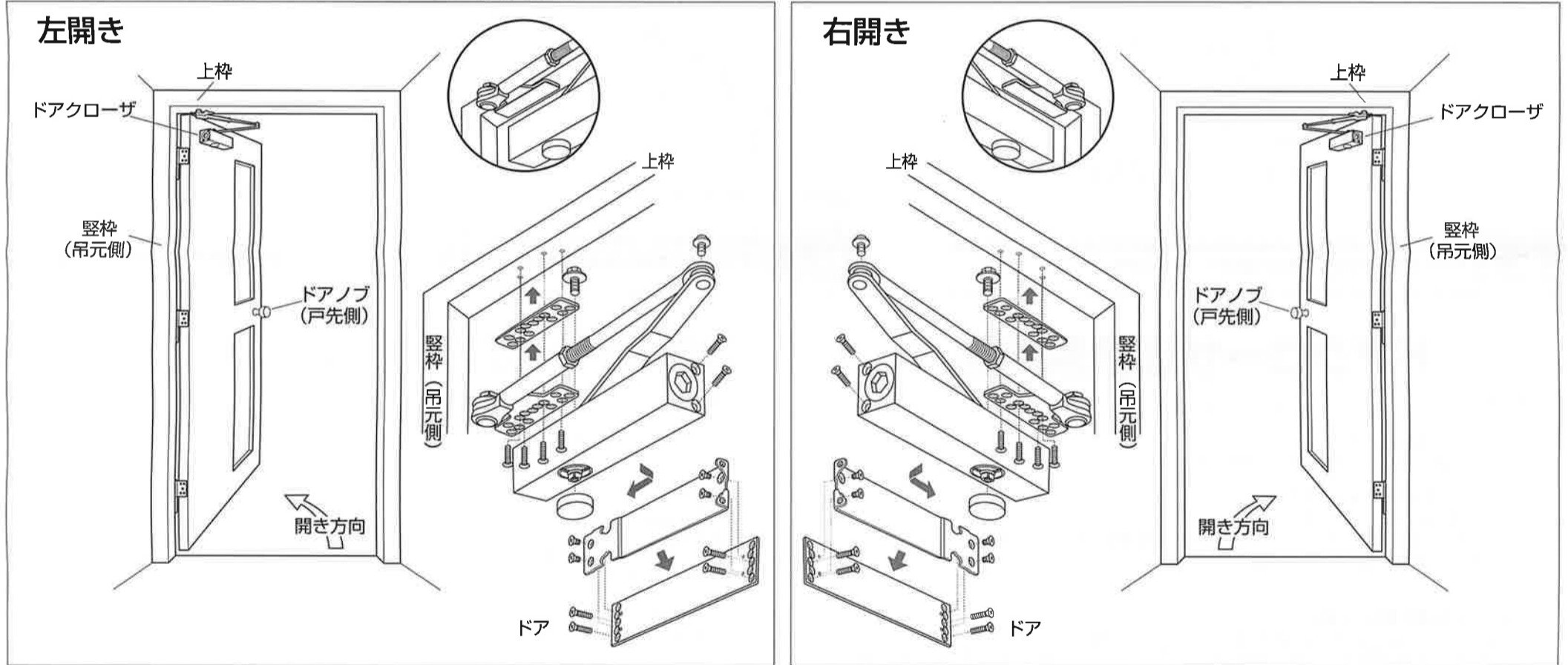
梱包物一覧



取付に必要な工具



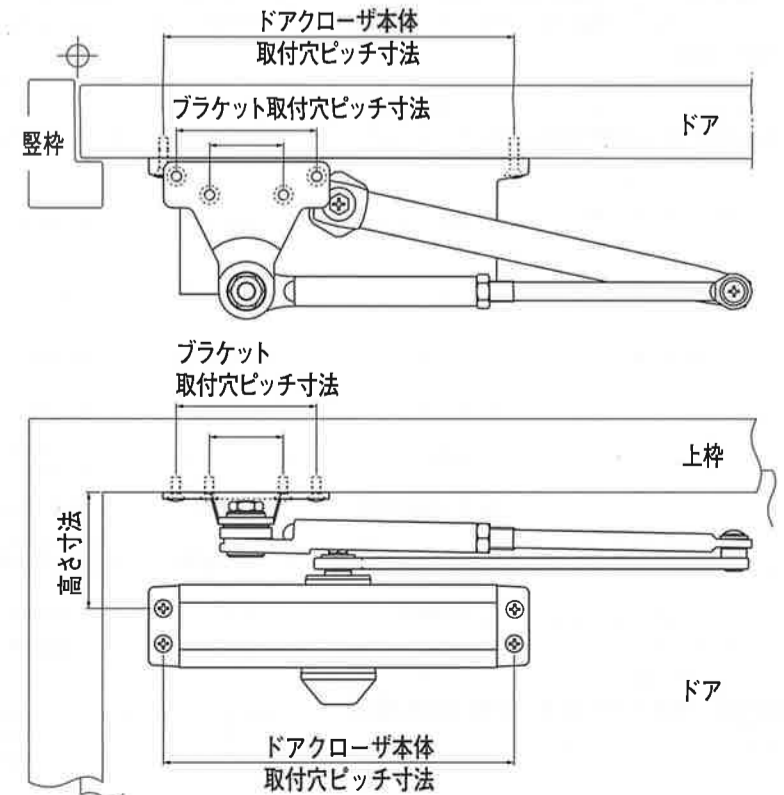
ドアの開き方向の確認と全体取付図



取替可能品番

下表の取付穴ピッチ及び取替可能品番を確認して頂き、
右図の取替取付図の内容に従って取付けて下さい。

メーカー名	取替可能品番	取付図	ドアクローザ本体 取付穴ピッチ寸法 mm	ブラケット 取付穴ピッチ寸法 mm	高さ寸法 mm
NEW★STAR	P-83/P-183	A	208	40・76 (4ヶ穴)	63
	P-83 旧型3ヶ穴	C		20・20 (3ヶ穴)	53
	P-183 旧型3ヶ穴	B		20・20 (3ヶ穴)	64
RYOBI	163P	C	208	20・20 (3ヶ穴)	55
	83P/1830P	A		40・76 (4ヶ穴)	63
NHN	53SP/153SP	D	208	51・70 (4ヶ穴)	45
MIWA	M803P/M803PS	A	208	40・76 (4ヶ穴)	63

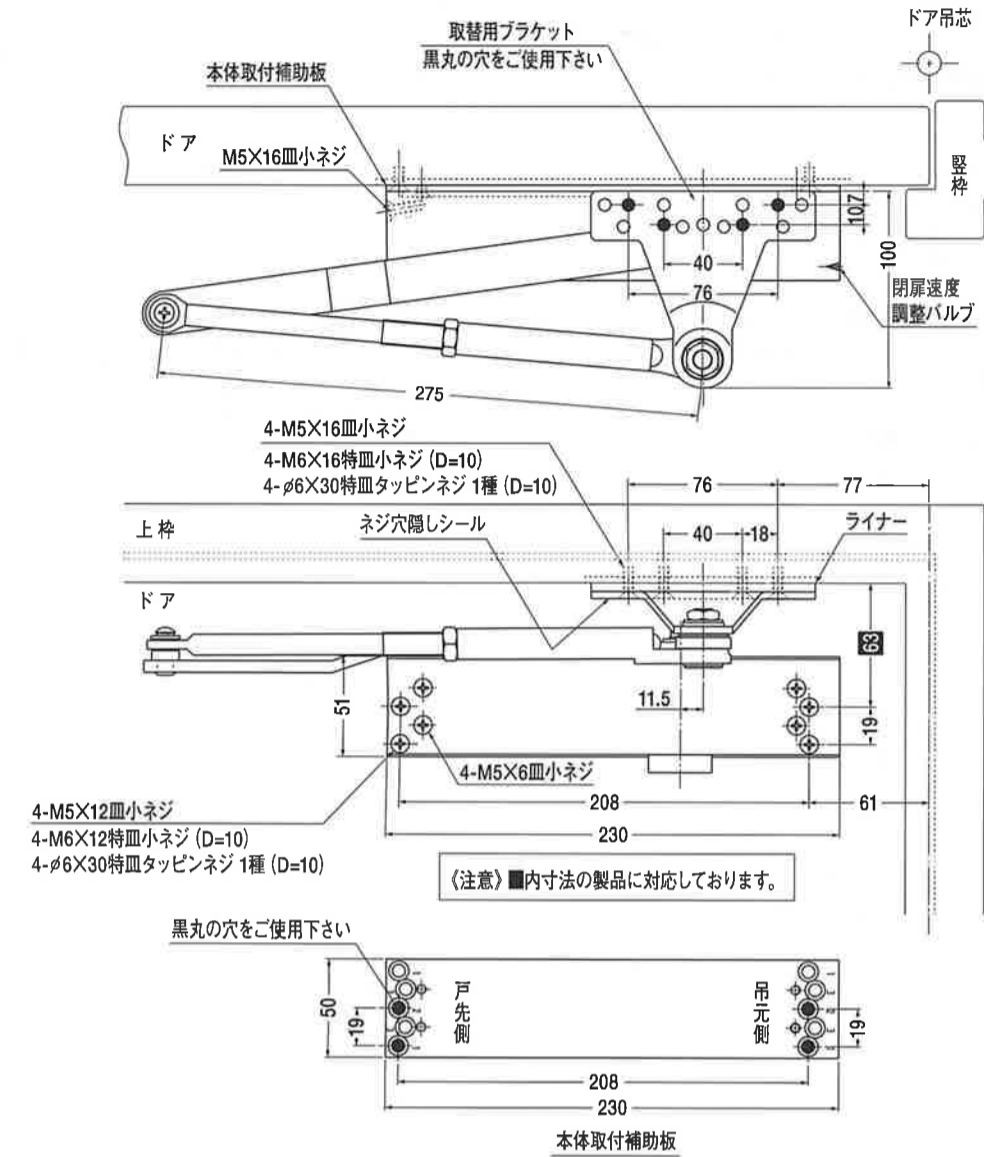


取替取付図

本図は右開き用を示す

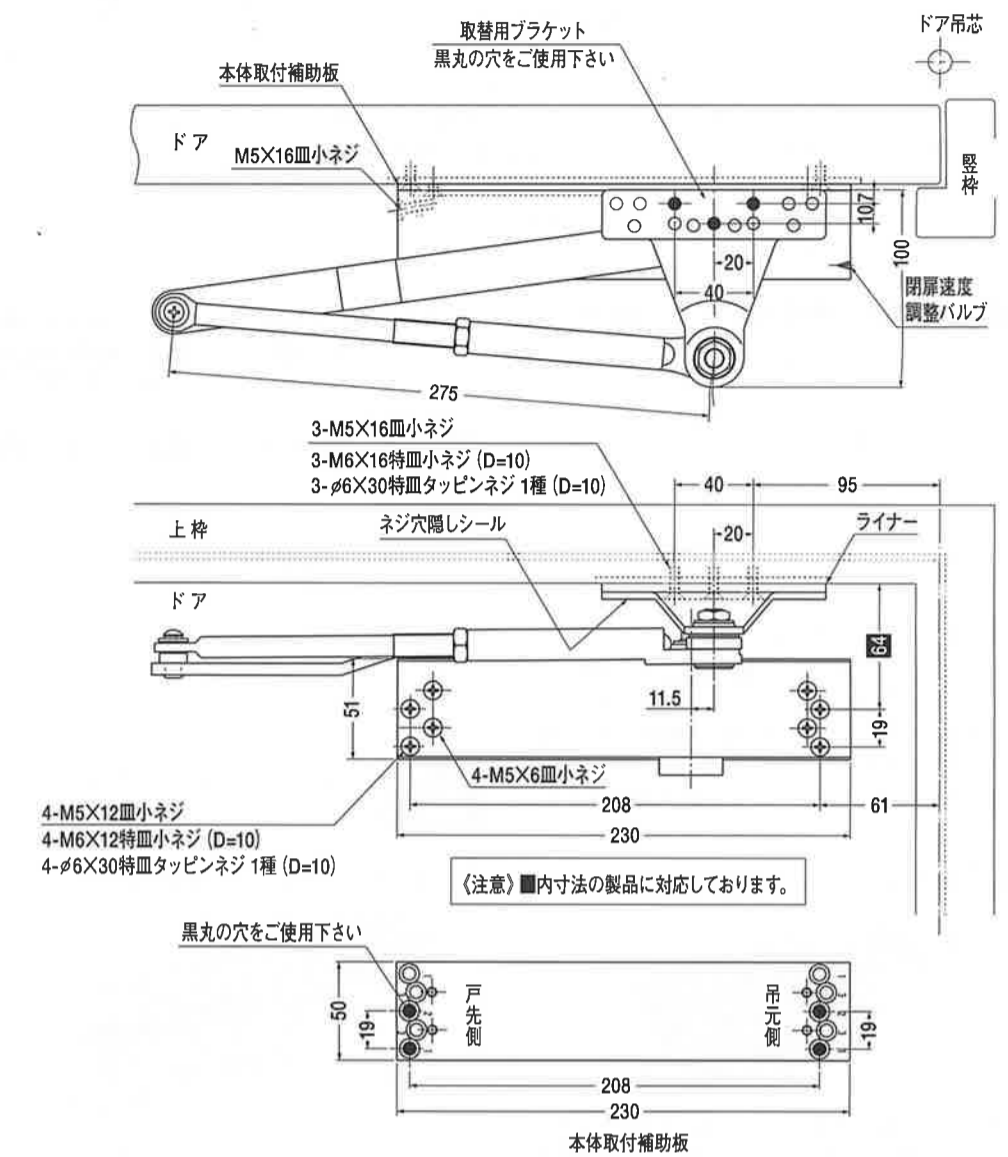
取付図A

メーカー名	取替可能品番
NEW★STAR	P-83/P-183
RYOBI	83P/1830P
MIWA	M803P/M803PS



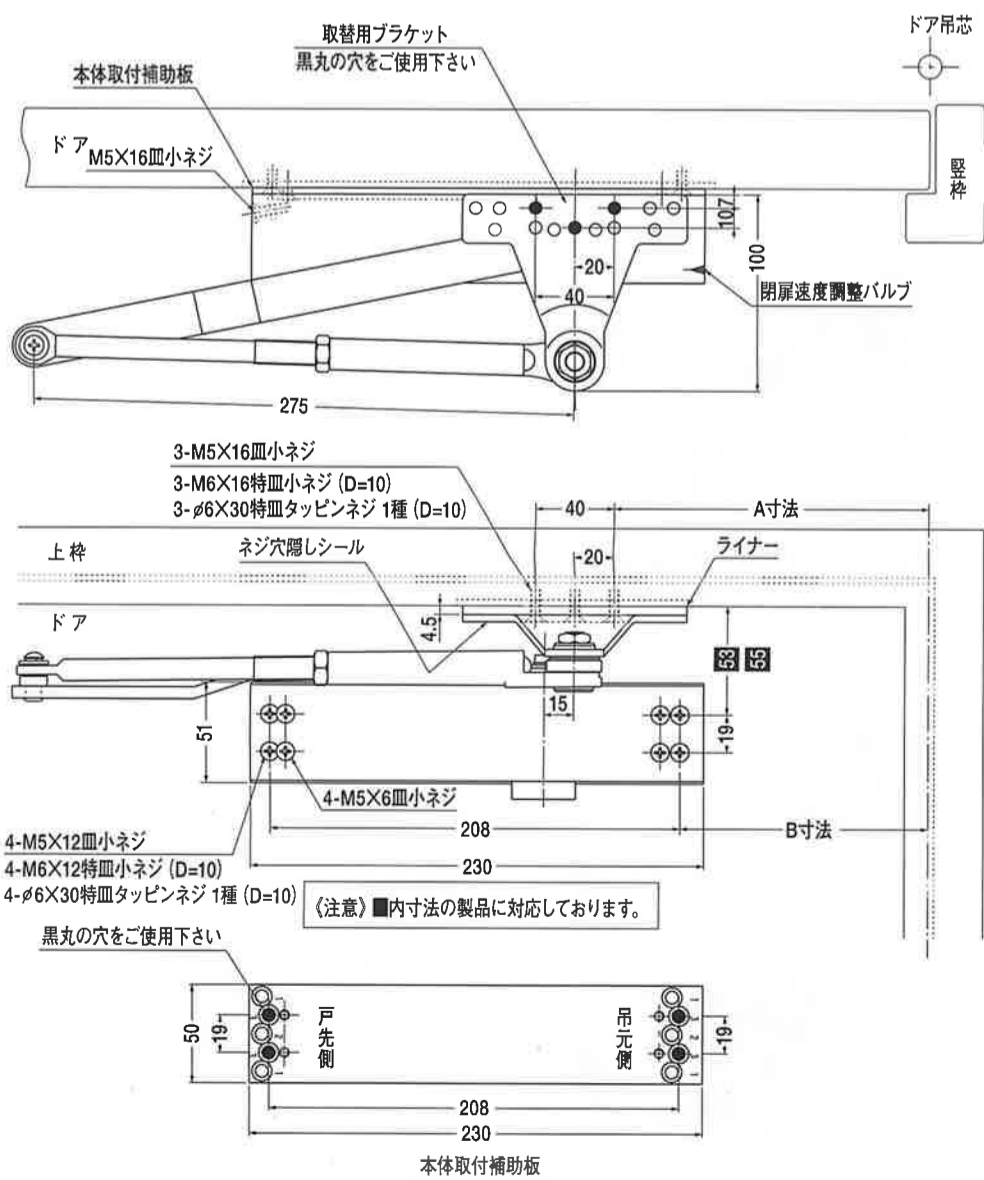
取付図B

メーカー名	取替可能品番
NEW★STAR	P-183 旧型3ヶ穴



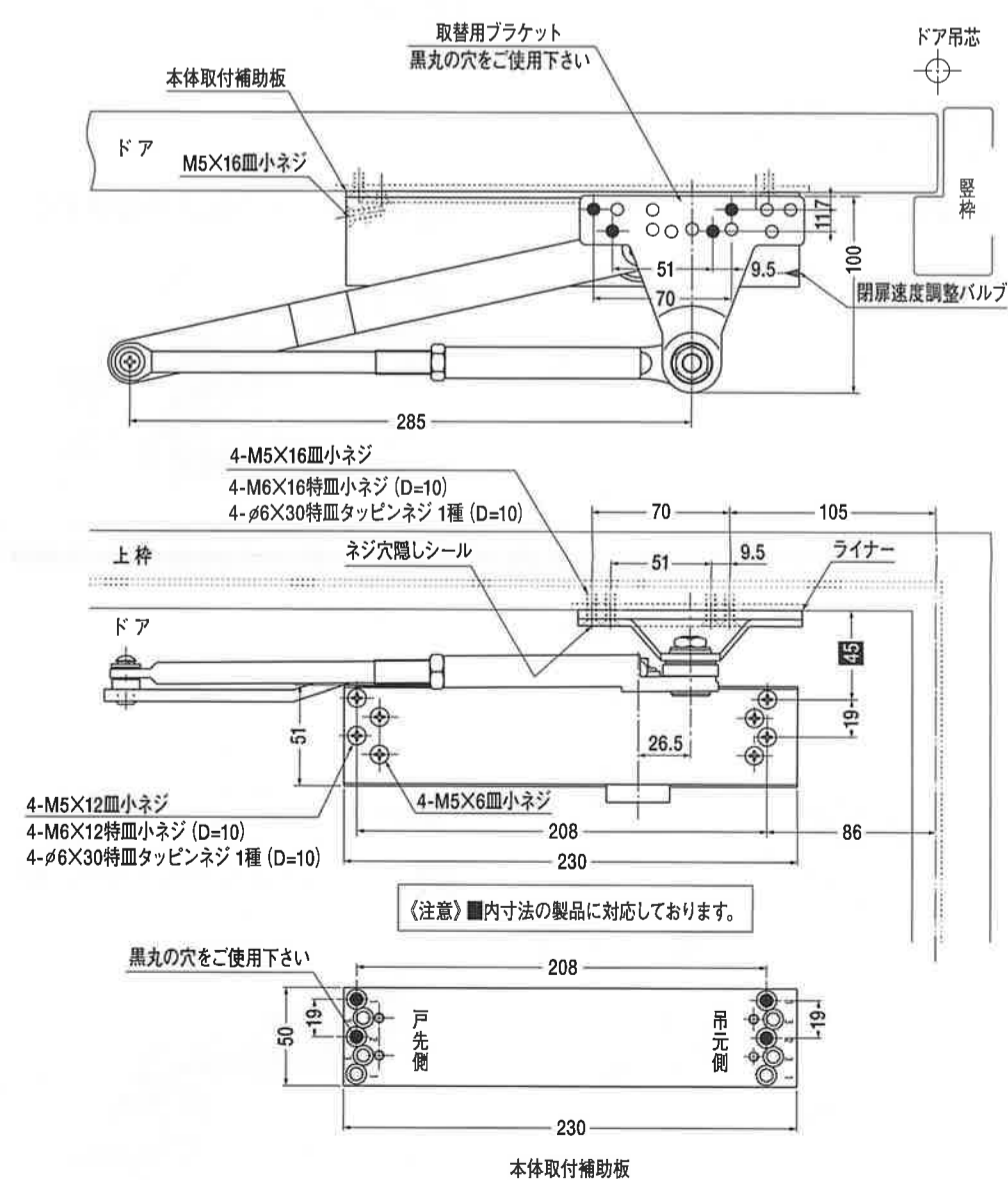
取付図C

メーカー名	取替可能品番	ドアクローザ本体 取付高さ寸法 (mm)	A寸法 (mm)	B寸法 (mm)
NEW★STAR	P-83 旧型3ヶ穴	53	95	61
RYOBI	163P	55	160	126



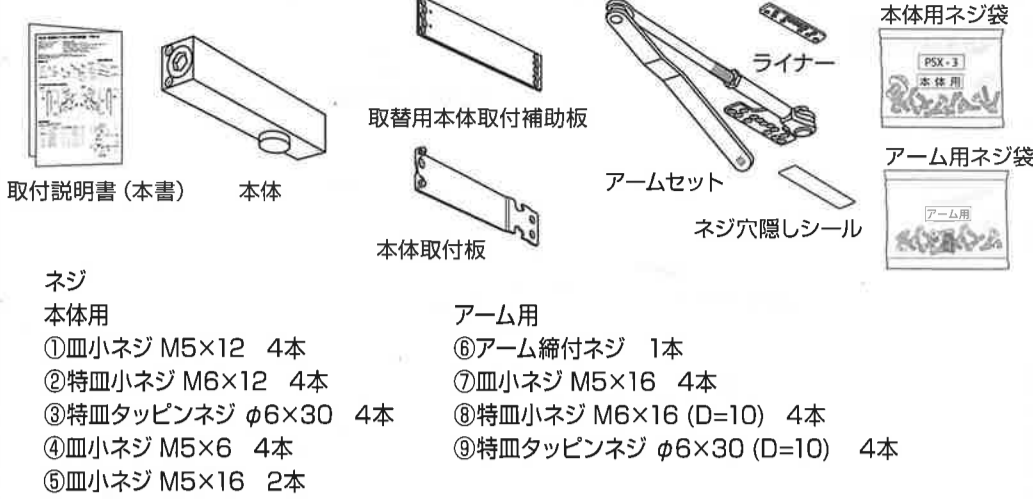
取付図D

メーカー名	取替可能品番
NHN	53SP/153SP

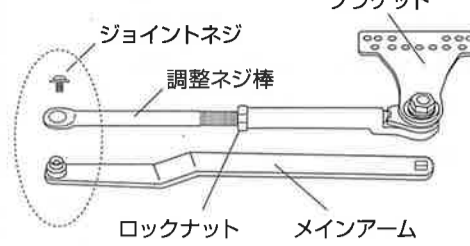


取付順序 (ドアを完全に閉じた状態で作業して下さい。)

梱包物一覧



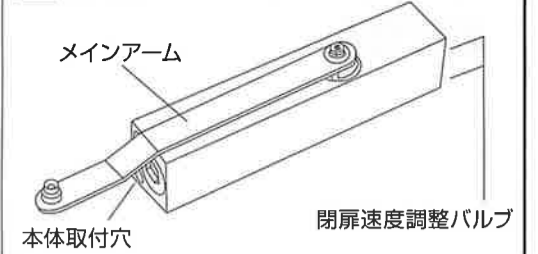
1 アームセットのジョイントネジを外して分離する。



【使用工具】 プラスドライバー

注意 ジョイントネジをなくさないように保管して下さい。

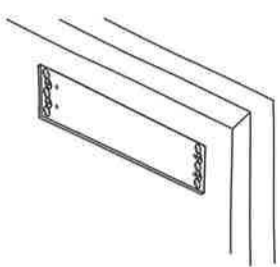
2 本体にメインアームを取付ける。



メインアームを本体取付穴側へしっかりと取付けて下さい。

【使用工具】 プラスドライバー
【使用ネジ】 ⑥アーム締付ネジ

3 本体取付補助板をドアに取付ける。



【使用工具】 プラスドライバー
本体取付補助板には取替可能品番に対応した取付穴が空いています。右図をご覧頂き、使用する取付穴をご確認下さい。●部分が使用する取付穴です。取付に使用するネジは、本体用のネジ袋に梱包されているものを使用下さい。

取付図A NEW★STAR 品番:P-83/P-183
RYOBI 品番:83P/1830P
MIWA 品番:M803P/M803PS

取付図B NEW★STAR 品番:P-183 (旧型3ヶ穴)

【使用ネジ】

- 選択 ①皿小ネジ M5×12
②特皿小ネジ M6×12 (D=φ10)
③特皿タッピンネジ 呼び径 6×30 (D=φ10)



注意 刻印されている吊元側・戸先側の向きが合うように取付けて下さい。

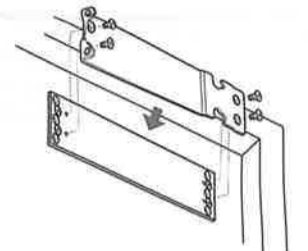
取付図C NEW★STAR 品番:P-83 (旧型3ヶ穴)
RYOBI 品番:163P



取付図D NHN 品番:53SP/153SP



4 本体取付補助板を③の本体取付補助板に取付ける。



【使用工具】 プラスドライバー
【使用ネジ】 ④皿小ネジM5×6 4本

注意 本体取付ネジ穴がドアノブ側に向くように取付けて下さい。

5 本体をドアに取付ける。



本体を本体取付板にはめ込み、吊元側へスライドさせ、閉扉速度調整バルブ側が吊元側に向くように取付けて下さい。

【使用工具】 プラスドライバー
【使用ネジ】 ⑥皿小ネジM5×16 2本

注意 本体は電気ドライバーで締付けないで下さい。

6 上枠にブラケットを取付ける。



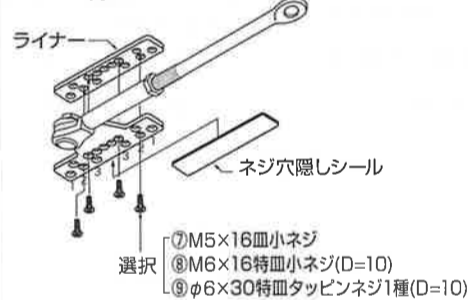
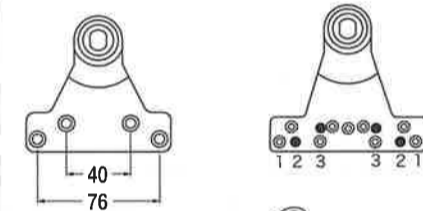
ブラケットには取替可能品番に対応した取付穴が空いています。右図をご覧頂き、使用する取付穴をご確認下さい。

●部分が使用する取付穴です。取付に使用するネジは、アーム用のネジ袋に梱包されているものを使用して下さい。

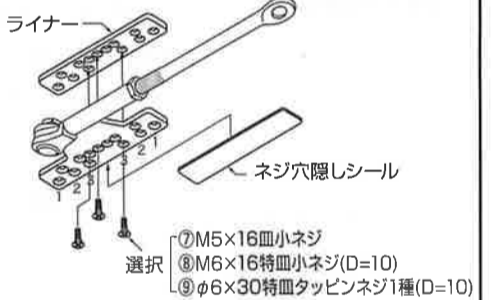
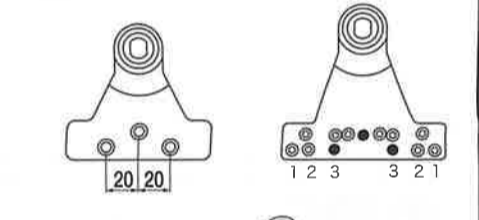
取付後、ネジ穴隠しシールを貼付けて下さい。

【使用工具】 プラスドライバー

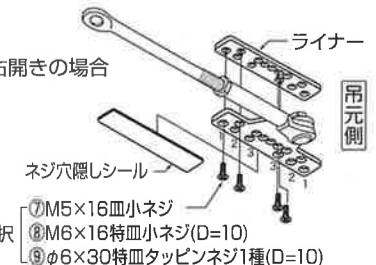
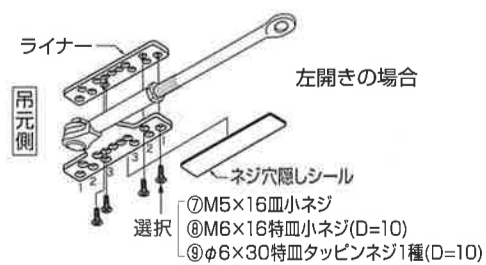
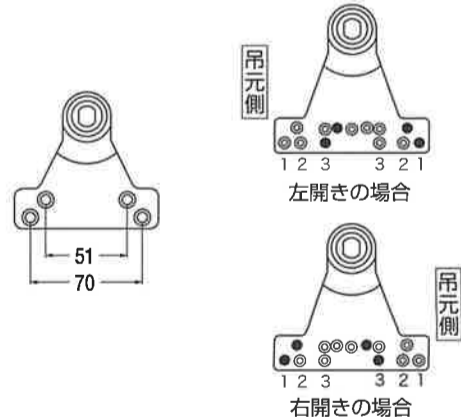
取付図A NEW★STAR 品番:P-83/P-183
RYOBI 品番:83P/1830P
MIWA 品番:M803P/M803PS



取付図B NEW★STAR 品番:P-183 (旧型3ヶ穴)
取付図C NEW★STAR 品番:P-83 (旧型3ヶ穴)
RYOBI 品番:163P



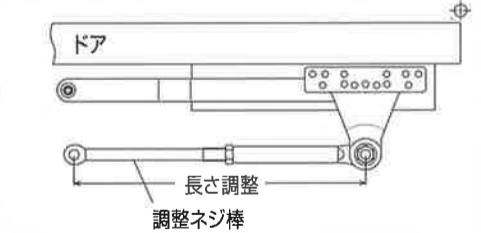
取付図D NHN 品番:53SP/153SP



7 調整ネジ棒の長さを調整する。

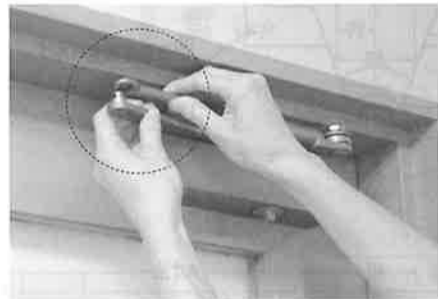


調整ネジ棒のロックナットを少し緩め、取付図A~Dに記載されている各々の長さ調整する。



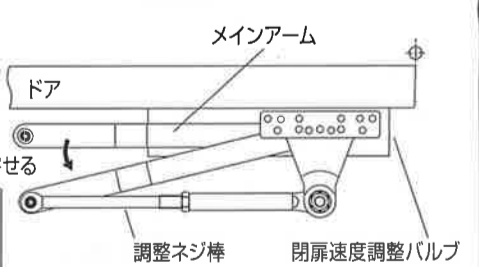
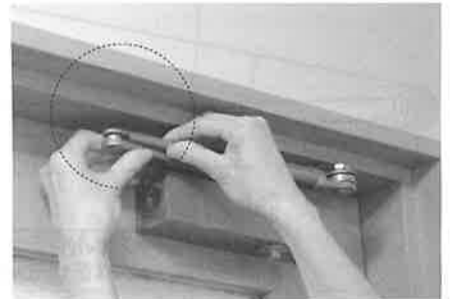
【使用工具】 スパナ又はモンキーレンチ

8 メインアームと調整ネジ棒を結合する。



メインアームを引き寄せながら、調整ネジ棒をしっかりとめこんで結合して下さい。

注意 メインアームを引き寄せるとき、アームが戻ろうとする力が加わるので、指を挟まないように注意して下さい。



9 ジョイントネジをしっかりと締付ける。



【使用工具】 プラスドライバー
【使用ネジ】 ジョイントネジ (1で取外したネジ)

10 ロックナットを締付ける。



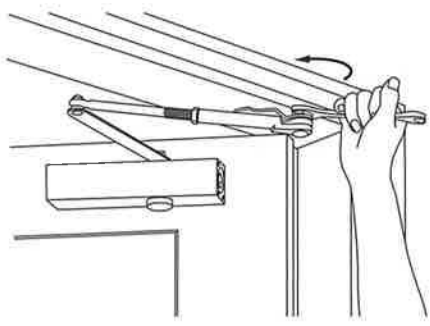
【使用工具】 スパナ又はモンキーレンチ

11 キャップをはめる。



12 ストップ角度の設定

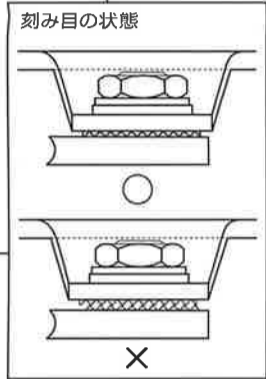
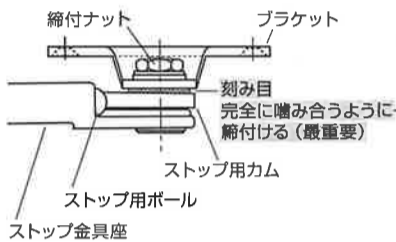
ドアを70°から180°迄の好きな角度で止めることができます。



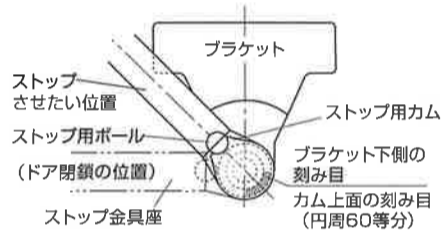
ストップ用ボールがストップ用カムにはまった状態で、ストップさせたい位置までドアを開き、締付ナットを締付けます。(出荷時、ストップ用ボールとストップ用カムははまった状態で、ブラケットは回転する程度に設定してあります。ブラケットとストップ金具座の連結部分は絶対に分離しないで下さい。)

ブラケットとストップ用カムの刻み目を確実に噛み合わせて下さい。
(戻り代がありますので設定した角度から若干戻ります。)

再度調整する場合は、ストップ用ボールとストップ用カムがはまっているのを確認してから締付ナットを緩め、ストップさせたい位置までドアを開き、締付ナットを締付けます。



【使用工具】スパナ又はモンキーレンチ

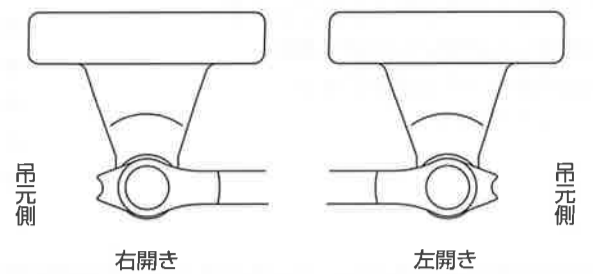
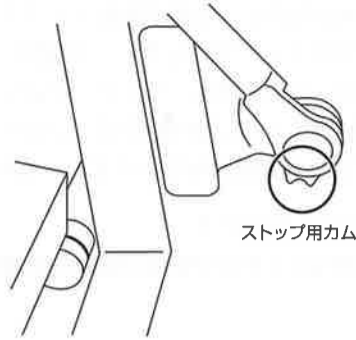


注意 ナットの締付、ブラケットとカムの刻み目の噛み合わせが不十分な場合は、ストップ不良を起こし、部品の破損につながります。

12-1 ストップなしとしてご使用される場合

下図に示す方向にストップ用カムを向けることによりストップなしにすることができます。

実際の取付(右開き)

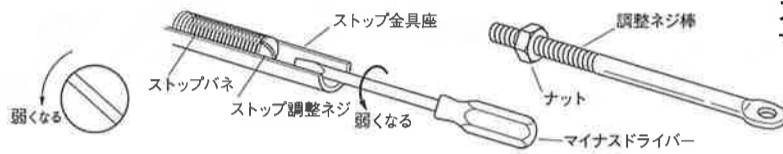


注意 ストップありからなしに変更される場合は、建物管理責任者にご相談の上、変更して下さい。

例：常時閉鎖式防火扉にはストップなしで使用して下さい。

13 ストップ力の調整

ストップ保持力は最大に設定しています。弱くしたい場合は、ナットを緩め、ストップ金具座から調整ネジ棒を外し、中にあるストップ調整ネジを左へ少しずつ回して調整して下さい。

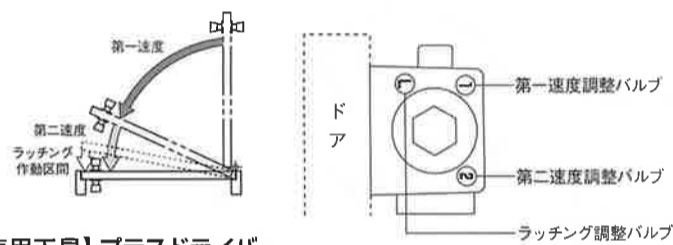


【使用工具】
スパナ又はモンキーレンチ
マイナスドライバー

14 速度調整方法

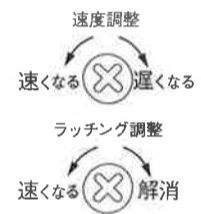
閉扉速度

第一及び第二速度とラッチング調整が各々のバルブにて出来ます。第一及び第二速度の差を極端に大きくすると、故障の原因になります。(ドア幅が900mmの場合、90°から閉まる迄の適正閉鎖時間は5~8秒です。)



【使用工具】プラスドライバー

注意 調整をする場合、緩め過ぎると油が洩れるので、調整バルブを本体の表面より出さないで下さい。



以上で取付完了です。

ドアクローザ取扱説明書

お願い

- 取付をされる業者の皆さまへ
本書は必ず御施主様、又は御入居者様へお渡し下さい。
- 御施主様・御入居者様・管理者様へ
弊社製品をお買い上げいただきありがとうございます。
製品を正しくご使用いただくために、この「ドアクローザ取扱説明書」をよくお読み下さい。
いつでもお読みになれるように大切に保管して下さい。

1. ドアクローザの機能説明とお願い

- この製品は、ドアを自動的に閉めるためのもので、油圧によりゆっくり閉める構造になっています。季節の温度変化や窓等の開閉によって、誘発される室内の気圧の変化などにより、ドアの閉まる速度が変わることがあり、極端に速度が速くなるとけがをすることがありますので注意して下さい。ドアの閉まる速度は、閉扉速度調整バルブによりコントロールすることが出来ますので、取付説明書に記載した方法で調整して下さい。又、閉じかけているドアを閉める方向に強く押しついたり引いたりしないで下さい。強制的な閉扉操作はドアクローザ本体内部の油が漏れたりして、閉扉速度が調整不能となる原因になります。
- ドアクローザ本体から油が漏れたり、部品が破損した場合には、まず、お取扱いの建築会社様、工務店様、又は販売店様に修理、交換依頼をして下さい。油漏れは放置しておくと、閉扉スピードのコントロールが効かなくなり事故につながるおそれがあります。
- ドアクローザは分解、改造しないで下さい。中の部品が飛び出して思わぬ怪我をしたり、正しく組み立て直す事が出来なくなります。

2. お手入れ方法

- 本体及びアームなどの取付ネジに緩みが生じていないか時々点検して下さい。緩んでいた場合はネジを締め直して下さい。
- 腐蝕予防のために本体及びアームは時々掃除をして下さい。又、結露が生じた場合は乾いた布で拭いて下さい。

3. 異常を感じられた際の対処方法 (調整が難しい場合は、まず、お取扱いの建築会社様、工務店様、又は販売店様に問い合せ下さい。)

現象	考えられる原因	点検箇所	対処方法
ドアの閉まる速度が徐々に速く、又は遅くなった	季節の温度変化など	閉扉速度調整バルブ	閉扉速度調整方法を参照願います。
ドアの閉まる速度が急に速くなった	油漏れ	ドアクローザ本体	まず、お取扱いの建築会社様、工務店様、又は販売店様に交換依頼願います。
ドアの閉まる速度が急に遅くなった	油の流れが悪い	閉扉速度調整バルブ	閉扉速度調整方法を参照願います。
閉める際「ボタン」と大きな音がするようになった	ネジの緩み	取付ネジ	ネジを締付けて下さい。
	油漏れ	ドアクローザ本体	まず、お取扱いの建築会社様、工務店様、又は販売店様に交換依頼願います。
	第二速度が遅すぎる	閉扉速度調整バルブ	閉扉速度調整方法を参照願います。
ドアが所定の開放位置で止まらなくなった (ストップ付)	ストップネジの緩み	ストップ装置	ストップ角度調整方法を参照願います。
ドアがスムーズに閉まらなくなったり異音が生じるようになった	ネジの緩み	取付ネジ	ネジを締付けて下さい。
	1,2速のバランスが悪い	閉扉速度調整バルブ	閉扉速度調整方法を参照願います。

この製品は、ドアを自動的に閉めるための機械です。安全に長くご使用頂く為に、以下の「注意事項」をよくご理解頂き、正しくお取扱い下さい。

《注意事項》

- 油が洩れるとドアが勢よく速く閉まり、指をはさんだりドアとの接触事故を起す危険があります。本体に油のじみや洩れが発生し、速度調整をしても油圧が効かず、ゆっくり閉まらなくなった場合は、速やかに修理、交換して下さい。強制的な閉扉操作は油が洩れる等の不具合の原因になります。閉扉中のドアを無理に速く閉めないで下さい。
- 閉扉速度は調整バルブを左右に回し適正速度に調整して下さい。緩め過ぎると油が洩れるので、調整バルブを本体の表面より出さないで下さい。第一及び第二速度の差を極端に大きくすると、故障の原因になります。
※90°から閉まる迄の適正閉鎖時間は5~8秒です。(ドア幅が900mmの場合)
- 水のかかる場所(プール、浴室、外部等)には使用しないで下さい。
- 強風が吹いている時やドアを急に開閉すると、指をはさんだりドアとの接触事故を起す危険があります。開放限度角度以上に開くとドアや壁等の損傷、本機が破損しドアが転倒する大きな事故が発生する危険があります。風の強い場所には、カタログ表示より1ランク上の品番をお使い頂き、風除室、戸当りの設置や一方開きにする等の安全措置を講じて下さい。
- ドア及び金物にぶら下って遊ばないように注意して下さい。

《施工時のお願い》

- ドアを安全に開閉出来るよう、枠及びドアの補強(裏板)は強固に設置して下さい。
- 取付け、据付け時に叩き込まないで下さい。主軸、アーム、トップピボットは折損事故につながるのを削らないで下さい。
- 金物の取付けネジは緩まないように、しっかりと締付けて下さい。

《安全管理の点検》

- 《注意事項》に加えて、次に示す項目を点検して下さい。
- 金物がスムーズに作動するか。
 - 変形、破損、音鳴り、ガタツキがないか。
 - 取付ネジの緩み、脱落がないか。

商品保証について

弊社の製品に関し、ここに記載の保証期間、保証内容の範囲において無料修理を行うことをお約束するものです。保証期間中に故障、損傷などの不具合(以下「不具合」といいます)が発生した場合には、まず、お取扱いの建築会社様、工務店様、又は販売店様に修理、交換をご依頼下さい。

保証期間

建築会社様よりの引渡し日(注1)(注2)から2年間。
(注1) 改修工事の場合は、改修部分の工事完了日とします。
(注2) 分譲住宅(連立住宅)・分譲マンションの場合は、建築主様への引渡し日とします。

保証内容

取扱説明書、又はその他の記載事項に基づく適正な使用状態で、保証期間内に不具合が発生した場合には、下記に例示する免責事項を除き無料修理、交換いたします。ただし、本来の使用目的以外の用途に使用された場合は保証の対象にはなりません。

免責事項

- 保証期間内でも、次の様な場合には有料修理、交換になります。
- 施工要領書などに基づかない施工の不備に起因する不具合
 - 製品の性能、又は適用範囲(ドアの重量、サイズ、開閉回数など)を超えたドアの使用、又は超えた場所に取付けられたことに起因する不具合
 - 窓の開閉などによって誘発される室内の気圧の変化に起因する不具合
 - 建築躯体の変形などに起因する不具合
 - 結露及び雨がかりによる錆、カビ、変色、腐食などの不具合
 - 製品、又は部品の経年変化(使用頻度が高いことに伴う著しい消耗、摩耗など)や経年劣化(使用頻度が高いことに伴うゴム部品・樹脂部品の変質、変形、変色など)、又はこれらに伴うドア開放時の停止不能などの不具合
 - 製品周辺の自然環境、住環境などに起因する腐食、又はその他の不具合
(例えば、塩害による腐食。大気中の砂塵、煤煙、各種金属粉、亜硫酸ガス、アンモニア、車の排気ガスなどが付着して起る腐食。異常な高温・低温・多湿及びオゾンガス環境下による不具合など)
 - 天災その他の不可抗力(例えば、暴風、豪雨、高潮、地震、津波、噴火、洪水、地盤沈下、火災など)に起因する不具合
 - 引渡し後のドアの操作誤り、ドアクローザの調整不備、又は適切な維持管理を行わなかったことによる不具合
 - お客様自身の修理、改造などに起因する不具合
 - 犯罪などの不法な行為に起因する破損や不具合

※保証期間経過後の修理、交換などは有料とさせていただきます。
※お客様の法律上の権利を制限するものではありませんので、保証期間経過後の修理、交換、その他についてご不明の場合は、最寄りの弊社支店・営業所にお問い合わせ下さい。

ホームページ <https://www.e-newstar.co.jp/>

NEW STAR 日本ドアーエック製造株式会社

東京本社 / 〒110-0012 東京都台東区亀戸一丁目27番9号 TEL(03)3871-1411(0)
(ニュースター東京ビル)
大阪本社 / 〒544-0014 大阪市生野区築栄三丁目17番10号 TEL(06)6758-1251(0)

札幌支店 / TEL(011)851-8255~6
北陸支店 / TEL(076)243-2120(0)
名古屋支店 / TEL(052)981-7531~2
福岡支店 / TEL(092)271-549(0)

仙台営業所 / TEL(022)284-7501
静岡営業所 / TEL(054)238-2751
広島営業所 / TEL(082)877-1611~2
高松営業所 / TEL(087)943-1212~3

取替用ドアクローザ PSX-3

取替用ブラケット 取付穴確認用紙

日本ドアエッチック製造株式会社

ライナー使用

取付後、点線まで隠しシールにて隠れます

T-BC

選択

- M5×16皿小ネジ 4本
- M6×16特皿小ネジ (D=10) 4本
- φ6×30特皿タッピンネジ 1種 (D=10) 4本

A

メーカー名	取替可能品番
NEW★STAR	P-83 / P-183
RYOBI	83P / 1830P
MIWA	M803P / M803PS

ライナー使用

取付後、点線まで隠しシールにて隠れます

T-BC

選択

- M5×16皿小ネジ 3本
- M6×16特皿小ネジ (D=10) 3本
- φ6×30特皿タッピンネジ 1種 (D=10) 3本

B

メーカー名	取替可能品番
NEW★STAR	P-183 旧型3ヶ穴

C

メーカー名	取替可能品番
NEW★STAR	P-83 旧型3ヶ穴
RYOBI	163P

左右勝手基準

取付後、点線まで隠しシールにて隠れます

左 右

T-BC

左勝手 **右勝手**

吊元側 吊元側

選択

- M5×16皿小ネジ 4本
- M6×16特皿小ネジ (D=10) 4本
- φ6×30特皿タッピンネジ 1種 (D=10) 4本

D

メーカー名	取替可能品番
NHN	53SP
	153SP

取替用ドアクローザ PSX-3

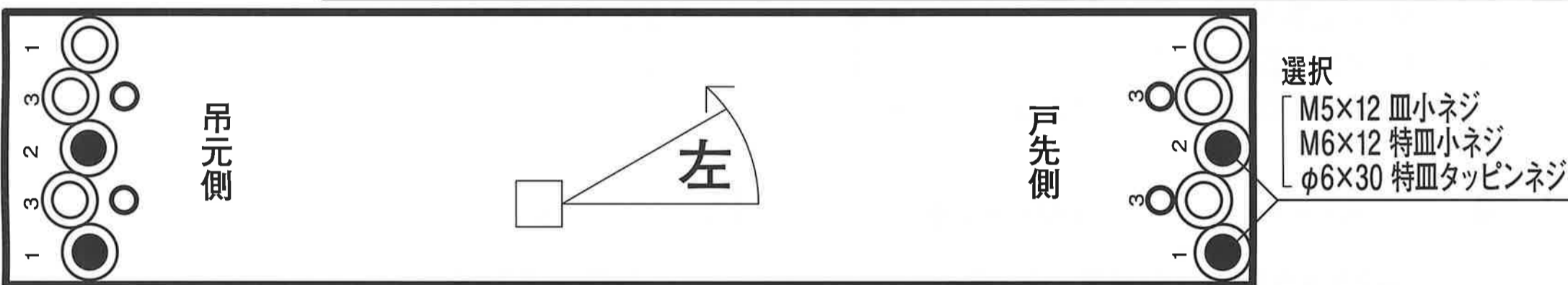
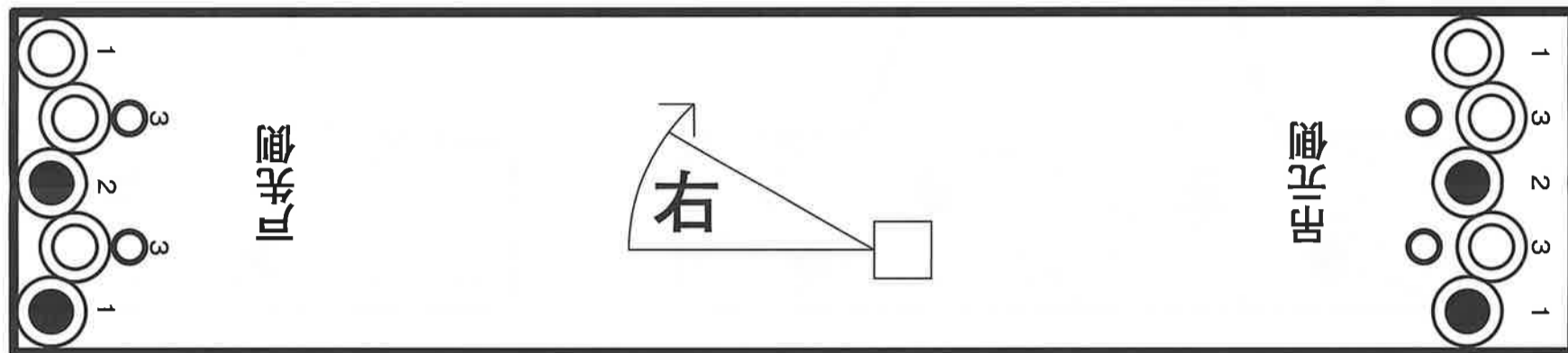
取替用本体取付補助板 取付穴確認用紙

Ⓐ

メーカー名	取替可能品番
NEW★STAR	P-83/P-183
RYOBI	83P/1830P
MIWA	M803P/M803PS

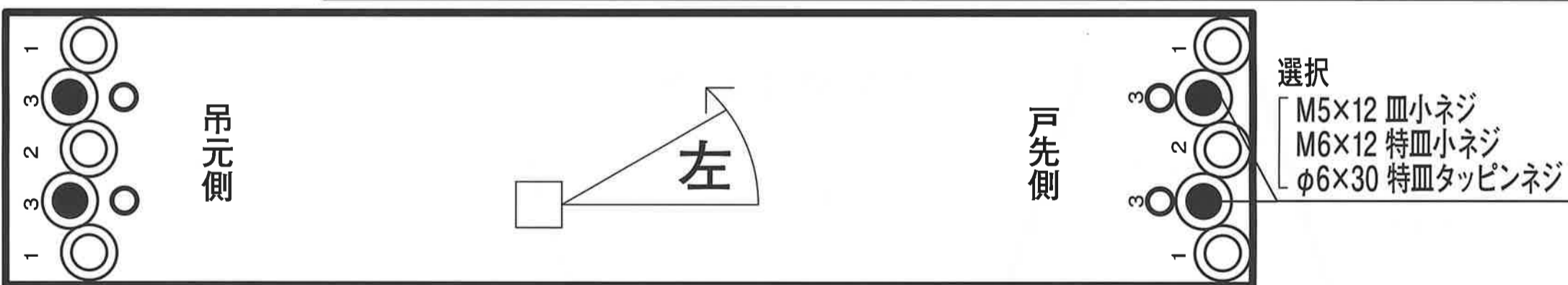
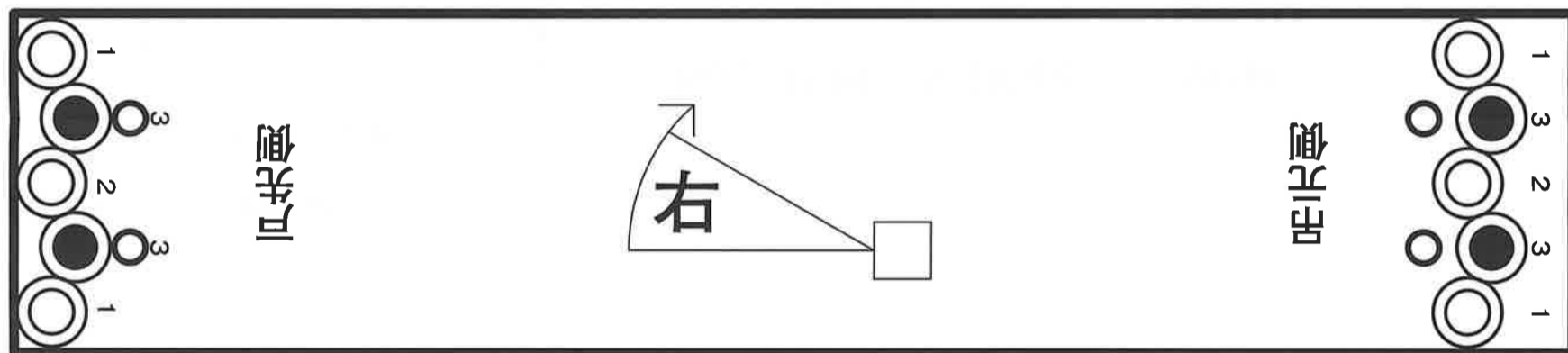
Ⓑ

メーカー名	取替可能品番
NEW★STAR	P-183 旧型3ヶ穴



Ⓒ

メーカー名	取替可能品番
NEW★STAR	P-83 旧型3ヶ穴
RYOBI	163P



Ⓓ

メーカー名	取替可能品番
NHN	53SP
	153SP

