

# NEW★STAR ドアクローザ 80シリーズ (平行型) 取付説明書

SINCE 1919

この度はニュースタードアクローザをお買いあげ  
いただきまことにありがとうございます。  
ドアクローザを正しくお使いいただく為に、  
取付・取扱説明書を十分にお読みになり、取付を  
行って下さい。

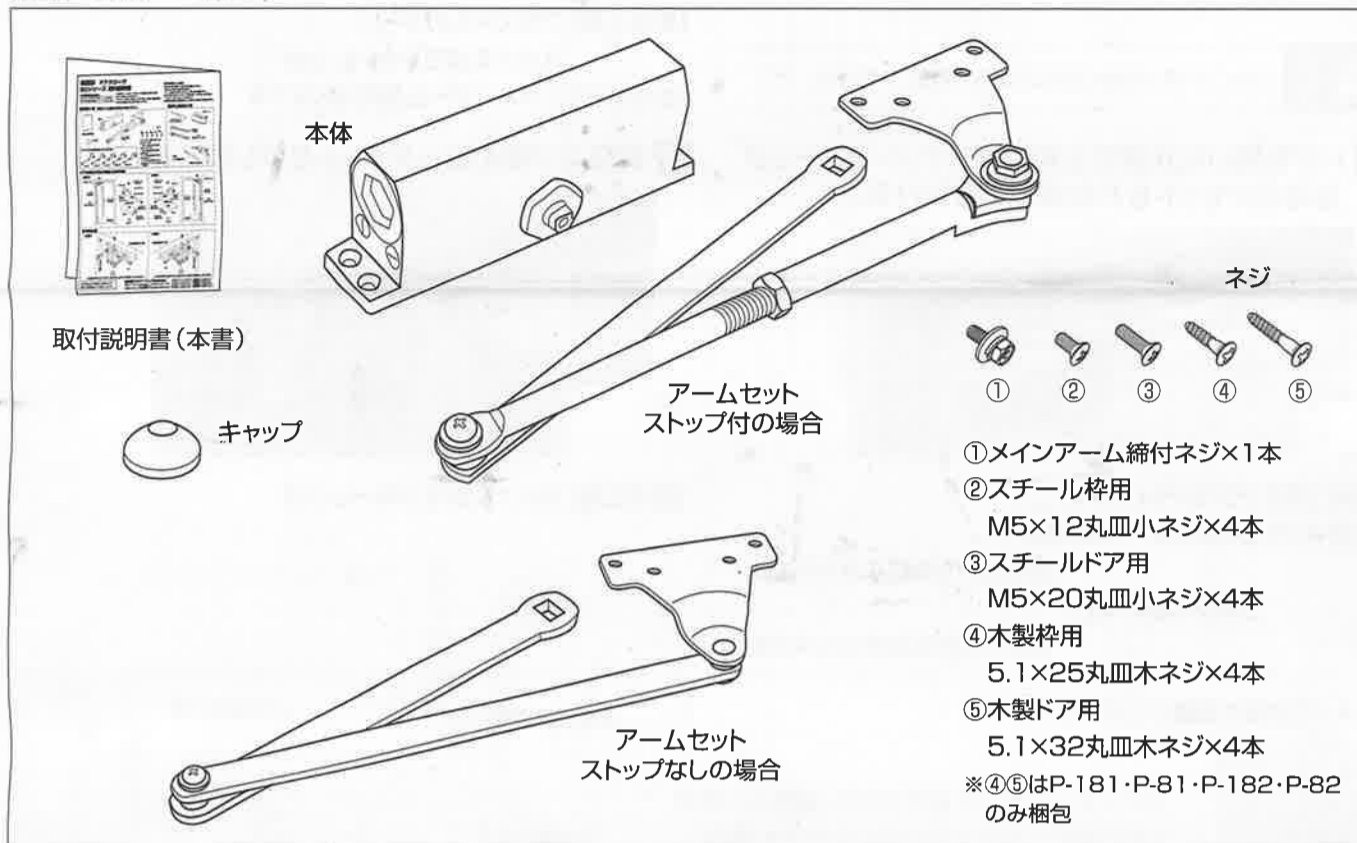
## 本取付説明書の対象商品

ストップ付	ストップなし	適用ドア寸法 DW×DH mm	ドア重量 kg 以下
P-181	P-81	800×1800	30
P-182	P-82	900×2100	45
P-183	P-83	950×2100	65
P-184	P-84	1050×2400	85

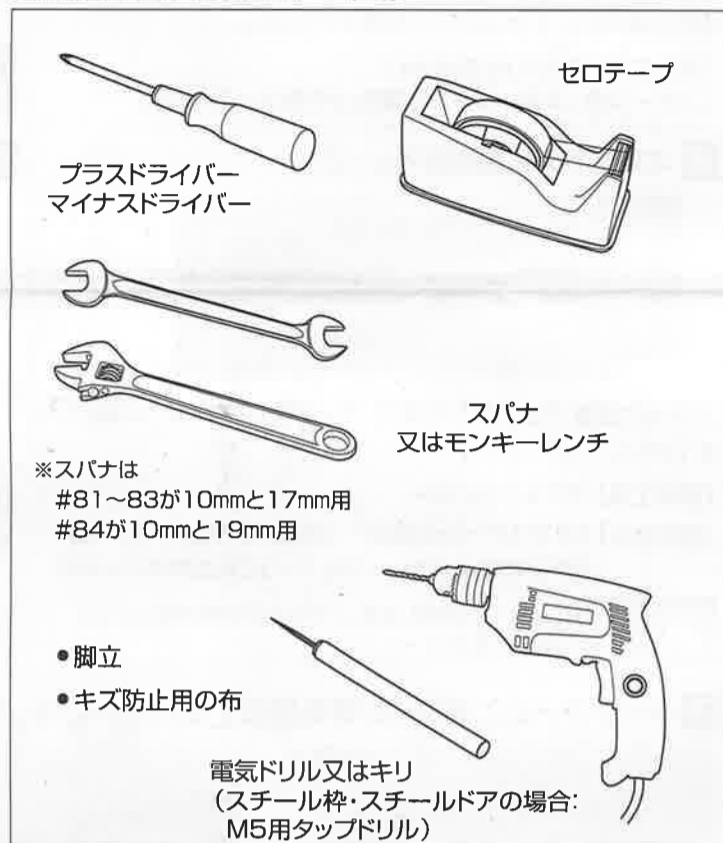
## 取付作業に入る前に

- 梱包物一覧を参照して箱の中身を確認して下さい。品番により部品の形状が異なります。万一、欠品などがございましたら、ご購入元にご連絡下さい。
- ドアを開ける力は、ドアクローザを取付後、バネの力により重たく感じられます。(軽くすることはできません。)
- この商品は右開き・左開き兼用です。本体を上下転倒すれば変更できます。

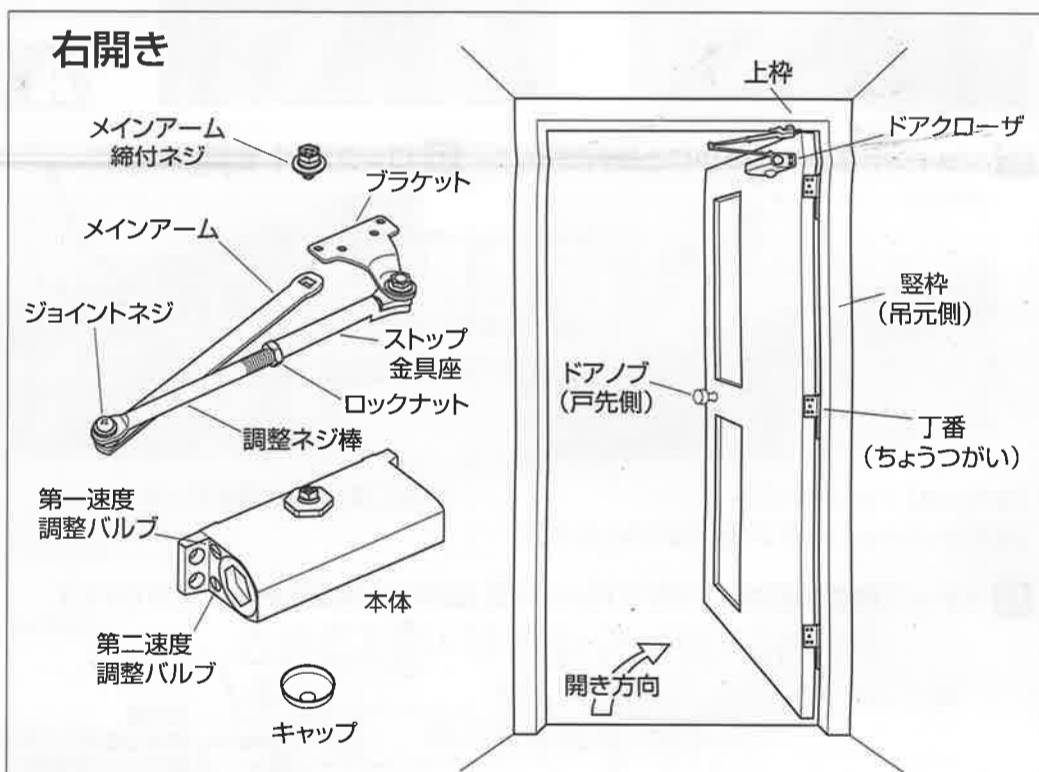
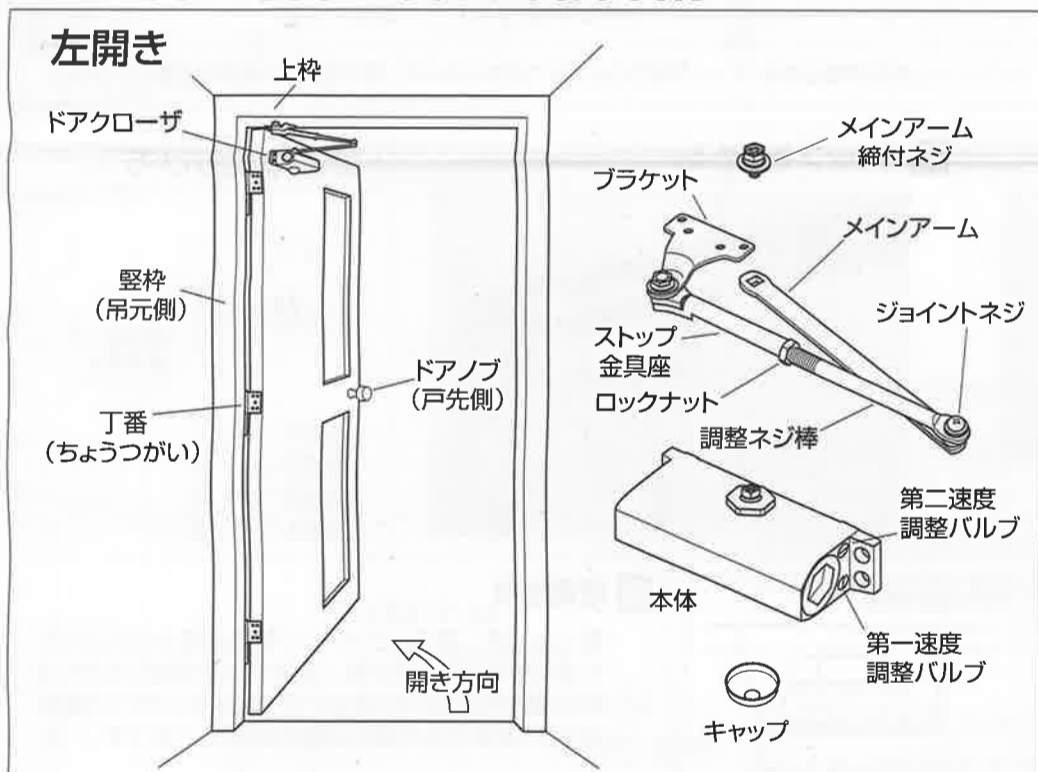
## 梱包物一覧 (品番により部品の形状が異なります。)



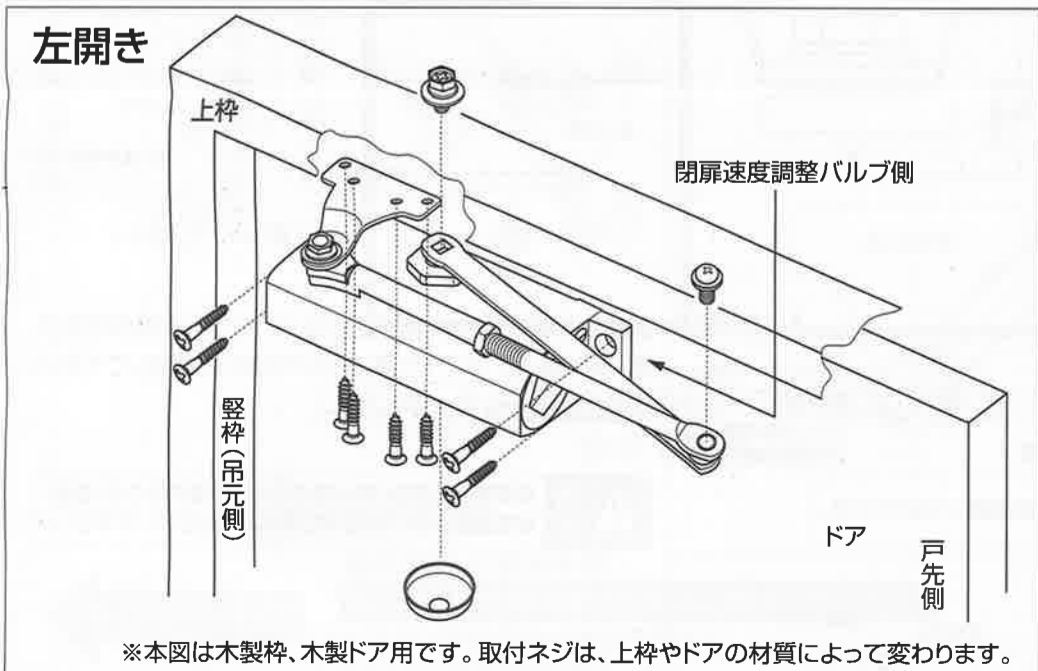
## 取付に必要な工具



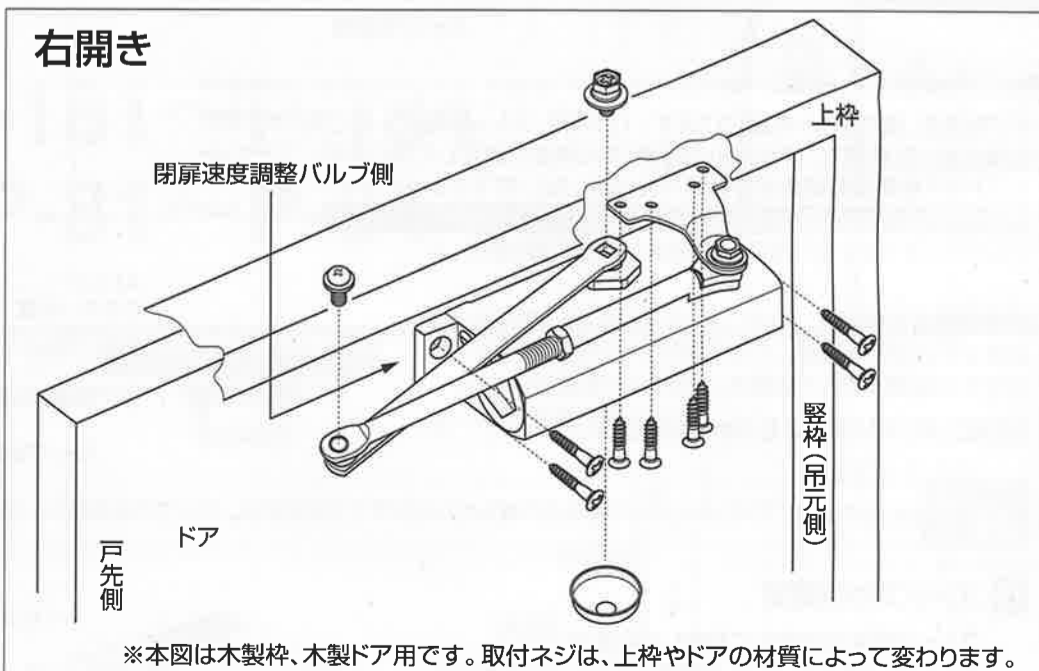
## ドアの開き方向の確認と各部名称



## 全体取付図



※本図は木製枠、木製ドア用です。取付ネジは、上枠やドアの材質によって変わります。



※本図は木製枠、木製ドア用です。取付ネジは、上枠やドアの材質によって変わります。

本書は必ず御施主様、又は  
御入居者様へお渡しください。

## 日本ドアーチエック製造株式会社

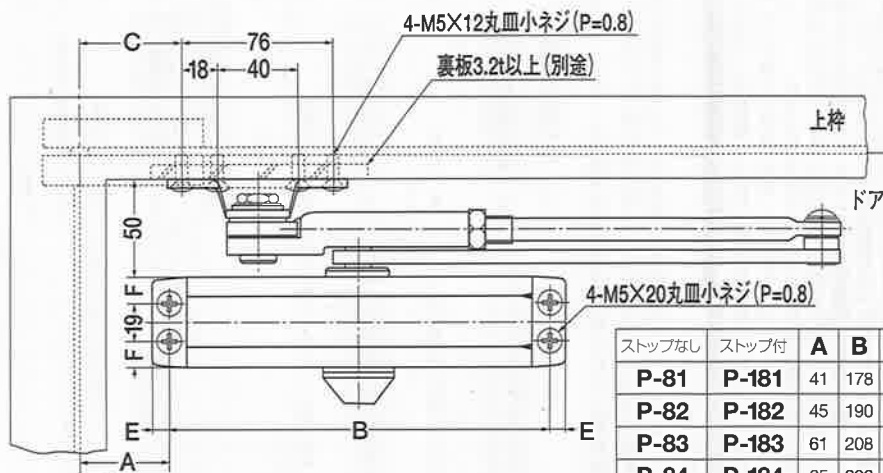
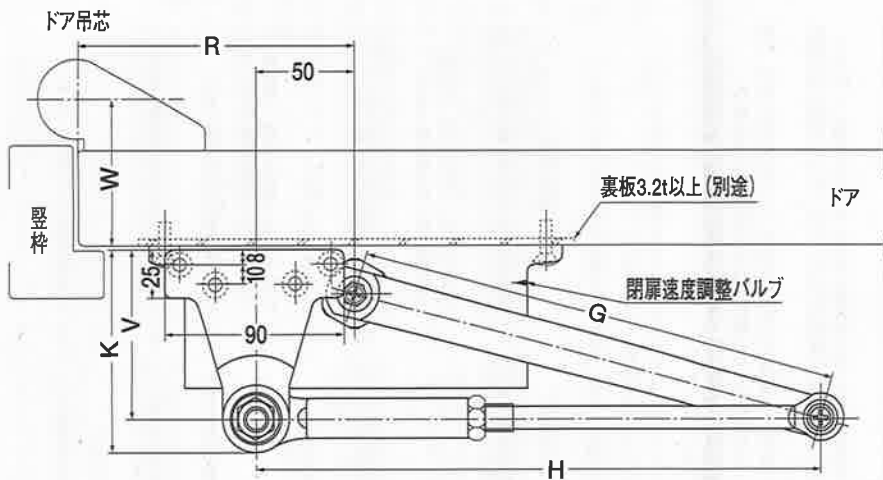
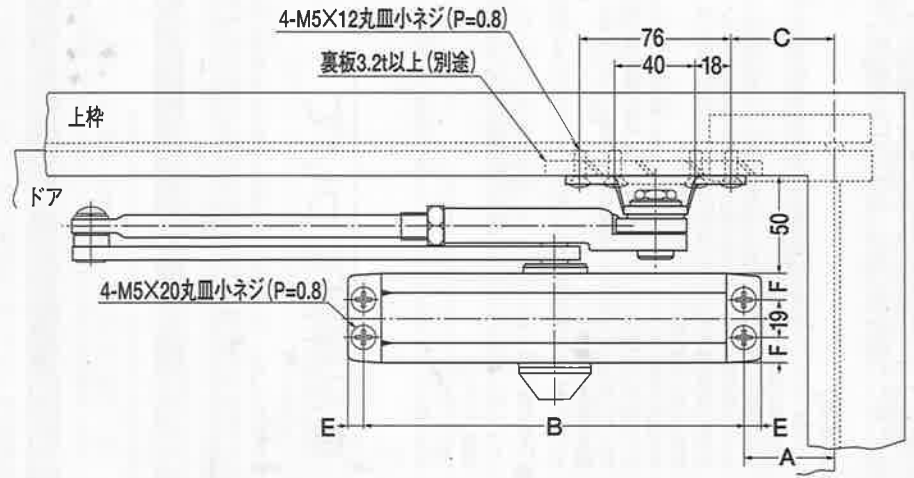
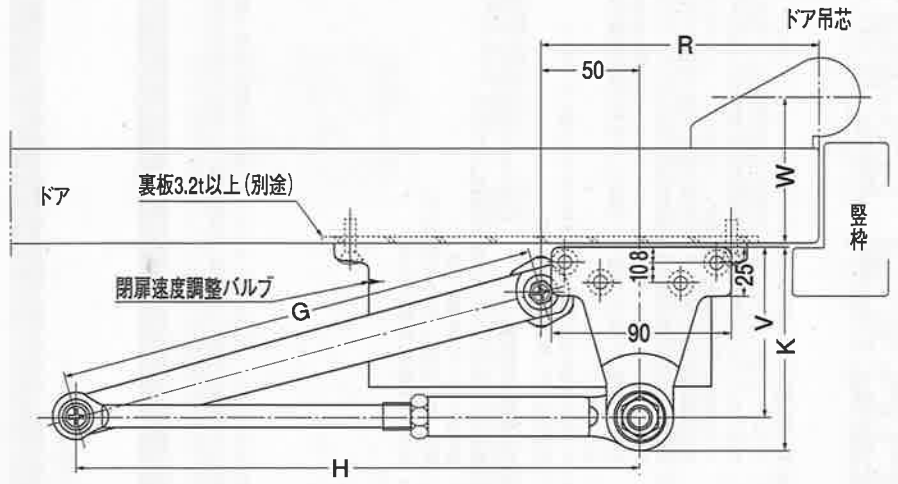
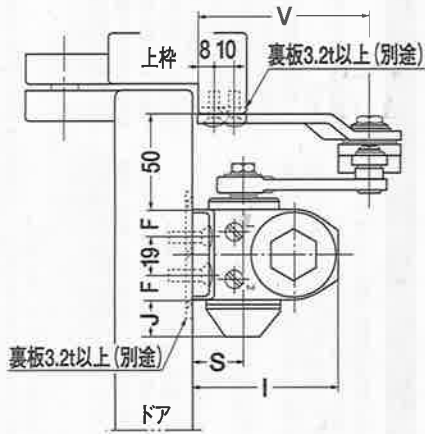
東京本社 / 〒110-0012 東京都台東区竜泉一丁目27番9号 TEL(03)3871-1411(代)  
(ニュースター東京ビル)  
大阪本社 / 〒544-0014 大阪市生野区箕東三丁目17番10号 TEL(06)6758-1251(代)

札幌支店 / TEL(011)851-8255~6  
仙台営業所 / TEL(022)284-7501  
北陸支店 / TEL(076)243-2120(代)  
静岡営業所 / TEL(054)238-2751  
名古屋支店 / TEL(052)981-7531~2  
広島営業所 / TEL(082)877-1611~2  
福岡支店 / TEL(092)271-5491(代)  
高松営業所 / TEL(087)843-1212~3

## 右開き納り図

本図はストップ付を示す。

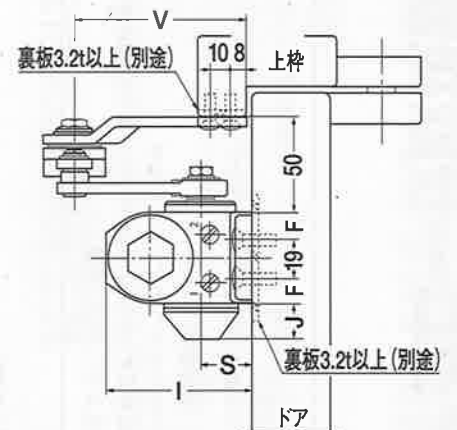
ストップ付 } 取付位置は同じです。  
ストップなし }



## 左開き納り図

本図はストップ付を示す。

ストップ付 } 取付位置は同じです。  
ストップなし }



180°開きでご使用の場合はW寸法を守って下さい。

ストップなし	ストップ付	A	B	C	E	F	G	H	I	J	K	R	S	V	W
P-81	P-181	41	178	42		11.5			67			130	20.5		65 <sub>max</sub>
P-82	P-182	45	190	52	8	13	220	265	72.5	19	(80) 85	140	24.5	70	76 <sub>max</sub>
P-83	P-183	61	208	77								165			
P-84	P-184	65	230	92	10	14.5	280	323	77	20	(95) 102	180	25.5	85	105 <sub>max</sub>

注：K欄( )内寸法はストップなしを示す。

# 取付順序 (ドアを完全に閉じた状態で作業して下さい。)

本図は右開きを示します。  
左開きの場合は表面の全体取付図を参照し、作業して下さい。

## 1 本体取付位置を決める。



ドアの開き方向を確認し、取付型紙を使います。取付型紙の使用手順を参照し、作業を進めて下さい。取付型紙をセロテープで固定し、ネジ穴の位置に電気ドリル又はキリで目印を付けて下さい。取付型紙を外してから取付穴を開けて下さい。

【使用工具】電気ドリル又はキリ  
(スチール枠・スチールドアの場合:M5用タップドリル)

## 2 アームセットのジョイントネジを外して分離する。



【使用工具】プラスドライバー

**注意** ジョイントネジをなくさないように保管して下さい。

## 3 本体にメインアームを取付ける。



閉扉速度調整バルブ

メインアームを閉扉速度調整バルブ側へしっかりと取付けて下さい。

【使用工具】プラスドライバー、  
スパナ又はモンキーレンチ  
【使用ネジ】①メインアーム締付ネジ×1本

## 4 本体をドアに取付ける。



閉扉速度調整バルブが戸先側(ドアノブ側)に向くように取付けて下さい。

【使用工具】プラスドライバー  
【使用ネジ】ドアがスチールの場合・・・③M5×20丸皿小ネジ×4本  
ドアが木製の場合・・・⑤5.1×32丸皿木ネジ×4本

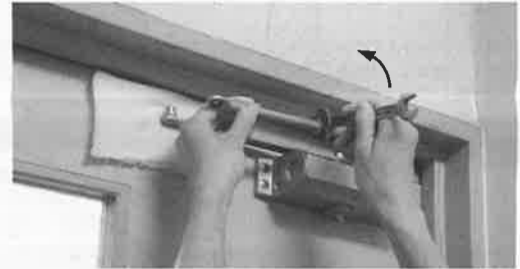
**注意** アームがドアと接触します。ドアにキズが付かないように布を挟んで下さい。

## 5 ドアを開いた状態で上枠にブラケットをストップ金具座がセットされた状態で取付ける。



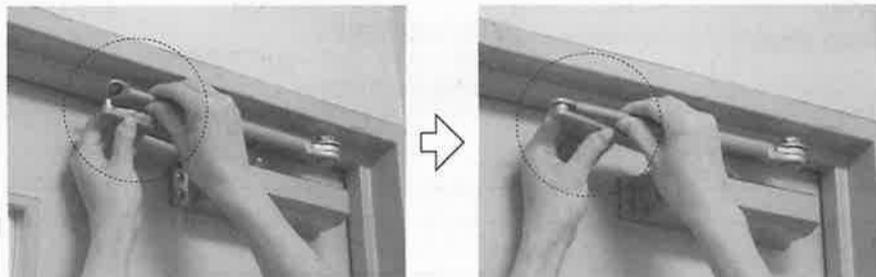
【使用工具】プラスドライバー  
【使用ネジ】上枠がスチールの場合・・・  
②M5×12丸皿小ネジ×4本  
上枠が木製の場合・・・  
④5.1×25丸皿木ネジ×4本

## 6 調整ネジ棒のロックナットを少し緩める。

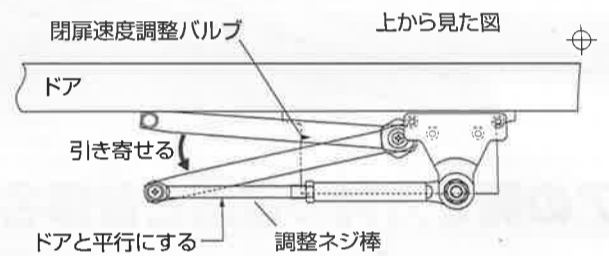


【使用工具】スパナ又はモンキーレンチ

## 7 メインアームと調整ネジ棒を結合する。\*ストップなしのタイプは長さ調整ができません。



メインアームを引き寄せながら、調整ネジ棒がドアと平行になるように回して長さを調整し、しっかりとはめこんで結合して下さい。



**注意** メインアームを引き寄せるとき、アームが戻ろうとする力が加わるので、指を挟まないように注意して下さい。

## 8 ジョイントネジをしっかりと締付ける。



【使用工具】プラスドライバー  
【使用ネジ】ジョイントネジ(2で取り外したネジ)

## 9 ロックナットを締付ける。



【使用工具】スパナ又はモンキーレンチ

## 10 キャップをはめる。

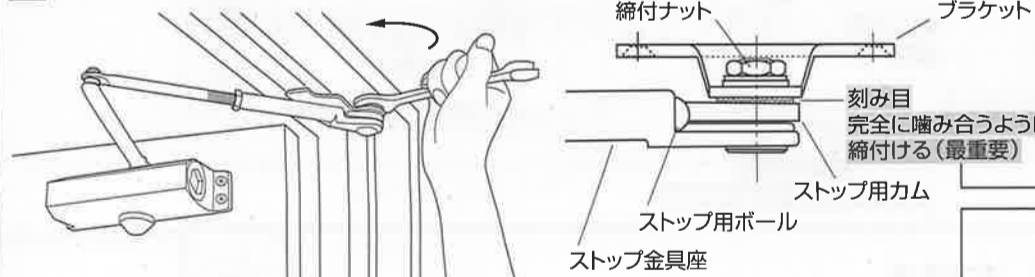


## 番手の見分け方



铸造型にて番手表示  
#81.....1  
#82.....2  
#83.....3  
#84.....4

## 11 ストップ角度の設定 ドアを70°から180°迄の好きな角度で止めることができます。



ストップ用ボールがストップ用カムにはまった状態で、ストップさせたい位置までドアを開き、締付ナットを締付けます。(出荷時、ストップ用ボールとストップ用カムははまった状態で、ブラケットは回転する程度に設定してあります。ブラケットとストップ金具座の連結部分は絶対に分離しないで下さい。)

ブラケットとストップ用カムの刻み目を確実に噛み合わせて下さい。(戻り代がありますので設定した角度から若干戻ります。)

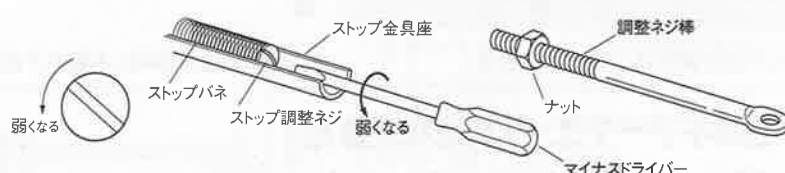
再度調整する場合は、ストップ用ボールとストップ用カムははまっているのを確認してから締付ナットを緩め、ストップさせたい位置までドアを開き、締付ナットを締付けます。

【使用工具】スパナ又はモンキーレンチ

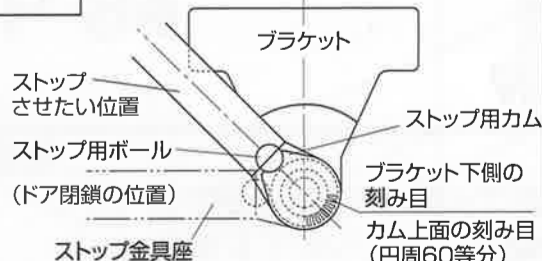
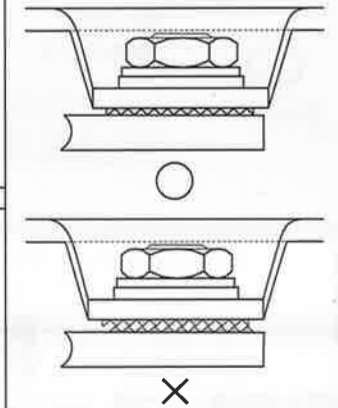
**注意** ナットの締付、ブラケットとカムの刻み目の噛み合わせが不十分な場合は、ストップ不良を起こし、部品の破損につながります。

## 12 ストップ力の調整

ストップ保持力は最大に設定しています。弱くしたい場合は、ナットを緩め、ストップ金具座から調整ネジ棒を外し、中にあるストップ調整ネジを左へ少しずつ回して調整して下さい。

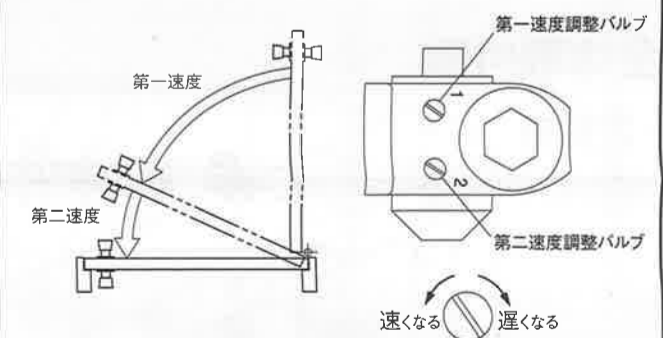


## 刻み目の状態



## 13 閉扉速度

第一及び第二速度とラッチング調整が各々のバルブにて出来ます。第一及び第二速度の差を極端に大きくすると、故障の原因になります。(ドア幅が900mmの場合、90°から閉まる迄の適正閉鎖時間は5~8秒です。)



調整が必要な場合は、第一速度は"1"のマーク側のバルブ、第二速度は"2"のマーク側のバルブを回して調整して下さい。

【使用工具】マイナスドライバー

**注意** 調整をする場合、緩め過ぎると油が洩れるので、閉扉速度調整バルブを本体の表面より出さないで下さい。

以上で取付け完了です。

\*ストップなし(P-81・P-82・P-83・P-84)の場合は 6 9 11 12 の作業は不要です。

キリトリ線①