

# S45C重量戸車

## V型

## 鉄枠

50mm 60mm 75mm 90mm 100mm



110mm 130mm 150mm 200mm

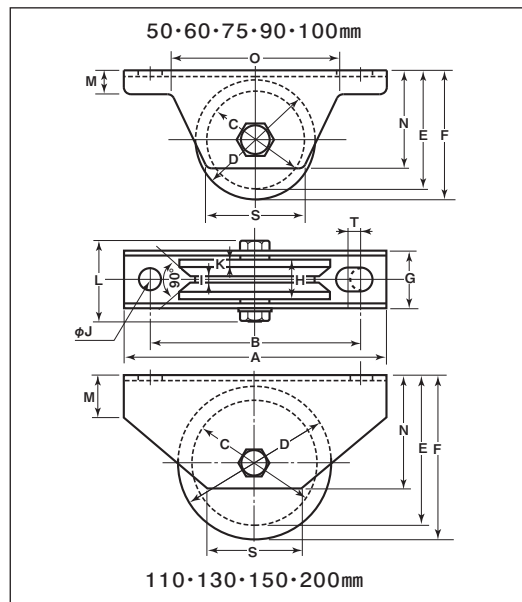
※更に高荷重の場合は200mm以上のワイドタイプがあります。(P062~064)

**特長**

ベアリングを使用していますので  
耐久力に優れています。

**用途**

門扉・工場・出入口用扉・各種倉庫etc.



※車の材質はS45Cです。

※枠のメッキはクロメート処理です。

※車輪のV溝は別注製作でサイズ変更が  
可能です。詳細はP232をご覧ください。

商品コード	サイズ	A	B	C	D	E	F	G	H	I	J	K	L	M	N	O	S	T	板厚	ベアリング	自重	耐荷重 (2ヶ当り)	一箱 入数	一甲 入数
JGM-0505	50mm	110	88	39	50	48.5	54	26	18	3	10	4	41	10	41	70	40	5	SPCC t2.6	#608GG	370g	200kg	2	30
JGM-0605	60mm	120	98	48	60	59	65	28	20	3.5	10	4.5	41	11	51	82	46	5	SPCC t3	#6200GG	585g	300kg	2	30
JGM-0755	75mm	150	128	59	75	72	80	33	25	4	10	5	48	12	61	92	62	5	SPCC t4	#6202GG	1045g	500kg	2	20
JGM-0905	90mm	180	146	72	90	91	100	38	27	4	14	5	53	14	76	114	75	6		#6203ZZ	1715g	700kg	2	10
JGM-1005	100mm	220	176	80	100	100	110	42	30	4	14	5.5	66	16	85	140	84	6	SPCC t6	#6204ZZ	2340g	1000kg	2	10
JGM-1105	110mm	180	136	85	110	107	120	52	36	4	14	6	75	24	90	-	47	6		#6204ZZ (2ヶ)	3010g		1800kg	1
JGM-1305	130mm	250	185	105	130	127	139	56	42	8	16	9	80	32	110	-	89	-	SPCC t6	#6206ZZ (2ヶ)	5260g	2000kg	-	2
JGM-1505	150mm	300	230	118	150	159	175	74	52	9	20	10.5	105	57	147	-	120	-		#6207ZZ (2ヶ)	9.9kg		2000kg	-
JGM-2005	200mm	300	230	168	200	199	215	74	52	9	20	10.5	105	57	147	-	120	-			15kg	2300kg	-	1

ベアリングのサイズはP228参照、ボルト・ナットのサイズはP229参照。