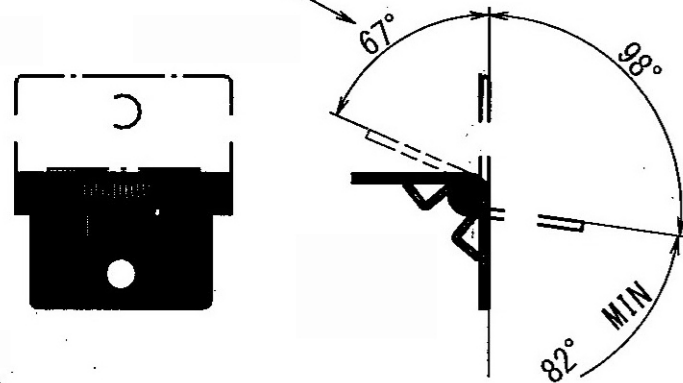


推奨可動範囲



注記)

- ・ ①～④を組立て納入の事。
- ・ 丁番の開閉がスムーズに行える事。