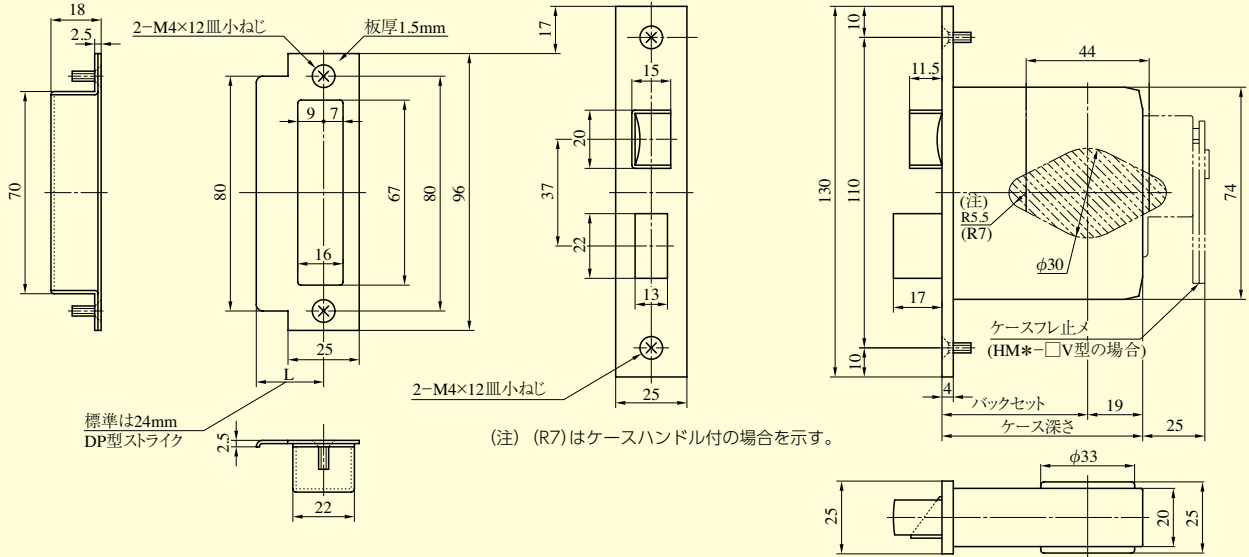
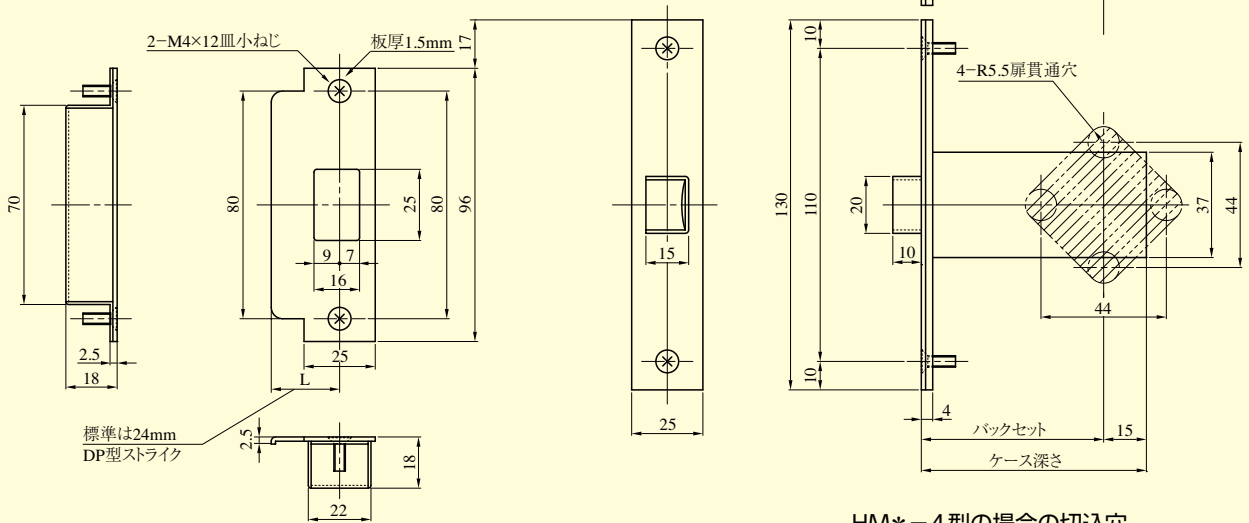


HM\* - 1型



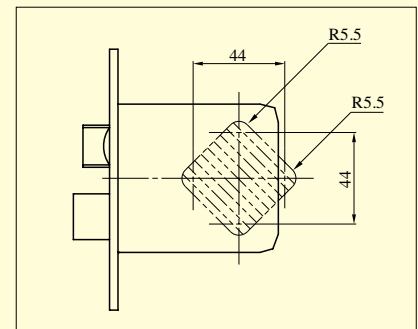
HM\* - 0型



●扉厚によるストライクのL寸法(単位mm)

| 片開き扉用   |    |     | 両開き扉用   |    |     |
|---------|----|-----|---------|----|-----|
| 扉厚(㎜未満) | 記号 | L寸法 | 扉厚(㎜未満) | 記号 | L寸法 |
| 33~42   | DP | 24  | 33~37   | L  | 18  |
| 42~50   | ER | 28  | 37~42   | CM | 20  |
| 50~58   | FT | 32  | 42~46   | N  | 22  |
| 58~66   | G  | 36  | 46~50   | DP | 24  |
|         |    |     | 50~54   | Q  | 26  |
|         |    |     | 54~58   | ER | 28  |
|         |    |     | 58~62   | S  | 30  |
|         |    |     | 62~66   | FT | 32  |

HM\* - 4型の場合の切込穴



| 装着可能シリンダー | 型 式 | ノブ形状             | 機 能    | バックセット(mm) / ケース深さ(mm) | 扉厚(mm以上~mm未満)                    |
|-----------|-----|------------------|--------|------------------------|----------------------------------|
| U9<br>JN  | HM  | D<br>W<br>U<br>C | 1      | 51 / 70                | 33~42<br>42~50<br>50~58<br>58~66 |
|           |     |                  | 2      | 64 / 83                |                                  |
|           |     |                  | 3      | 76 / 95                |                                  |
|           |     |                  | 4      | 100 / 119              |                                  |
|           |     |                  | 8<br>0 | 127 / 146              |                                  |

(注1) 機能8型はノブ形状D・W型および扉厚33~42・42~50のみ可能です。

(注2) 機能0型のバックセット127mmの設定はありません。