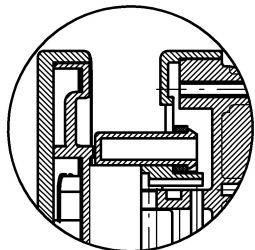
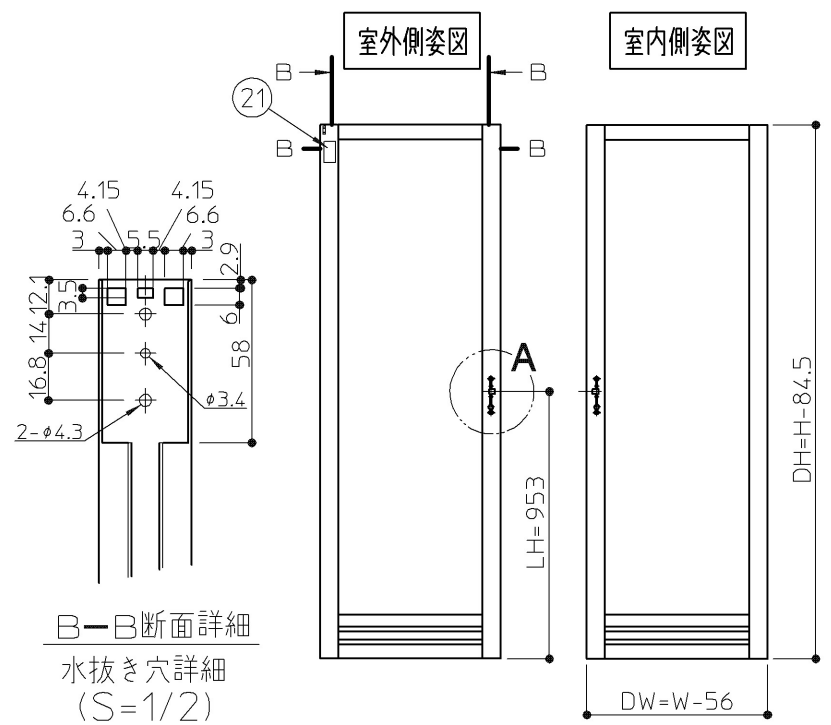
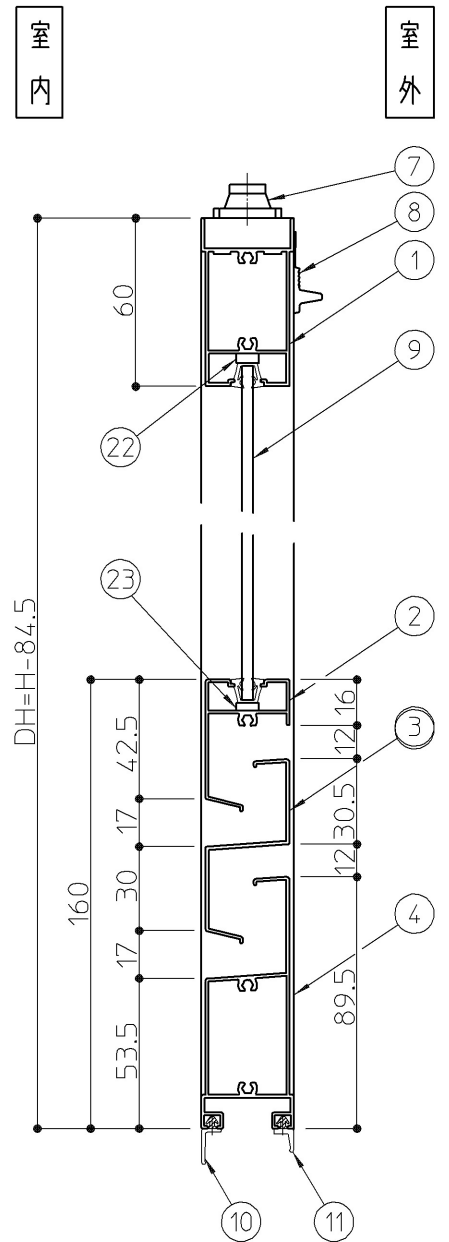


A-A断面図

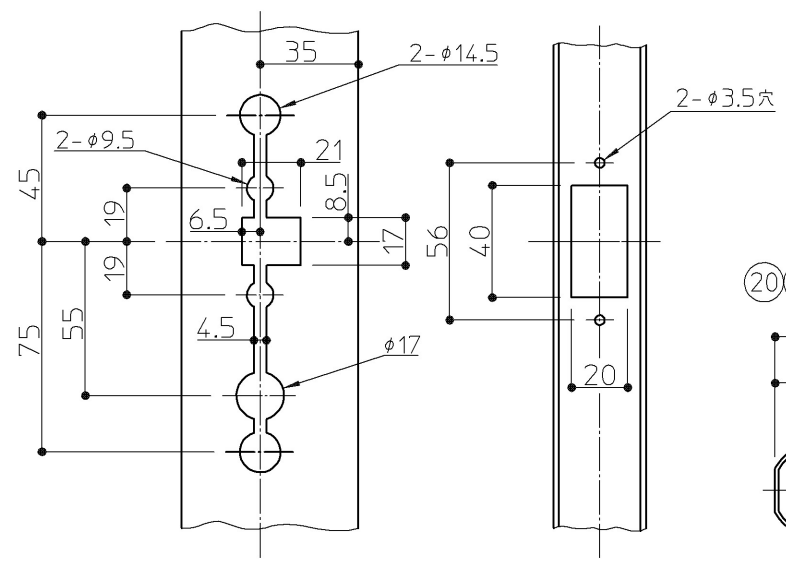


チャイルドロックツマミを下げた状態

注4



B-B断面詳細
水抜き穴詳細
(S=1/2)



A部詳細 (S=1/2)

