

# DA SERIES 本締錠

■用途：ワンドア・ツーロック補助錠/点検口/ノブ不要の扉等 ■納期：標準納期品●(P4参照)

この製品は指定建物錠です。錠の性能表示はP898をご参照ください。



写真はU9DA-1型 (ST)

## 抜群の強度、耐久性を持つ彫込式本締錠です。

■LAシリーズ(P140参照)、MAシリーズ(P216参照)とキー操作が同一ですので、これらのシリーズの補助錠として最適です。

■防犯サムターンも装着可能です。  
B5サムターンまたはU1サムターンとの組み合わせも可能です。詳細はお問い合わせください。  
中央部には蓄光樹脂を使用しているため、周囲が暗くなるとしばらくの間、サムターンの状態が確認できます。  
注) LED照明をお使いの場合や蓄光時間が少ない場合、周囲が明るい場合等、環境により視認できないこともあります。

### ■表示装置付シリンダー DA-□W型

施解錠状態が正面の表示により一目でわかるシリンダーです。外部からはキーで施解錠します。公共施設・商業施設や使用制限(夜間・休日施錠)を必要としているようなトイレ、化粧室等に最適です。(受注生産品)  
詳細はP141参照。

注) この製品は内部専用のシリンダー錠です。指定建物錠ではありません。



写真は施錠時

■つまみ部分の大きなAHサムターンもあります。詳細はP458を参照ください。

### ■非常開装置付 DA-□E型

非常時には鍵がなくても、プラスチックカバーを外し緑色のツマミを回すだけで解錠できます。(詳細はP394参照)

### ■R付フロントDAR型もあります。

フロントR90、ストライクR90

### ■フロント幅の狭いDAS型もあります。

■簡単にシリンダーの交換が可能なインターチェンジャブルシリンダー(詳細はP80参照)が装着できます。  
U9シリンダーのみ装着可能です。

DA

### ■機能

装着可能シリンダー	型式	外側	略図	内側	用途例	JLMA規格
U9 PR(-J) LB(-J) JN	DA-1	シリンダー		サムターン	ワンドア・ツーロック補助錠 一般扉等	C041
U9 PR(-J) LB(-J) JN	DA-2	シリンダー		なし	ワンドア・ツーロック補助錠 点検口等	C061
	DA-3	なし		サムターン	ワンドア・ツーロック補助錠 テラス等	C021
U9 PR(-J) LB(-J) JN	DA-4	シリンダー		シリンダー	ワンドア・ツーロック補助錠等	C051
	DA-5	サムターン		サムターン	連絡扉	C221
	DA-6	非常開装置		サムターン	トイレ	C091
	DA-8	非常開装置付 表示装置		サムターン	トイレ	C091

●ダミーシリンダー付きもあります。セット手配時は型式の最後に「D」を付けてください。型式例：DA-2D型

### ■材質・仕上・納期一覧

材質・仕上	●：標準納期品												
	ステンレス製				黄銅製		アルミ製		塗装				
型式	ST	SB	CB	CD	BK	BS	YB	G1	S1	SF	RV	CG	GL
DA	●	●	●	●	●	●	●	●	●	●	●	●	●

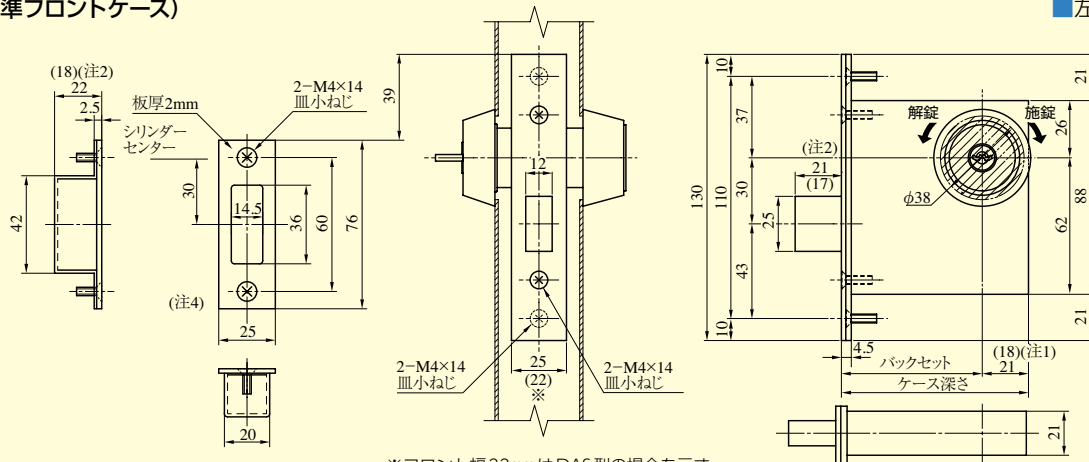
色調はP75参照

### ■仕様

バックセット(mm) 31・38・51・64・76・100  
扉厚可能範囲 29~33・33~42・42~50・50~58・58~66  
(mm以上~mm未満) 塗装、S1仕上：33~42・42~50  
注) LBシリンダーの場合は枠に当たる場合がありますので、バックセット38mm以上のケースでご使用ください。

DA型 (標準フロントケース)

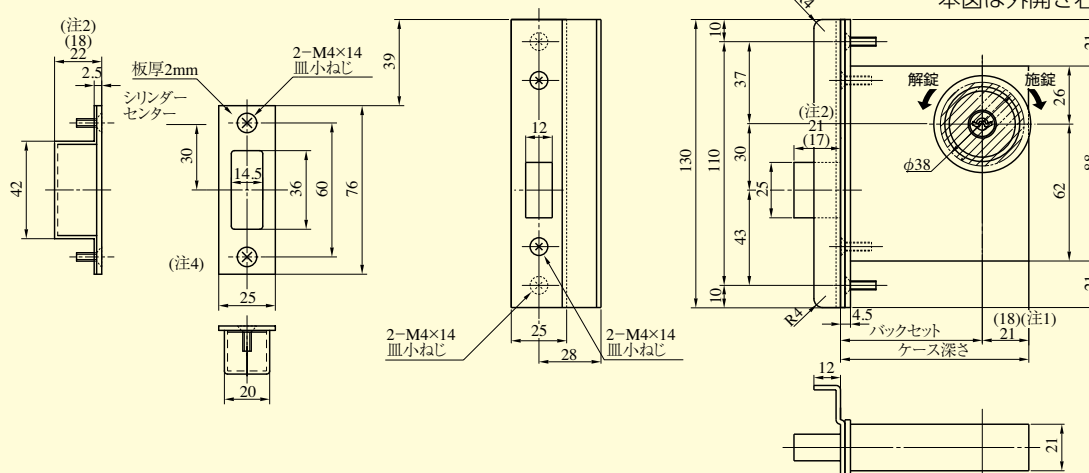
■左右勝手共通



※フロント幅22mmはDAS型の場合を示す。

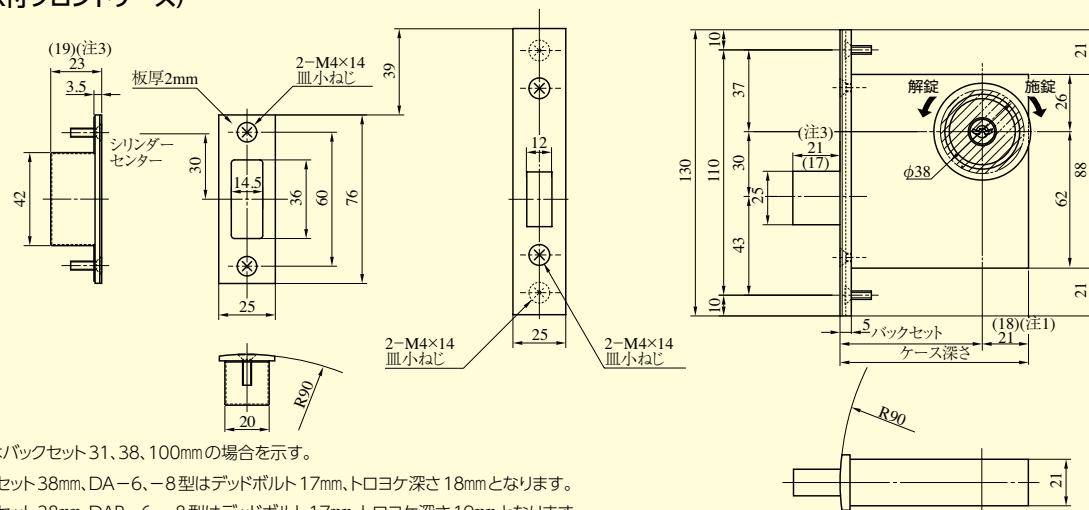
DA型 (段付Lフロント)

■左右勝手あり  
本図は外開き右勝手を示す



DAR型 (R付フロントケース)

■左右勝手共通



(注1) (18)はバックセット31、38、100mmの場合を示す。

(注2) バックセット38mm、DA-6、-8型はデッドボルト17mm、トロヨケ深さ18mmとなります。

(注3) バックセット38mm、DAR-6、-8型はデッドボルト17mm、トロヨケ深さ19mmとなります。

(注4) ストライク・トロヨケを、JIS A1541-2に規定してあるグレード3仕様でご使用の場合は、ストライク・トロヨケの形状が異なることから、切欠および取付ねじも異なります。詳細はお問い合わせください。(DAR型は除く)

※鍵の回転方向は、右勝手の場合を示す。

装着可能シリンダー	型式	機能	バックセット (mm) / ケース深さ (mm)	扉厚 (mm以上～mm未満)
U9 PR(-J) LB(-J) JN	DA DAR	1	31 / 49	29～33
		2	38 / 56	33～42
		3	51 / 72	42～50
		4	64 / 85	50～58
		5	76 / 97	58～66
		6	100 / 118	
		8		

(注) LBシリンダーの場合は枠に当たる場合がありますので、バックセット38mm以上のケースでご使用ください。

DA