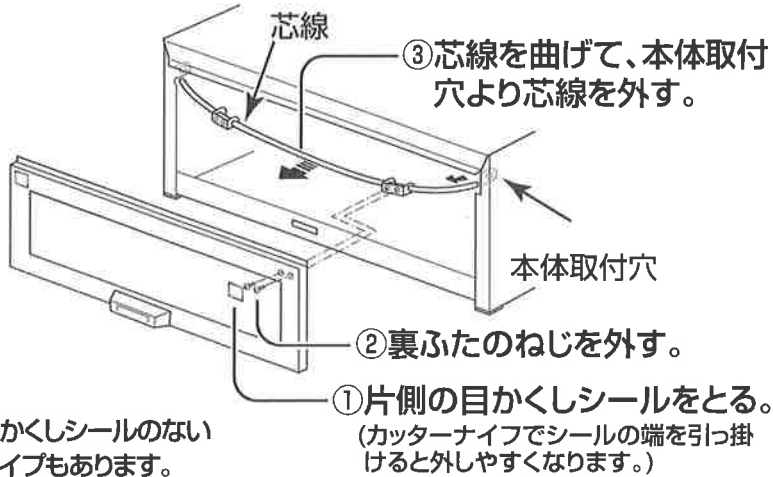


ポスト裏ふたの交換方法

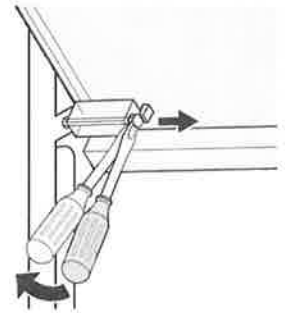
裏ふたの取り外し方

●芯線タイプの場合



●ピンタイプの場合

- ① マイナスドライバーで片側のピンの頭をはずす。
- ② 裏ふたを本体から取り外す。

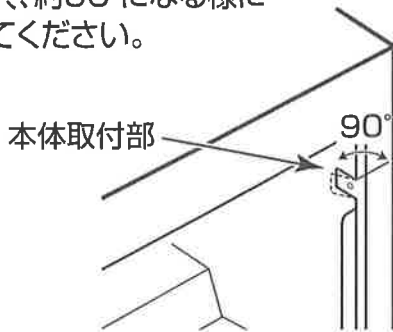


裏ふたの取付方法

※裏ふたは芯線タイプよりピンタイプに仕様変更しており、色も機種により変更しております。

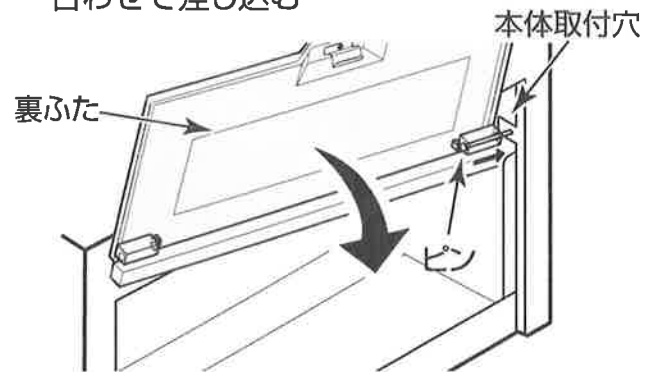
① 取付前の確認。

下図の様に、本体取付部が90°であることを確認してください。90°でない場合は、両側共、約90°になる様に曲げてください。



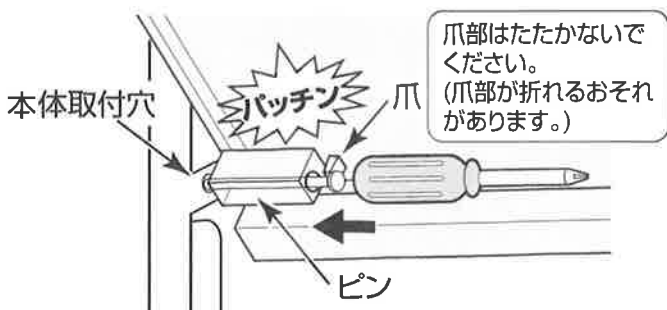
② 裏ふたを本体に差し込む

ピンが取り付いている側を本体取付穴に合わせて差し込む



③ 残りの片側のピンを差し込む

反対側の本体取付穴に合わせてドライバーの柄等を用いてピンの頭を軽く押し込む。



(注)ピンは、一度挿入したら抜かないでください。

④ 裏ふたの開閉力の調整

板バネキャッチの折り曲げ角度を調整し裏ふたの開閉力を調整する。

