

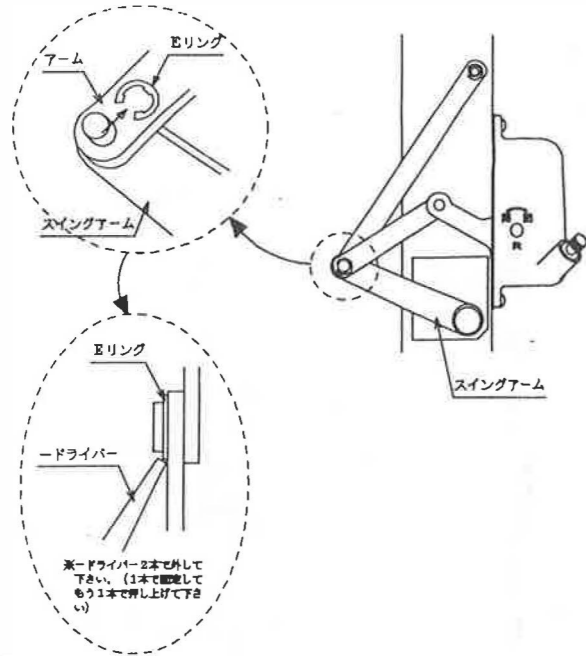
オーニング用オペレーター取付け・取外し方法（交換方法）

この度は、当社製品をご利用いただきまして誠に有難うございます。
 製品性能維持の為、取付け・取外し前にこの説明書をよくお読みいただき、十分ご理解の上
 正しくお取付け下さる様お願い致します。

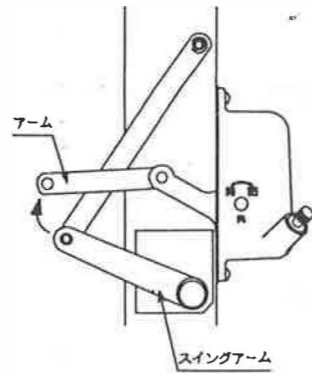
※ ジャロジー又はダブルジャロジーの
 オペレーター交換の場合は、裏面を
 お読み下さい。

A 旧型オペレーターの取外し方法

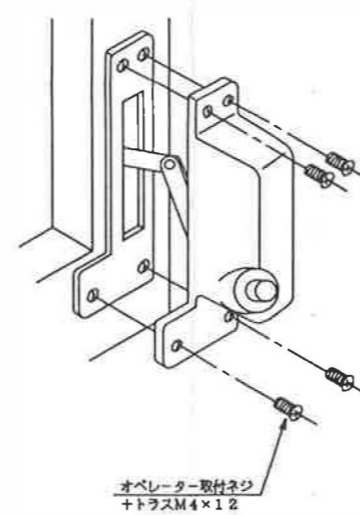
① Eリングを外して下さい。



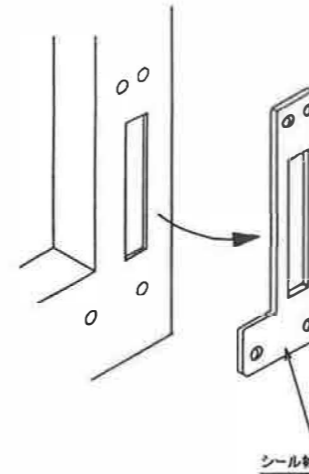
② アームを外して下さい。



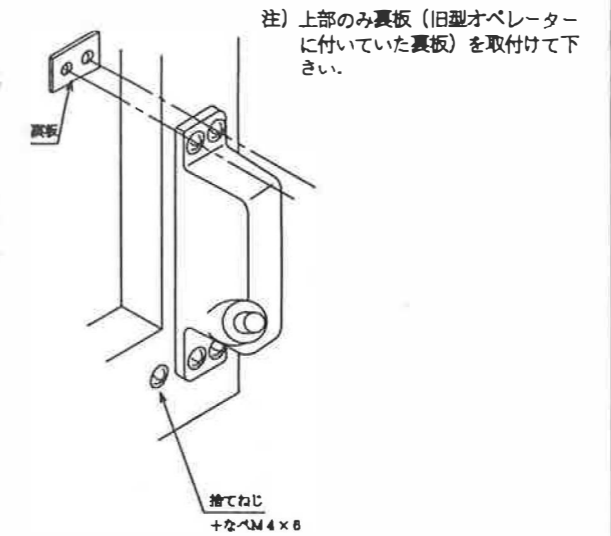
③ ねじを外してオペレーターを外して下さい。



④ シール材をはがして下さい。

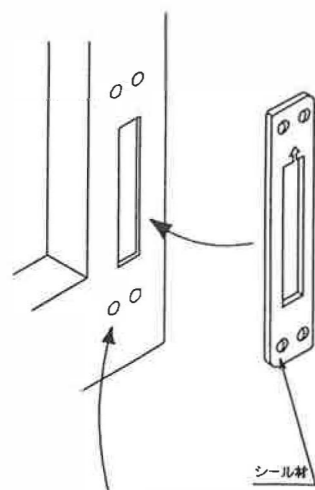


C 旧型オペレーターを交換した場合

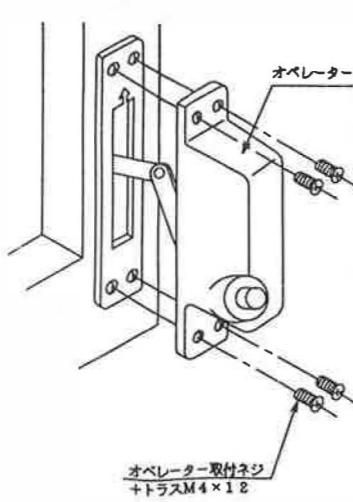


B オペレーターの取付け方法（取外し方法） ★取外し方法は、取付方法と逆の手順で行って下さい。

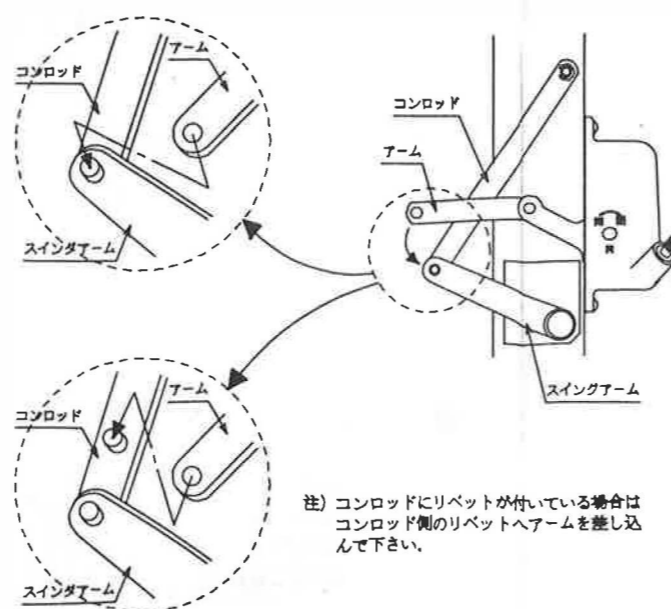
① シール材を貼りつけて下さい。



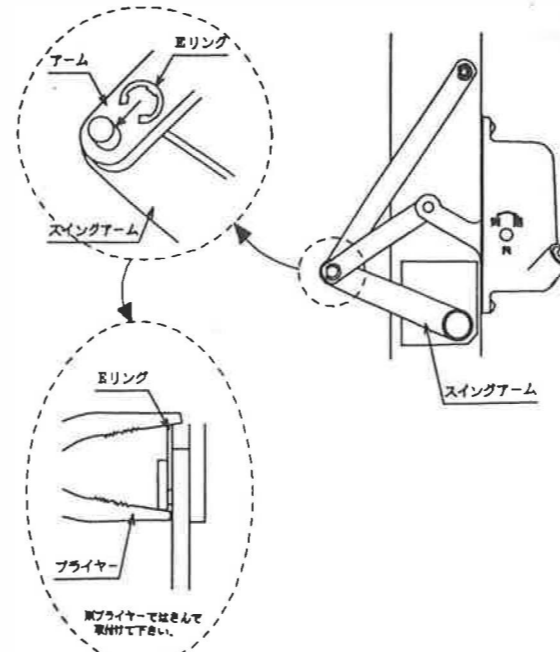
② オペレーターをねじで取付けて下さい。



③ アームをリベットに差し込んで下さい。



④ Eリングを入れて下さい。



注) 旧型オペレーターから現在のオペレーターに交換する場合は
 穴があいていません。φ3.5の穴をあけて下さい。
 (右上 C を参考に取付けて下さい)

D 新型オペレーターの付属部品表

・オペレーター	1
・シール材	1
・Eリング	2
・オペレーター取付けねじ	4
・捨てねじ	1
・取付け、取り外し説明書	1

オペレーター取付け・取外し方法
 T-1056

ジャロジー用 , ダブルジャロジー用オペレーター取付け・取外し方法 (交換方法)

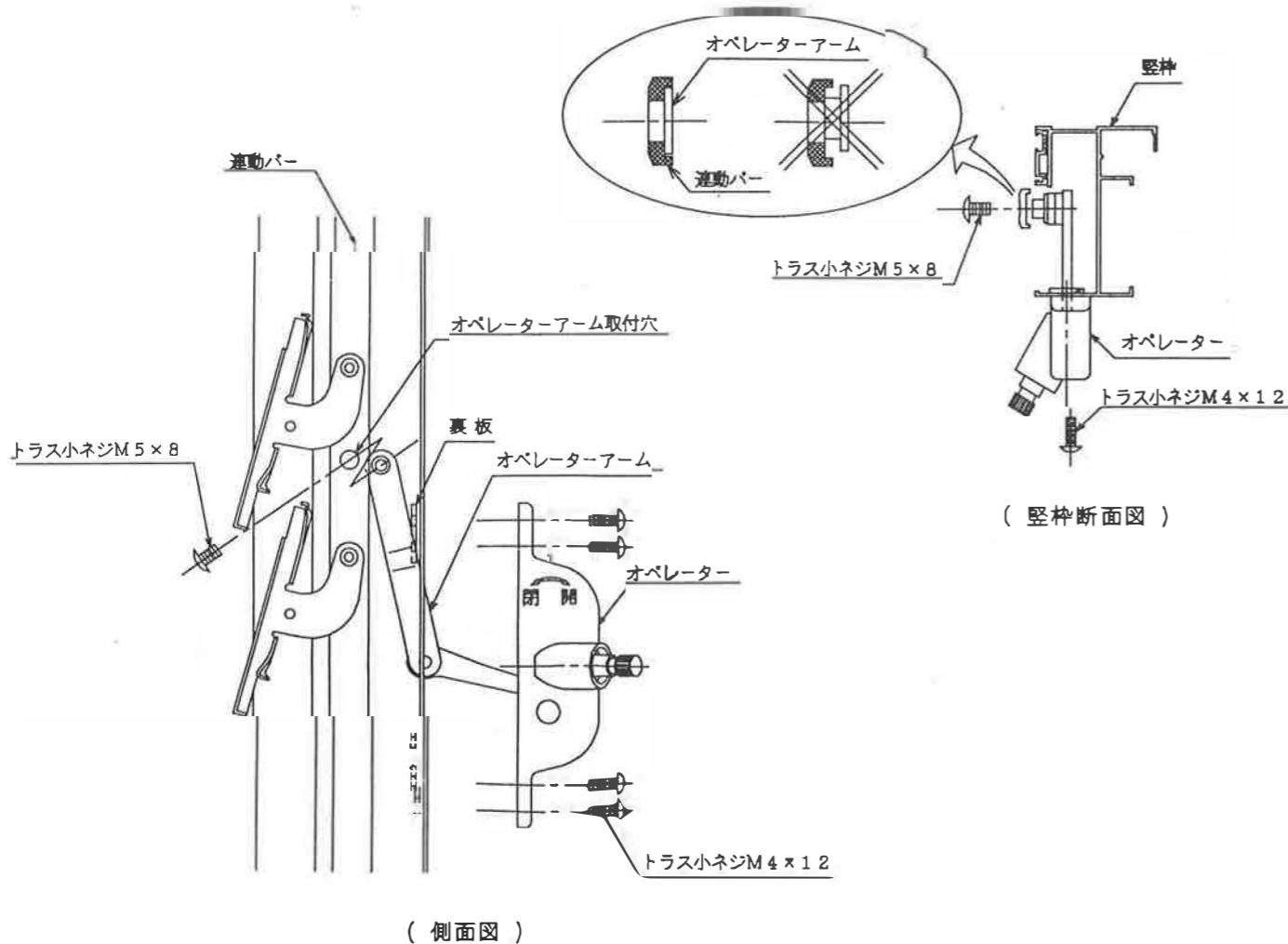
この度は、当社製品をご利用いただきまして誠に有難うございます。
 製品性能維持の為、取付け・取外し前にこの説明書をよくお読みいただき、十分ご理解の上
 正しくお取付け下さる様お願い致します。

※ オーニングのオペレーター交換の場合は、裏面をお読み下さい。

【 ジャロジー 】

■ オペレーターの取付け方法 (取外し方法) ★取外し方法は、取付け方法の逆の手順で行なって下さい。

- 運動バー・裏板・堅棒のオペレーター取付穴にあわせ、オペレーターを指定のネジで固定して下さい。
- 注) 運動バーの取付穴に、オペレーターを正しく取付けて下さい。



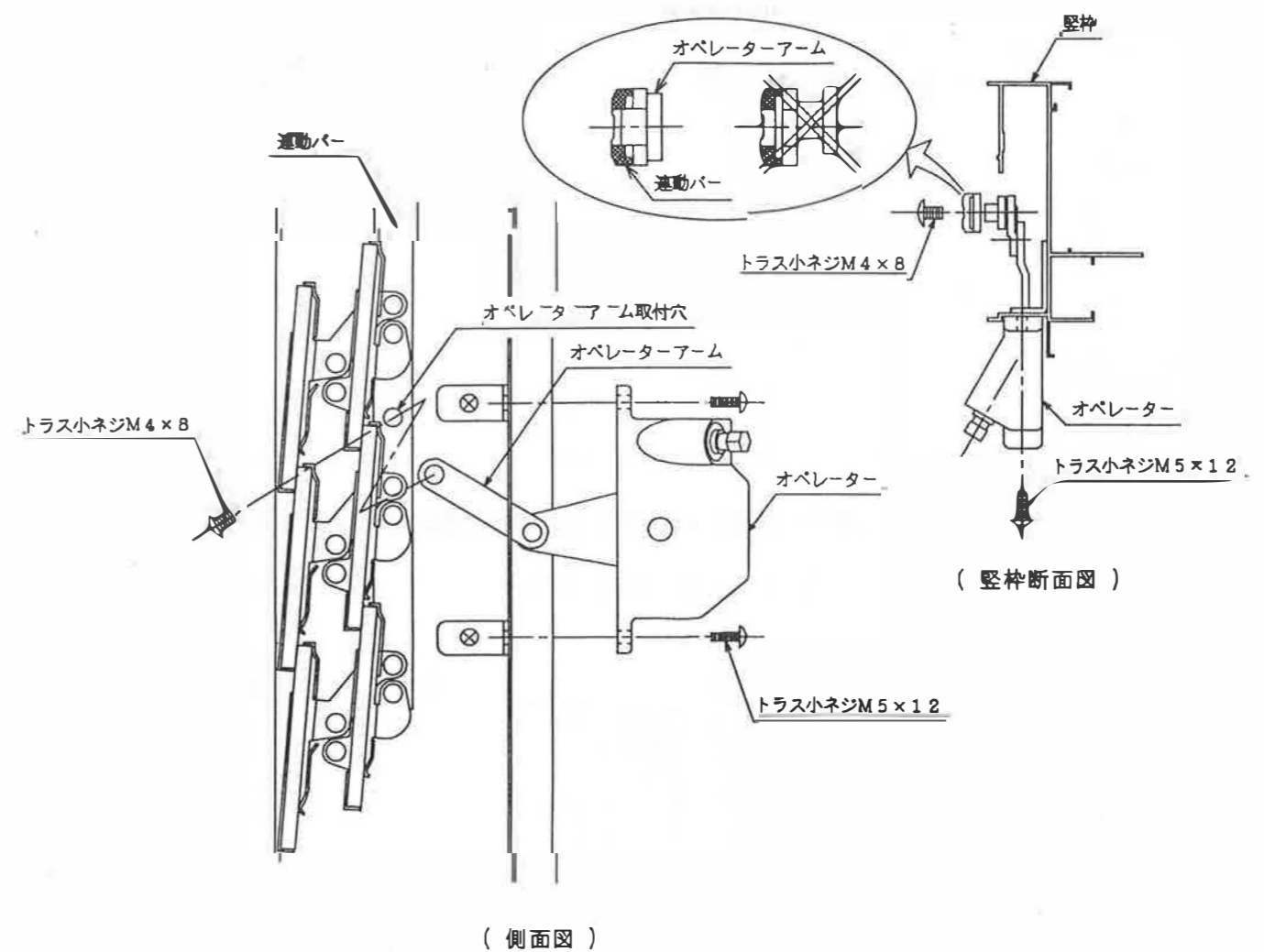
■ オペレーターの付属品明細表

・オペレーター	1
・オペレーター取付裏板	2
・オペレーター取付小ネジ	4
・取付け・取外し説明書	1

【 ダブルジャロジー 】

■ オペレーターの取付け方法 (取外し方法) ★取外し方法は、取付け方法の逆の手順で行なって下さい。

- 運動バー・裏板・堅棒のオペレーター取付穴にあわせ、オペレーターを指定のネジで固定して下さい。
- 注) 運動バーの取付穴に、オペレーターを正しく取付けて下さい。



■ オペレーターの付属品明細表

・オペレーター	1
・オペレーター取付小ネジ	2
・オペレーターアーム取付小ネジ	1
・取付け・取外し説明書	1