

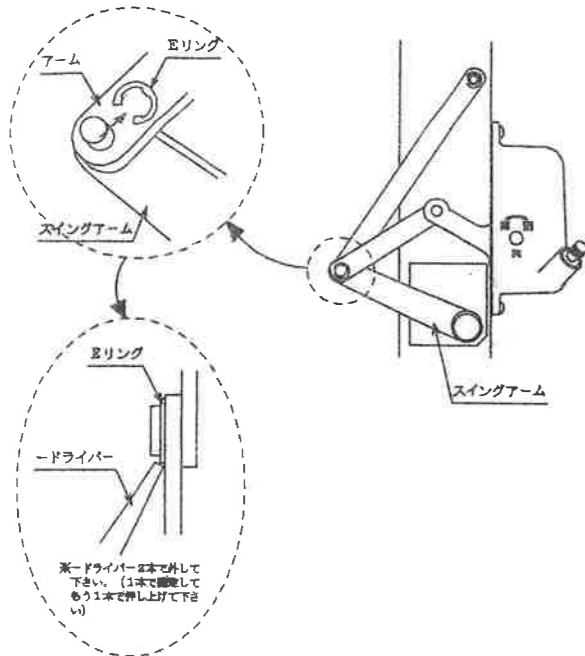
# オーニング用オペレーター取付け・取外し方法 (交換方法)

この度は、当社製品をご利用いただきまして誠に有難うございます。  
製品性能維持の為、取付け・取外し前にこの説明書をよくお読みいただき、十分ご理解の上  
正しくお取付け下さる様お願い致します。

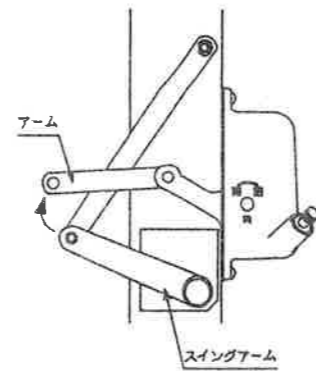
※ ジャロジー又はダブルジャロジーの  
オペレーター交換の場合は、裏面を  
お読み下さい。

## A 旧型オペレーターの取外し方法

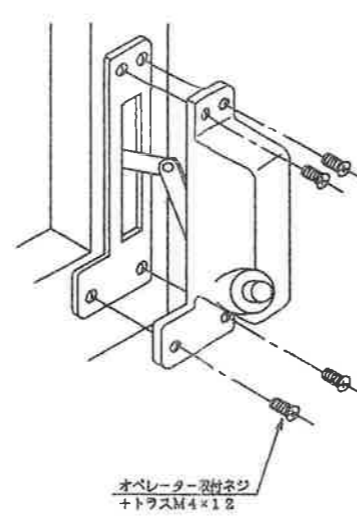
① Eリングを外して下さい。



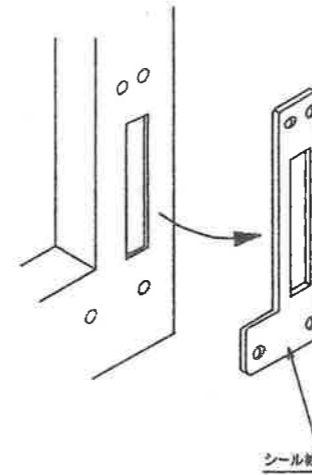
② アームを外して下さい。



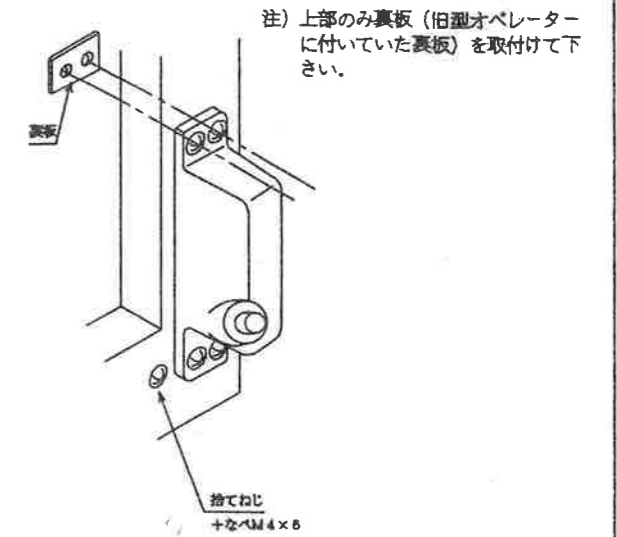
③ ねじを外してオペレーターを  
外して下さい。



④ シール材をはがして下さい。

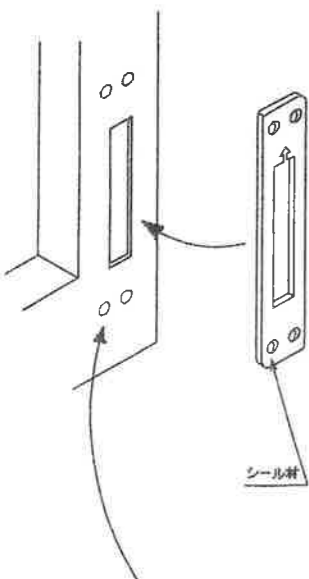


## C 旧型オペレーターを交換した場合

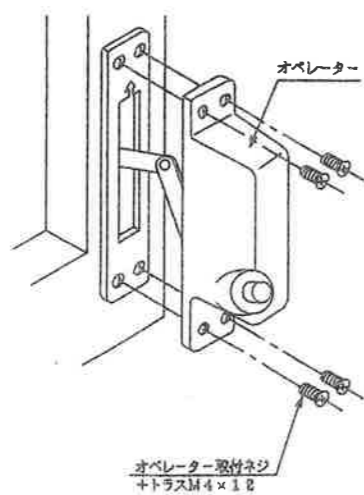


## B オペレーターの取付け方法 (取外し方法) ★取外し方法は、取付方法と逆の手順で行って下さい。

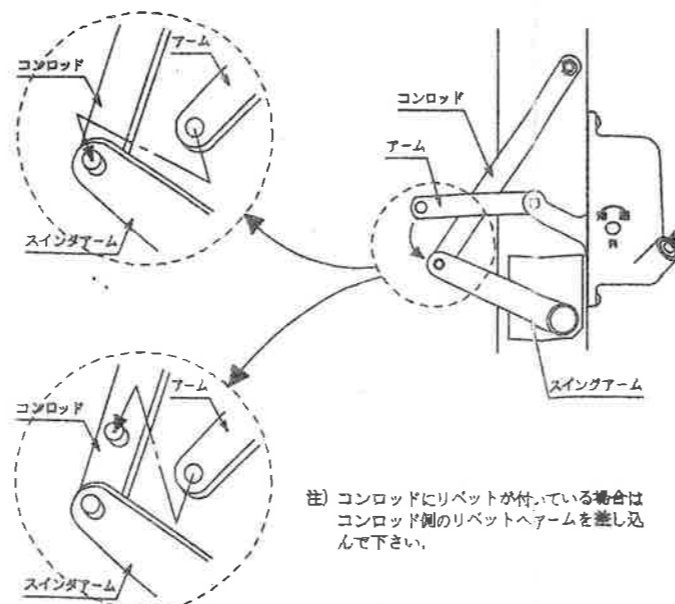
① シール材を貼りつけて下さい。



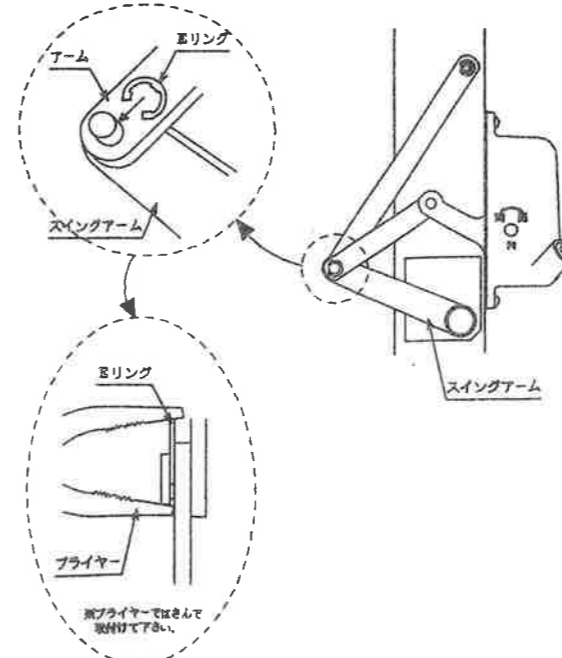
② オペレーターをねじで取付けて  
下さい。



③ アームをリベットに差し込んで下さい。



④ Eリングを入れて下さい。



注) 旧型オペレーターから現在のオペレーターに交換する場合は  
穴があいていません。φ3,5の穴をあけて下さい。  
(右上 C を参考に取付けて下さい)

## D 新型オペレーターの付属部品表

・オペレーター	1
・シール材	1
・Eリング	2
・オペレーター取付ねじ	4
・捨てねじ	1
・取付け、取り外し説明書	1

オペレーター取付け・取外し方法

T-1056