



IXIL 引違い小開口ストッパー 取付け説明書

●この説明書は、必ず取付けされる方にお渡してください。

■取付け上のお願

●必ず指定のねじを使用して取付けてください。

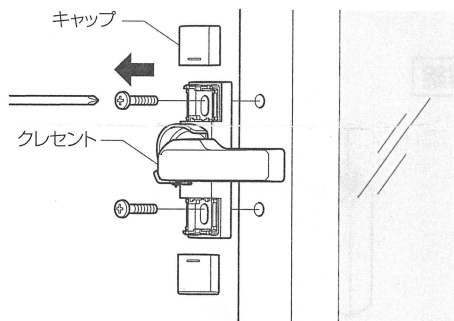
■部品・ねじ一覧表

記号	㊶	㊷	㊸	㊹
姿図			 クレセント取付ねじ バインド小ねじ M4×30	
入数	1	1	2	1

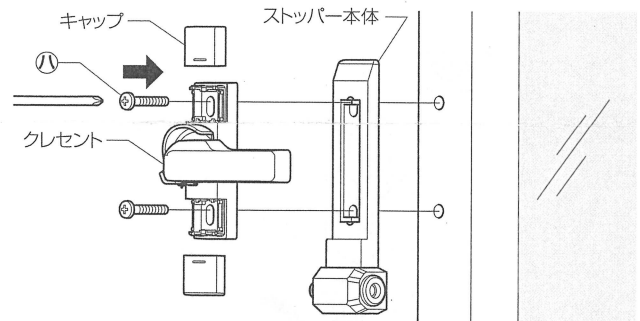
■取付け順序

1 ストッパー本体の取付け

①本体のクレセントを召内框から取り外してください。

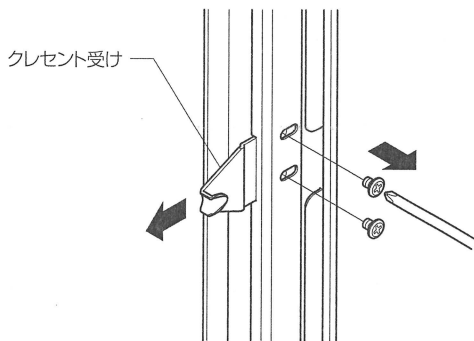


②㊶ストッパー本体を挟んで、㊸ねじで再度クレセントを取付けてください。

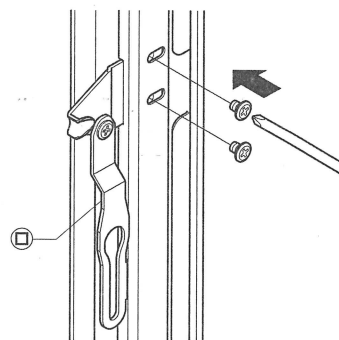


2 クレセント受けの取付け

①既存のクレセント受けを召外框から取り外してください。



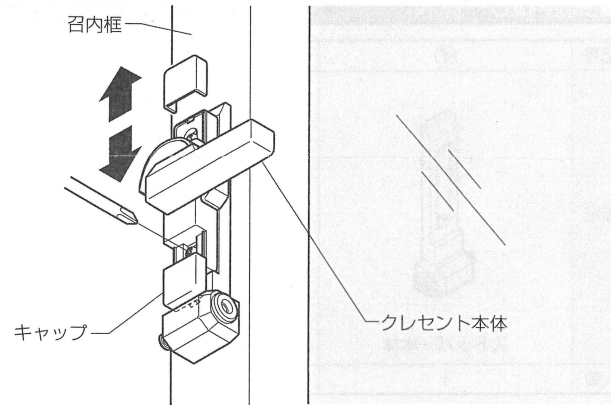
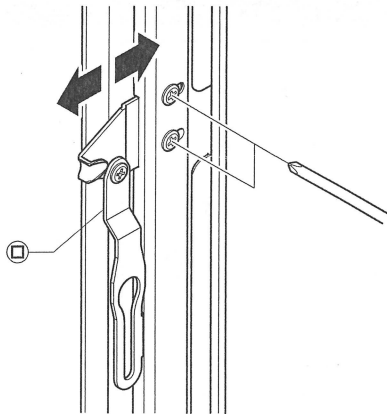
②㊷クレセント受けを取付けてください。ねじは、取り外したねじを再度使用してください。



3調整

①クレセントとクレセント受けがあっているか確認してください。

※クレセント受けの調整後はしっかりねじを締めてください。 ※クレセントの調整後はしっかりねじを締めて、キャップをしてください。



4小開口ストッパーの作動確認

操作キーをストッパー本体に挿して、右に回すと施錠となり、左に回すと解錠となることを確認してください。作動確認後、操作キーはお施主様にお渡しください。

