

はじめにお読みください

本書は、部品の交換、調整に関する必要事項を説明しています。
部品を正しく安全に交換、調整していただくために、本書の内容をよくご理解いただき作業を行ってください。
誤った方法で作業を行うと、不具合につながるおそれがあります。
部品の交換、調整については、お客様ご自身の責任のもと行ってください。
部品の交換、調整に伴う事故や破損については、当社は一切の責任を負いかねますのでご了承ください。

本書内の表記

本書内では、下記の表示を用いて、人身事故や損害を未然に防ぐために守っていただきたい内容を示しています。
内容を十分ご理解のうえ、指示を守って部品の交換、調整を行ってください。

警告 / 注意 / お願い

表記	意味
警告	製品の取り扱いを誤った場合、使用者が死亡または重傷を負うことが想定される
注意	製品の取り扱いを誤った場合、使用者が軽傷を負うか、または物的損害が生じることが想定される
お願い	製品の取り扱いを誤った場合、人身への危害と財産への損害には至らないが、製品自体の損傷や不具合が生じると思われる場合や、操作・使用・お手入れ方法などの注意喚起情報

その他の表記

表記	意味	表記	意味
	作業するうえで必要な情報		知っておくと便利な情報

・本要領書は、右勝手で説明しています。左勝手も同じ作業を行ってください。

安全に作業を行うために

注意

強風時は、作業を行わないでください。
ドアが急に閉まって指をはさむなど、思わぬ事故やけがにつながるおそれがあります。
ドアを開けた状態で、必ずドアをストッパー等で固定して作業を行ってください。
ドアが急に閉まって指をはさむなど、思わぬ事故やけがにつながるおそれがあります。
作業を行う際は、軍手などの保護具を着用してください。
素手で作業を行うと、加工穴や部品の端部で指を切るなど、思わぬ事故やけがにつながるおそれがあります。

お願い

交換、調整する際は、電動工具を使用しないでください。商品の不具合や破損の原因となります。
部品取り付け用のねじは、正しく最後まで締めつけてください。
取りはずしや仮置きの際、キズをつけないよう床や部品をダンボール等で養生してください。

同梱されているもの

本締め錠	取付ねじ	部品交換要領書
K-17595U9-1 フロント・錠ケース:1セット シリンダー:1個 サムターン:1個 子カギ:3本	 フロント・錠ケース 取り付け用:2本	 本書 1枚

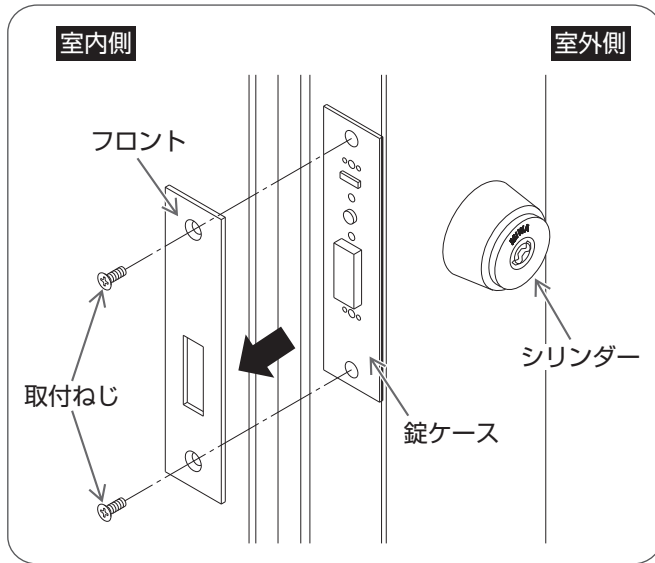
・部品が全てそろっていることを確認してください。

使用する工具

プラスドライバー
1本

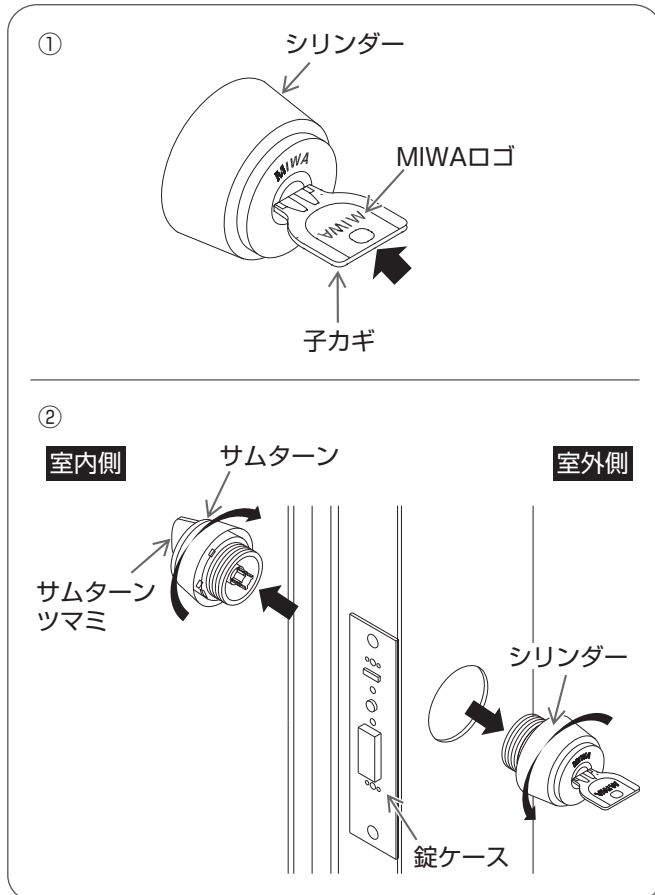
部品の取りはずし方

1 フロントの取りはずし



① プラスドライバーでフロントの取付ねじをはずし、フロントをはずす。

2 シリンダー・サムターンの取りはずし



① MIWA ロゴを上にして、シリンダーに子カギを水平に差し込む。

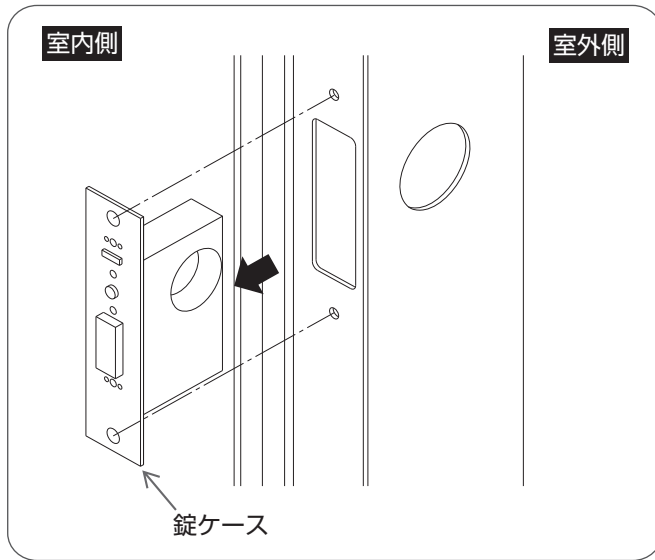
注意! 子カギは回さずに水平状態を保ってください。

② シリンダーに子カギを差し込んだ状態で、室外側よりシリンダー、室内側よりサムターンをそれぞれ反時計回りに回してはずす。

※部品の取り付け方は 4・5 ページをご覧ください。

部品の取りはずし方

3錠ケースの取りはずし

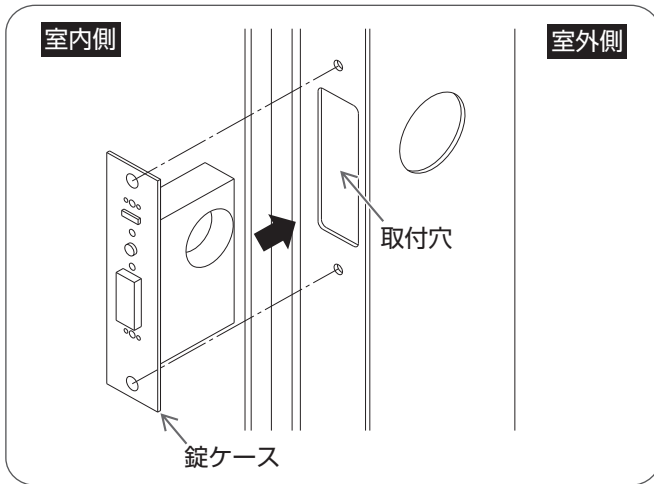


①錠ケースをドアから引き出し取りはずす。

※部品の取り付け方は4・5ページをご覧ください。

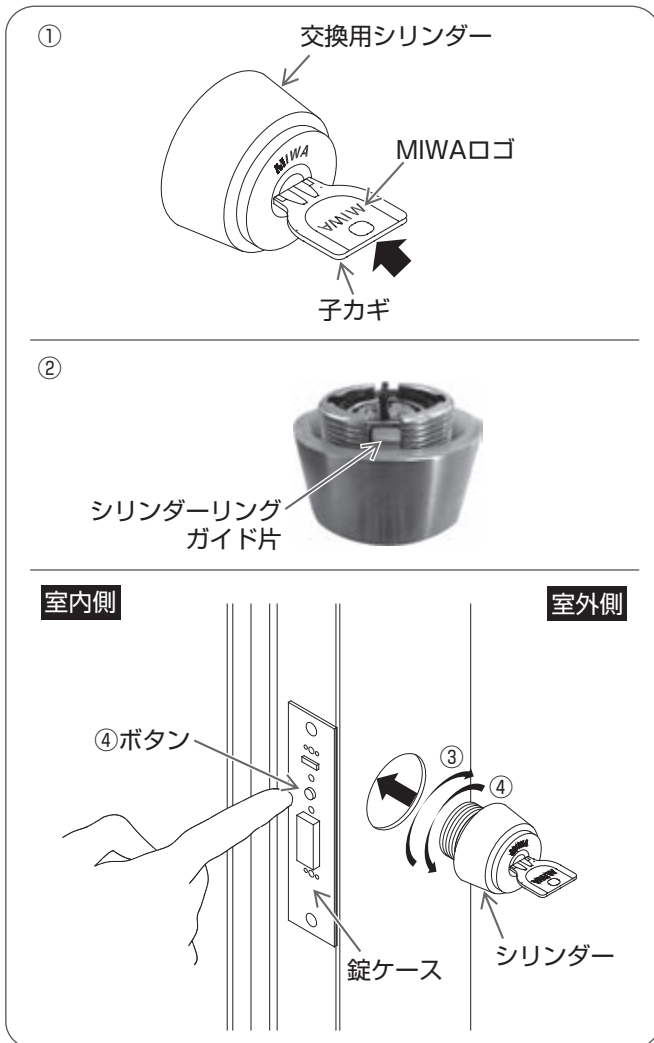
部品の取り付け方

1 錠ケースの取り付け



① 錠ケースを取付穴に差し込む。

2 シリンダーの取り付け



① MIWA ロゴを上にして、交換用シリンダーに子カギを水平に差し込む。

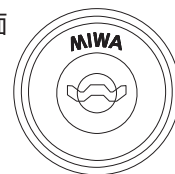
チェック! 子カギは回さずに水平状態を保ってください。

② シリンダーリングガイド片をシリンダー本体の溝に合せる。

③ 室外側より子カギをシリンダーに差した状態でシリンダーを錠ケースに差し込み時計回りに回らなくなるまでしめる。

④ 錠ケースのボタンを指で押しながら、シリンダー正面の MIWA ロゴが上側になり、ボタンが深く入るまでシリンダーを反時計回りに戻す。

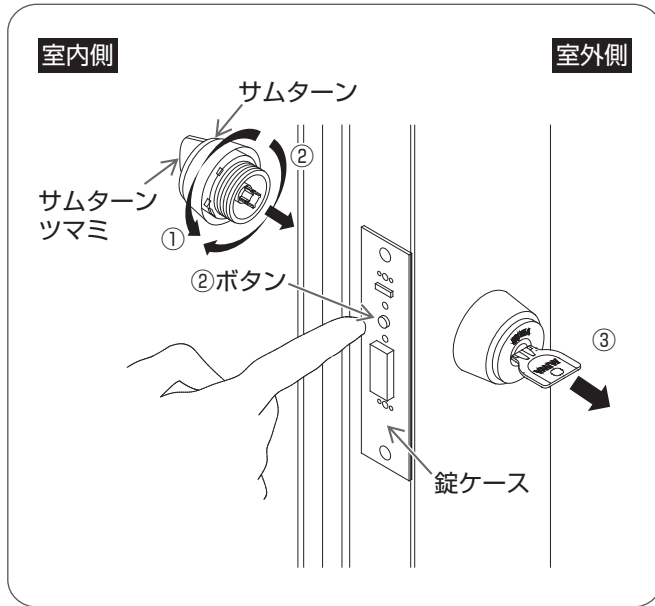
シリンダー正面



※部品の取りはずし方は 2・3 ページをご覧ください。

部品の取り付け方

3 サムターンの取り付け



①室内側よりサムターンを錠ケースに差し込み時計回りに回らなくなるまでしめる。

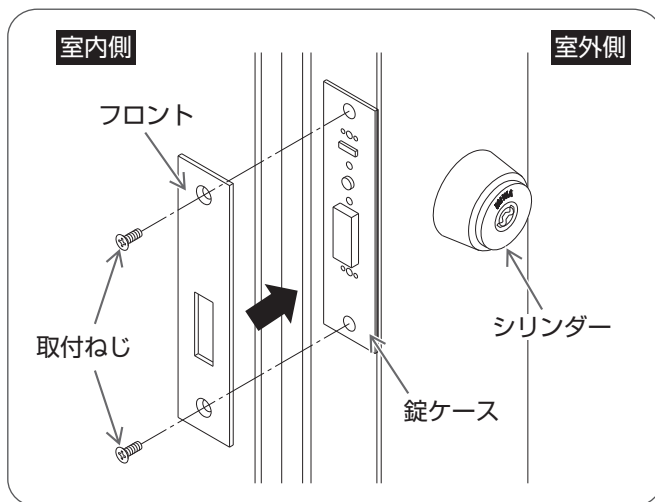
②錠ケースのボタンを指で押しながら、サムターン正面の MIWA ロゴが上側になり、サムターンツマミをタテにして、ボタンが深く入るまでシリンダーを反時計回りに回して戻す。

サムターン正面



③子カギをシリンダーから抜く。

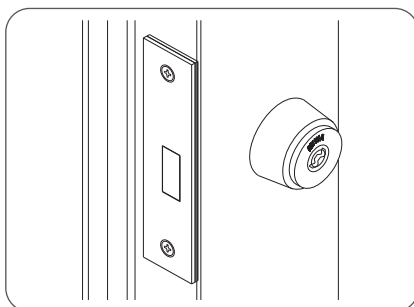
4 フロントの取り付け



①フロントを錠ケースに合わせ、プラスドライバーでフロントの取付ねじをしめる。

※部品の取りはずし方は 2・3 ページをご覧ください。

部品の交換後のチェック



①部品にガタつきがないことを確認してください。

②取付ねじの締めつけすぎで部品が変形していないことを確認してください。

③錠に全てのカギを差し込み、施解錠ができることを確認してください。

④サムターンツマミを操作して、施解錠ができることを確認してください。

⑤取付ねじを強くしめると、施解錠が固くなる場合があります。その場合は取付ねじの締めつけを調整してください。

