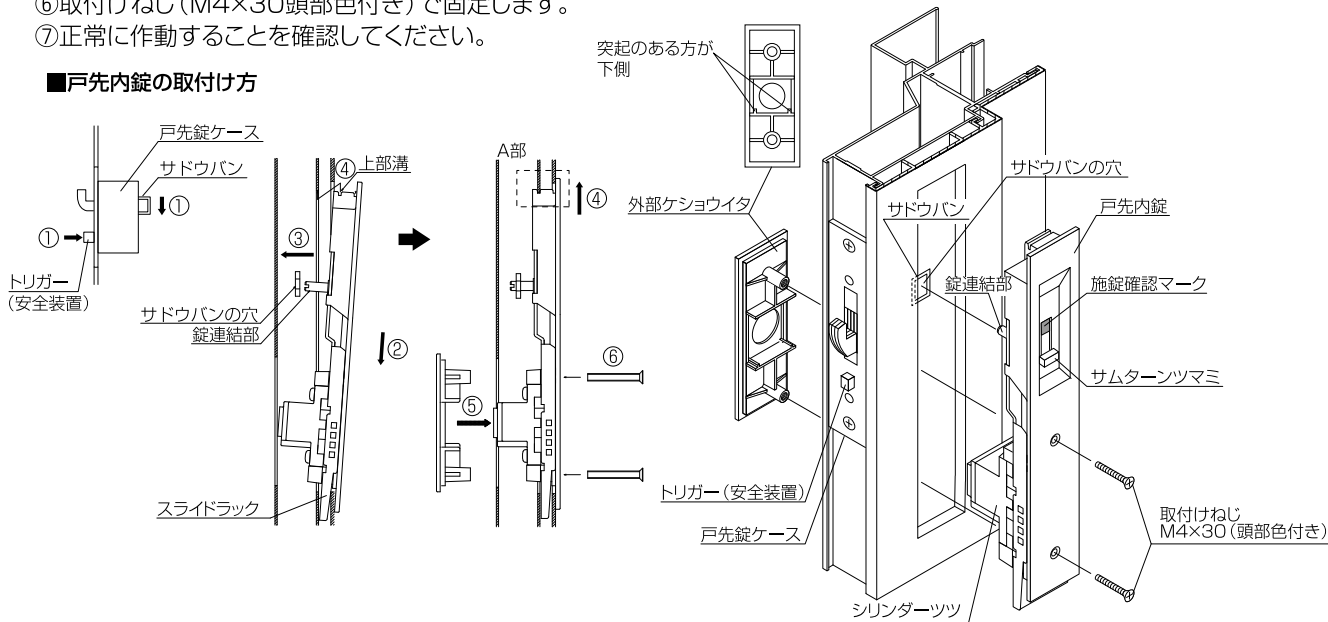


戸先錠取付方法

■取付け手順

- ※戸先錠ケースが取付いているか確認してください。
- ①戸先錠ケースのトリガーを押しながらサドウバンを下げ「施錠状態」にしてください。(下図状態)
 - ②戸先内錠のシリンダーツツを下側にして、スライドラックの下端を先に切り欠き穴に差込みます。
 - ③戸先内錠の錠連結部を戸先錠ケースのサドウバンの穴に差込みながら切り欠き穴に差込みます。
 - ④上部溝がアルミ型材A部に引っ掛かるまで上方にスライドします。
 - ⑤外部ケショウイタを戸先内錠のシリンダーツツをガイドにして切り欠き穴に差込みます。
 - ⑥取付けねじ(M4×30頭部色付き)で固定します。
 - ⑦正常に作動することを確認してください。

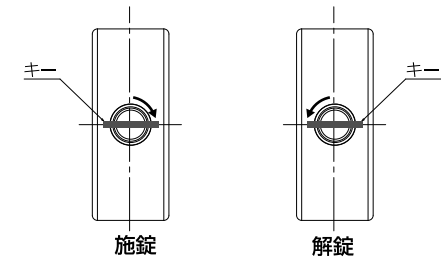
■戸先内錠の取付け方



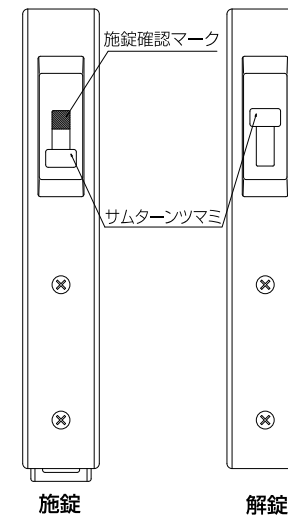
■施解錠操作方法

※本錠は、安全装置付きのため、障子が閉まった状態でないとサムターン「開」「閉」操作は出来ません。作動確認は安全装置のトリガーを押しながら行ってください。

室外側(キー操作)



室内側(サムターンツマミ操作)



工事用キー・シリンダーの取扱上の注意事項

工事業者様へのお願い ディンプルキーは防犯性能に優れた精密な錠前です。そのため、汚れた工事用キーを使用した場合、動きが悪くなる恐れがあります。

工事用キーを、砂塵や砂埃が多い場所には保管しないようにご注意ください。

※この「工事用キー・シリンダーの取扱上の注意事項」をよくお読みいただき、注意事項を必ずお守りください。

キーの刻み部分や溝部の汚れ(ゴミやホコリ)で動きが悪くなる場合があります。キーが汚れた場合は、歯ブラシ等で刻み部分や溝の汚れを掻き出してください。



⚠ 錠穴に市販の合成潤滑剤(CRC、シリコンスプレー等)を注油しないでください。油がホコリを呼び、動きを悪くします。錠穴のゴミやホコリはパソコンのキーボード用のエアダスター等を使用し、吐き出してください。掃除機で吸い出す方法もあります。



錠穴の抜き差しがスムーズでない、または重いとき。

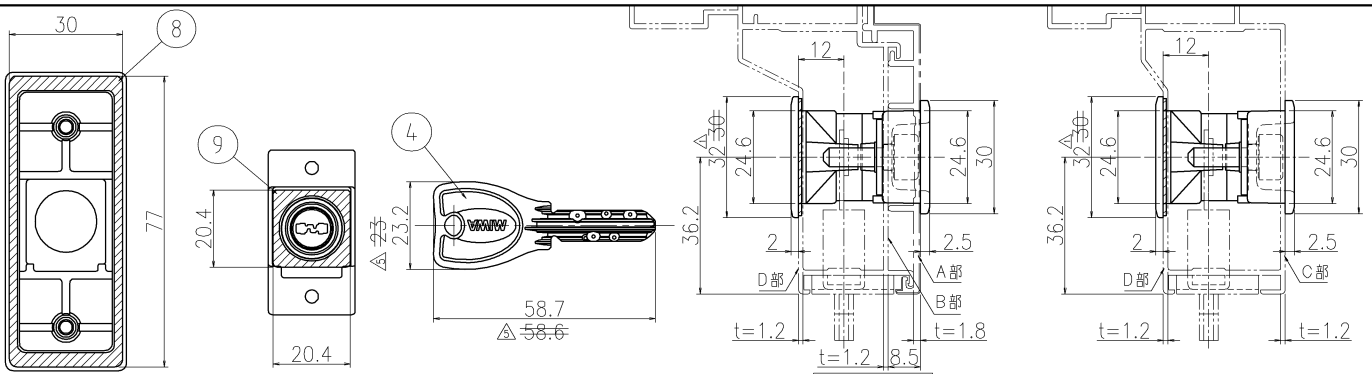
- 1) 鍵のすべての刻み部分を鉛筆(先端の黒芯)でなぞるように黒く塗り、その鍵を錠穴に挿入して数回抜き差しをしてください。鍵の抜き差しがスムーズになります。または、錠前専用の潤滑剤「3069」を錠穴に0.5秒程度吹きつけてください。吹きつけすぎると、かえって動作が悪くなる場合があります。
- 2) 鍵の抜き差しがスムーズになりましたら、錠に付着している黒い粉または潤滑剤を布等でふき取ってください。付着したまま使用されると、衣服等を汚す場合があります。



錠前潤滑スプレー 3069

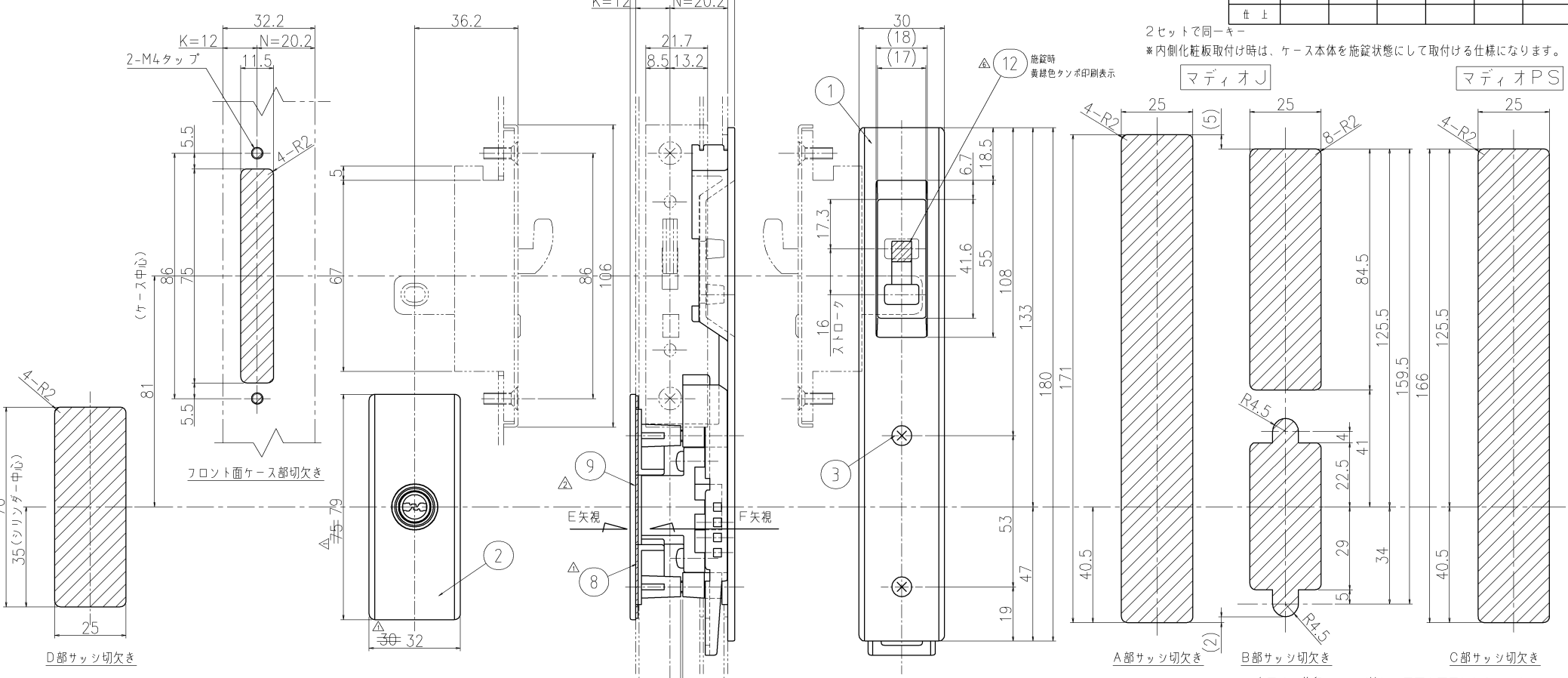
錠前潤滑剤「3069」は美和ロックサービス代行店で販売しております。詳しくはお問い合わせください。弊社サービス代行店はホームページから検索できます。美和ロックホームページ <http://www.miwa-lock.co.jp/>

日付	担当	記 事	日付	担当	記 事
△x 1 2009.06.22	矢内	取扱説明書追加	△x 8 2006.12.20	竹田	外側化粧板色変更 (SLC色のみ) 及び部品追加
△x 2 2012.04.13	榎井	子鍵形状変更	△x 3 2007.01.16	竹田	パッキン訂正
△x 5 2017.01.20	辻田	パーツ及び仕上の追記	△x 3 2007.01.26	竹田	変更
△11		取扱説明書			NC Z12 ウレタン塗装
△10		子鍵袋			WD5113⑨の取付部
△9		水密パッキン			C R 発泡 t=1.0
△8		水密パッキン			F ロン H-4.8 t=0.8
△7		性能表示紙片			
△6		取付説明書			
△5		合鍵手錠説明書			
△4		子鍵			光沢バレル
△3		化粧板取付小ネジ			M4X30 皿 (D=φ7)
					指定色塗装
					△化粧処理後フレンジ塗装
					△頭部フレンジ塗装
△2		外側化粧板			ADC12
					指定色塗装
					△化粧処理後フレンジ塗装
△1		内側化粧板			ADC12
					指定色塗装
					△化粧処理後フレンジ塗装



F 矢視 (部品②に貼付け)
 E 矢視 (部品①に貼付け)
 △ パッキン貼付け図

2セットで同一キー
 ※内側化粧板取付け時は、ケース本体を施錠状態にして取付ける仕様になります。



本図は、美和ロック (株) の図面を写図したものである。

図名	マディオ 勝手口片引戸	尺 寸	作成 2006.09.29	作 者	榎 田	左 右 手	図 番	()	①
	勝手口片引戸錠 (PSシリンドー)	部 品 図	制定 2006.12.15		竹 田	本 図 は	無 差 異	WD6561 A6	①
			廃止						