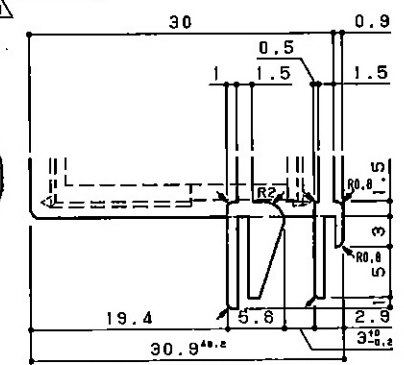


A部詳細図 (S=2/1)



C部詳細図 (S=2/1)

取付位置 (内観)

