

# 施工説明書 補修用クレセント

(HH-J-0850-4)

YKK  
AP®

お願い

'18-1月発行

このたびは、YKK AP商品をご採用いただき、誠にありがとうございます。

## 施工の前に...

商品を正しく施工していただくために、説明書の内容をご確認ください。  
商品の施工については、必ず本説明書に従ってください。

## ●ご用意いただくもの: プラスドライバー

## 同梱包部品一覧

HH-J-0850-4						
姿図						
品名	クレセント	裏板	スペーサー	ライナー	小トラスタッピンねじ (φ4×20)	十字穴付き皿ねじ (φ4×15)
品番	5K-11482	5K-15716	5K-15717	5K-15709	EM-4020	MF-4015D7
個数	1	1	1	1	2	1
備考					クレセント取付用	仮止め用

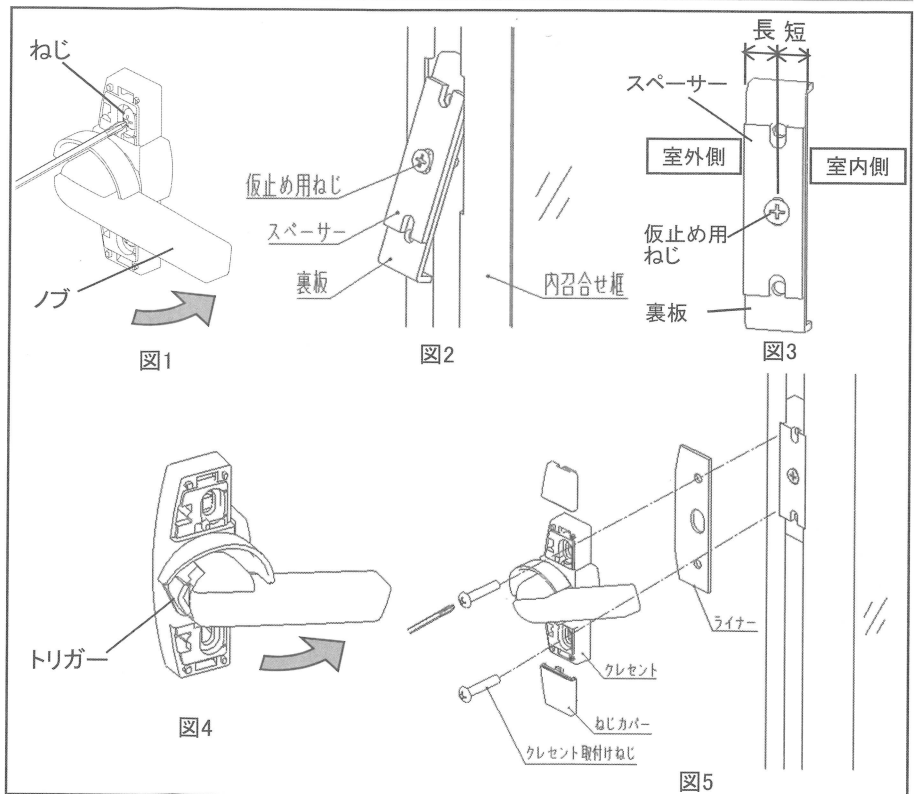
## クレセントの交換手順

### ■クレセントの取外し方

- ① プラスドライバーで上下のねじをゆるめ、クレセントをはずします。(図1)
- ② 仮固定用ねじをゆるめ、内召合せ框からスペーサーと裏板をはずします。(図2)

### ■交換用クレセントの取付け方

- ① 交換用スペーサー、交換用裏板を仮固定用皿ねじで固定し、「クレセントの取外し方②」の手順と逆の手順で、(図3)の向きで内召合せ框に入れてください。
- ② 仮固定ねじを最後までねじ込んだ後、1/4回転ゆるめます。
- ③ 交換用クレセントのトリガーを指で押さえて、ノブを中間位置まで回します。(図4)
- ④ 交換用クレセントに付属のねじを通し、内召合せ框とクレセントの間にライナーを挟み、交換用クレセントを取付けてください。(図5)
- ⑤ ねじカバーを取付けてください。



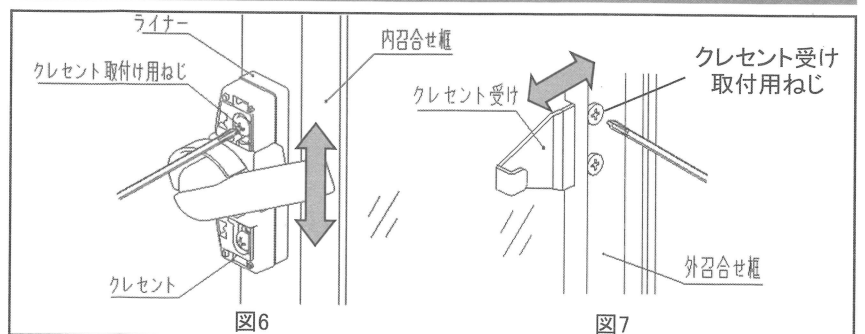
## 調整方法

### ■クレセントの調整 (図6)

- ① クレセント取付用ねじをゆるめてください。  
※ねじははずさないでください。
- ② クレセントを上下に調整してください。
- ③ 調整後、上下のねじをしっかりと締めてください。

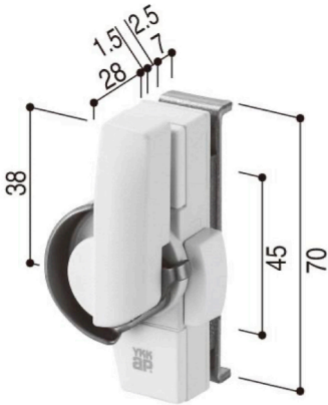
### ■クレセント受けの調整 (図7)

- ① クレセント受け取付用ねじをゆるめます。
- ② クレセント受けを左右に調整してください。
- ③ 調整後、上下のねじをしっかりと締めてください。



## お願い

しっかりと部品が取付いていること、操作や作動に不具合がないか、ご確認をお願いします。



## クレセント ピッチ45 右

品番: HH-K-15895

・部品色:

※代替品対応

## ■適用商品

K-700(60シリーズ)

## ■同梱内容

K-15895:1個

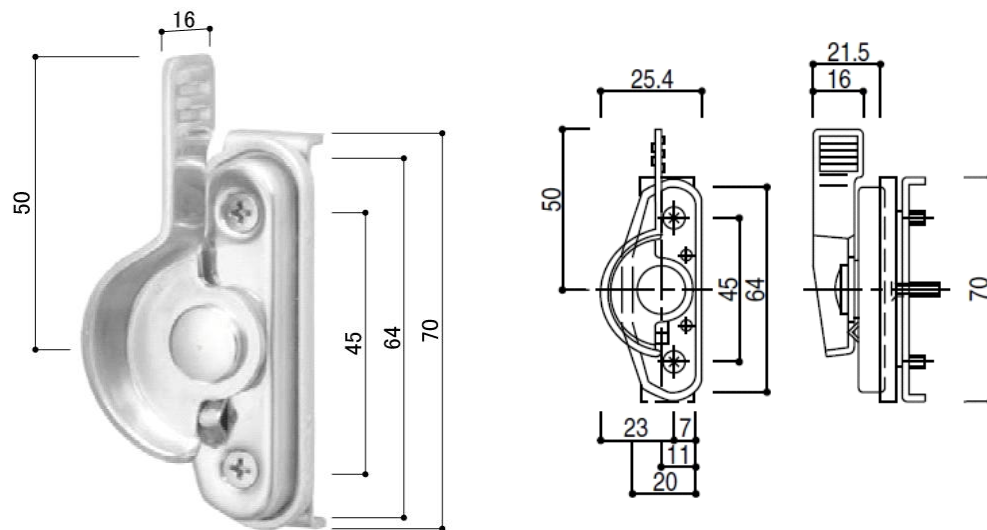
## ■備考

旧品番: K-7304の代替品

代替品: 右勝手のみHH-J-0850-4

## ■代替品情報

## ■変更履歴



詳細寸法は図面によりご確認ください。