

# インターフェイスユニット WD9751 取付説明書

インターフェイスユニットの取り付け方法は裏面を参照してください。

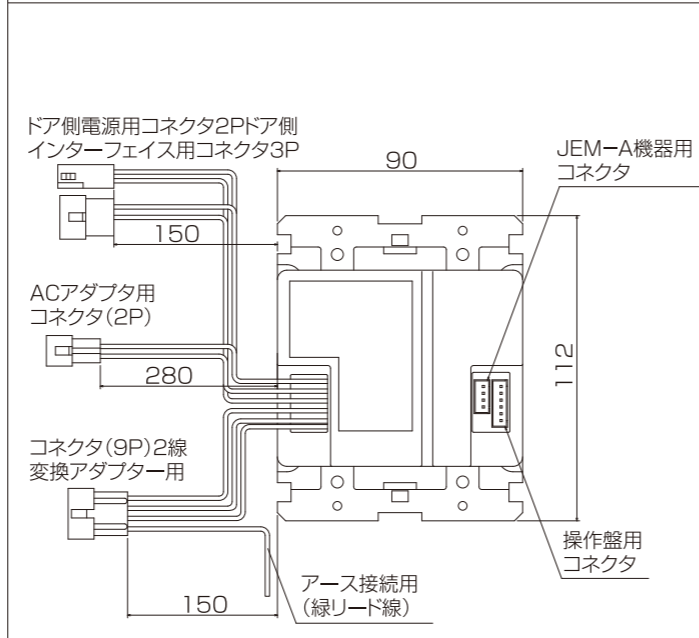
## ●取り付け上の注意事項

- 結線の前に必ずブレーカーを落としてください。
- 機器の分解・改造及び転用は行わないでください。
- 電気配線工事は、電気工事士の資格が必要です。必ず電気工事店様へ依頼ください。誤った工事を行なうと故障や漏電の原因になり、火事や事故につながります。
- 電気配線は、折り曲げたり、はさんだり、傷をつけたりしないでください。漏電や感電の原因になり、火事や事故につながります。
- 電気錠コントローラーと接続する場合、アースはD種設置工事をしてください。機器の保護のためにもアースが必要です。
- AC100V配線やアース線は、VVF-Φ1.6mm以上をご使用ください。
- コネクタの接続は“カチッ”という手応えがあるまでしっかりと差し込んでください。差し込みが浅いと作動不良の原因になります。

## ●設置上の注意事項

- 次の場所へは設置しないでください。
- 雨や水のかかる場所。湿気の多い場所や、ホコリの多い場所。
  - 直射日光の当たる場所や暖房器具の近くなど、高温となる場所。
  - 製品仕様より高温または低温となる場所。
  - 使用温度範囲:0℃～50℃
- インターフェイスユニットと外部機器を接続する配線は外壁付近を通さないでください。
  - 他の電気設備(照明器具など)の配線とは100mm程度離して配線してください。

## ■各部名称

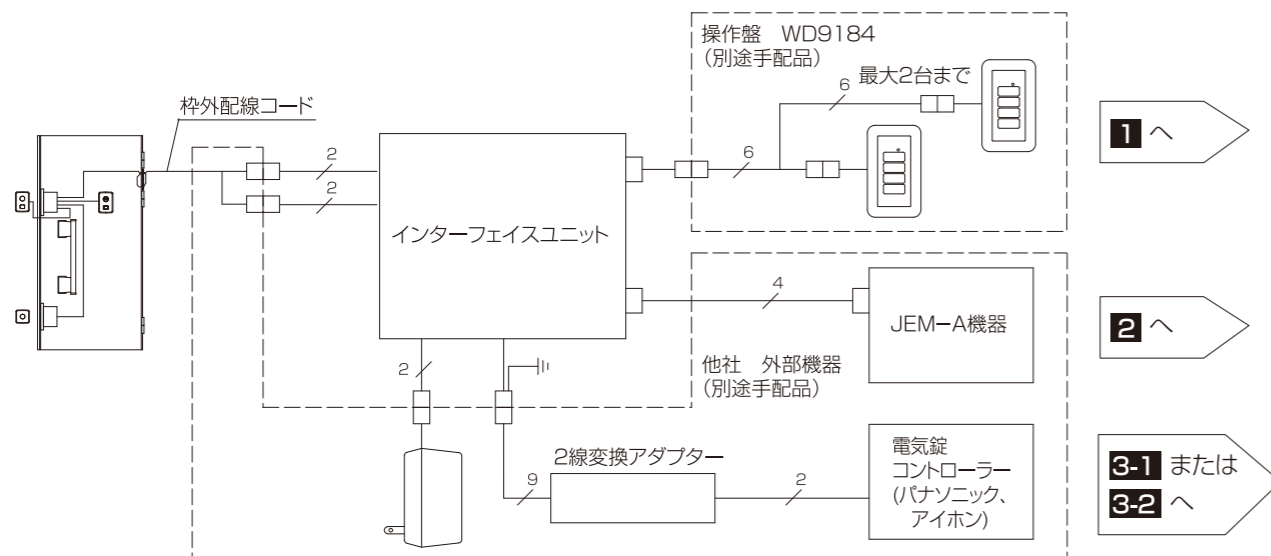


## ■梱包内容

|    |              |                    |                |       |
|----|--------------|--------------------|----------------|-------|
| 姿図 |              |                    |                | 本紙    |
| 名称 | インターフェイスユニット | JEM-A機器接続用ハーネス(4芯) | 操作盤接続用ハーネス(6芯) | 取付説明書 |
| 入数 | 1            | 2                  | 1              | 1     |

※化粧プレートは本品に含まれていません。納まりに合わせて別途手配してください。

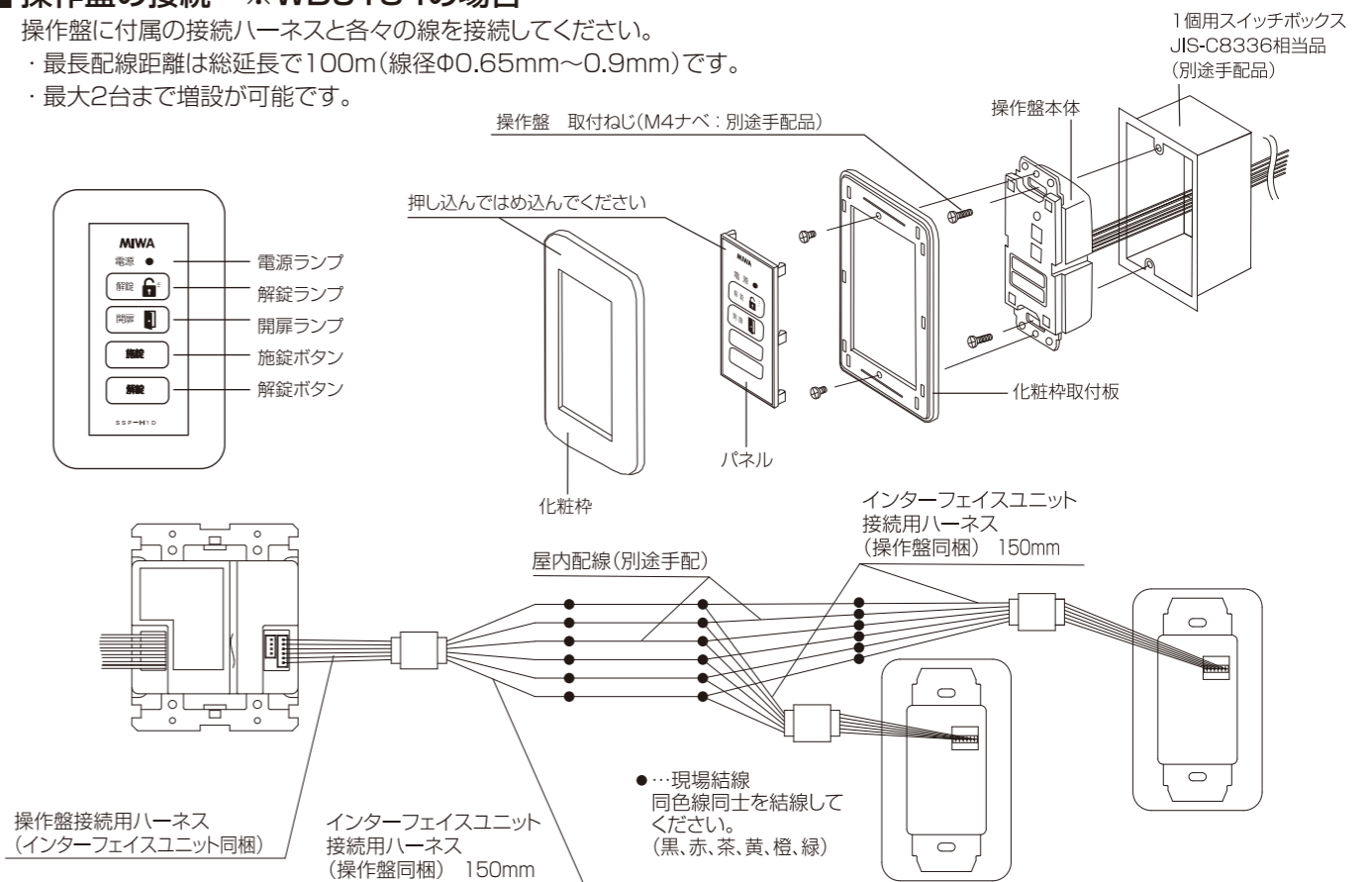
## ■システム構成図



## ■外部機器の接続

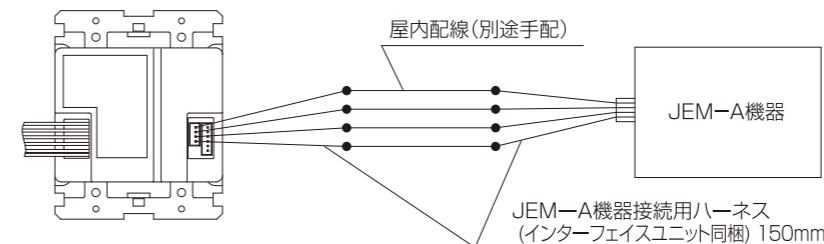
### 1 操作盤の接続 ※WD9184の場合

- 操作盤に付属の接続ハーネスと各々の線を接続してください。
- ・最長配線距離は総延長で100m(線径Φ0.65mm～0.9mm)です。
  - ・最大2台まで増設が可能です。



### 2 JEM-A機器の接続

- 付属のJEM-A機器接続用とハーネスと各々の線を接続してください。  
JEM-A機器への接続は、JEM-A機器の取付説明書を参照し、取り付けてください。



| ピン No. | 信号名 | 線色 |
|--------|-----|----|
| 1      | C1  | 茶  |
| 2      | C2  | 赤  |
| 3      | M1  | 橙  |
| 4      | M2  | 黄  |

| 接続配線長さ(線径 Φ0.65mm～0.9mm) | オプションの延長コードを使用した場合   |
|--------------------------|--|
| 通電金具～インターフェイスユニット        | 10m(WD9684)  |
| インターフェイスユニット～ACアダプタ      | 0.5m   |
| インターフェイスユニット～操作盤         | 100m以内   |
| インターフェイスユニット～電気錠コントローラー  | 50m以内  |
| インターフェイスユニット～JEM-A機器 ※   | 2m以内 ・アイホン製 JH-2MAP-T,WJ-4MED-T<br>1.9m ・パナソニック製 WQH500WK,VL-SWD501KL<br>・その他の機器 |

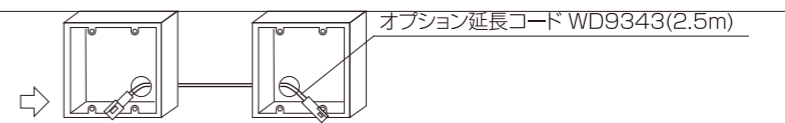
|               |                  |
|---------------|------------------|
| 仕様            |                  |
| ■インターフェイスユニット |                  |
| 電圧            | DC15V            |
| 動作電流          | 50mA             |
| ■操作盤          |                  |
| 電源            | インターフェイスユニットより供給 |
| 接続可能数         | 2個               |

※機器の配線延長箇所はJEM-A機器付属の説明書を参照してください。

裏面もご覧ください

## ■ インターフェイスユニットの取り付け

- ・ 電気錠コントローラーと接続する場合と接続しない場合で取り付け方法が異なります。
- ・ インターフェイスユニットとACアダプタの配線は両機器設置時に壁内を通して結線できるように50mm以内に設置してください。
- ・ インターフェイスユニットとACアダプタを離して設置する場合は、オプションの延長コードをご使用し、事前に壁内に配線しておいてください。

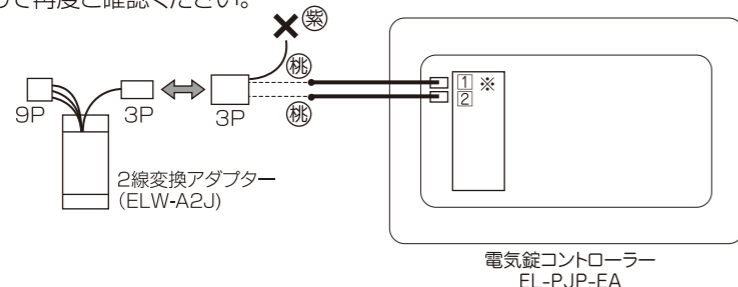


### 3-1 電気錠コントローラーと接続する場合

3個用スイッチボックス(JIS C8340カバー付)  
化粧プレート(3連用 パナソニック製 WN6093など)を別途手配してください。

- (1) スイッチボックス内に枠外配線コード、2線変換アダプター接続用ハーネスを引き込んでください。
- (2) 2線変換アダプターを接続し、スイッチボックスの右側に設置してください。  
※2線変換アダプターは組み合わせる機器により種類が異なります。  
パナソニック用…EK3760を別途手配  
アイホン用…電気錠コントローラーEL-PJP-EAに付属

**注** アイホン電気錠コントローラー(EL-PJP-EA)と接続する場合は、極性があります。  
電気錠コントローラーと接続後、動作しない場合は電気錠コントローラーの  
接続①②※を逆にして再度ご確認ください。



- (3) インターフェイスユニットと各機器と接続し、インターフェイスユニットのACアダプタ接続用ハーネスをACアダプタ用スイッチボックス(2個用)内に引き込んだ後、インターフェイスユニットをスイッチボックスの左側へ固定してください。
- (4) 3個用スイッチボックスに取付枠を取り付けてください。  
取付枠は化粧プレートの付属品をご使用ください。
- (5) 化粧プレート取付板を取り付け、その後化粧プレートをはめ込んでください。
- (6) ACアダプタは枠セット内の施工要領書を参照し、取り付けてください。  
電源を入れるとインターフェイスユニットの通電確認ランプが赤く点灯します。

**注** 電気錠コントローラーの電源を入れたままインターフェイスユニットの電源 ON/OFFを行わないでください。  
意図せぬ誤動作につながるおそれがあります。

### 3-2 電気錠コントローラーと接続しない場合

2個用スイッチボックス(JIS C8340カバー付)  
化粧プレート(2連用 パナソニック製 WN6092など)を別途手配してください。

- (1) スイッチボックス内に枠外配線コード、外部機器接続用ハーネスを引き込んでください。
- (2) インターフェイスユニットと各機器と接続し、インターフェイスユニットのACアダプタ接続用ハーネスをACアダプタ用スイッチボックス(2個用)内に引き込んだ後、インターフェイスユニットをスイッチボックスへ固定してください。
- (3) 化粧プレート取付板を取り付け、その後化粧プレートをはめ込んでください。
- (4) ACアダプタは枠セット内の施工要領書を参照し、取り付けてください。  
電源を入れるとインターフェイスユニットの通電確認ランプが赤く点灯します。

