

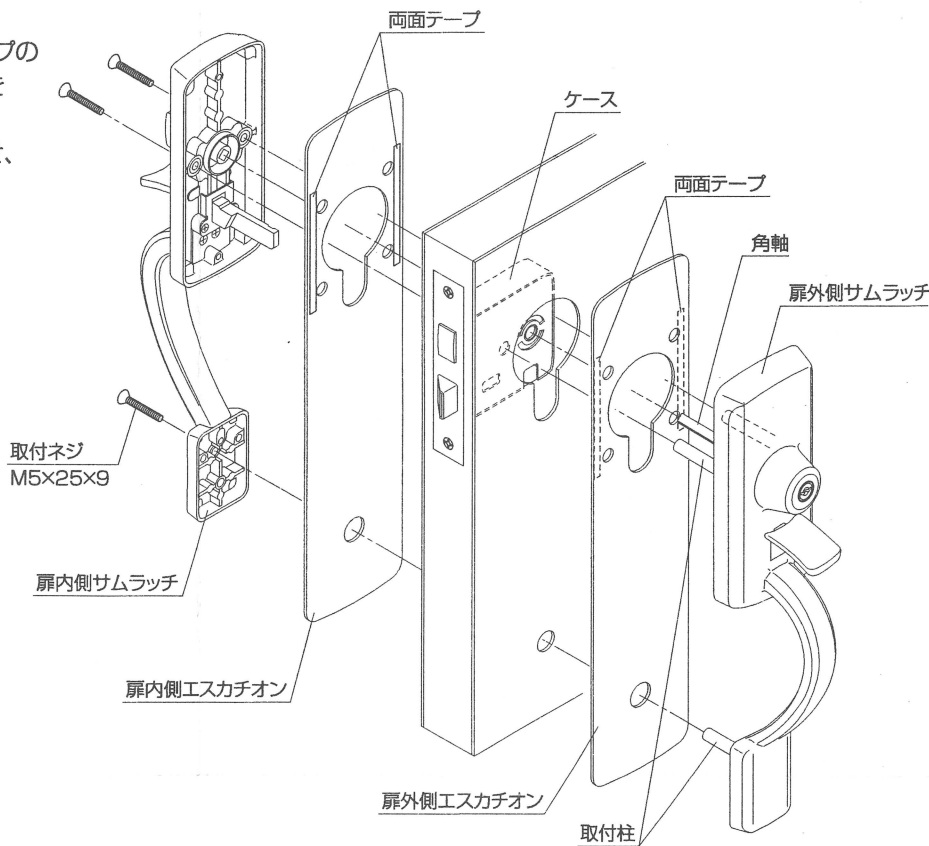


注意 本品は交換用を前提とした製品のため、主錠ケースおよびストライク、トロコケは付属されておりません。

1. サムラッチユニットの取り付け

エスカチオンの裏側に添付してある両面テープの裏紙をはがし、扉切欠穴に合せエスカチオンを扉に仮止めしてください。
 ケースの角穴に角軸の方向を合せて貫通させ、扉内側サムラッチの角穴に挿入してください。

- (注1) サムターンツマミはデッドボルトが引込んだ状態で垂直になるように取り付けてください。
- (注2) 最初ゆるく仮締めし、スムーズに動く位置にサムラッチの位置を調整し、取付ネジでしっかり締めてください。
- (注3) 取り付けの際、エスカチオンに傷を付けるおそれがありますので落下にはくれぐれも注意願います。



2. 補助錠の取り付け

既存の補助錠ケースを取り外し付属のケースを取り付けてください。

このとき「上側」シールが上部になるよう取り付けてください。
 室内、室外側補助錠ライナーの裏側に貼付してある両面テープの裏紙をはがし、扉切欠穴に合せ補助ライナーを扉に仮止めしてください。

シリンダーユニットのシリンダーリングを反時計回りに回しきってゆるめてください。

扉外側よりシリンダー底板でケースを挟み込み、サムターンユニットを取付ネジにて軽く締め付けてください。
 シリンダーリングを扉厚に合わせて締め付けてください。
 その後、取付ネジをしっかり締め付けてください。

- (注1) シリンダーのMIWAマークが上になるように取り付けてください。
- (注2) サムターンツマミはデッドボルトが引込んだ状態で垂直になるように取り付けてください。
- (注3) 取付ネジを強くしめすぎてケース中心が振れないよう、作動を確認して取り付けてください。

