

# インターフェイスユニット WD9178 取付説明書

インターフェイスユニットの取り付け方法は裏面を参照してください。

## ●取り付け上の注意事項

- ・ 結線の前に必ずブレーカーを落としてください。
- ・ 電気配線工事は、電気工事士の資格が必要です。必ず電気工事店様へご依頼ください。誤った工事を行なうと故障や漏電の原因になり、火事や事故につながります。
- ・ 電気配線は、折り曲げたり、はさんだり、傷つけたりしないでください。漏電や感電の原因になり、火事や事故につながります。
- ・ 電気錠コントローラと接続する場合、アースはD種接地工事をしてください。機器の保護のためにもアースが必要です。
- ・ AC100V配線やアース線は、VVF-φ1.6mm以上をご使用ください。

## ●設置上の注意事項

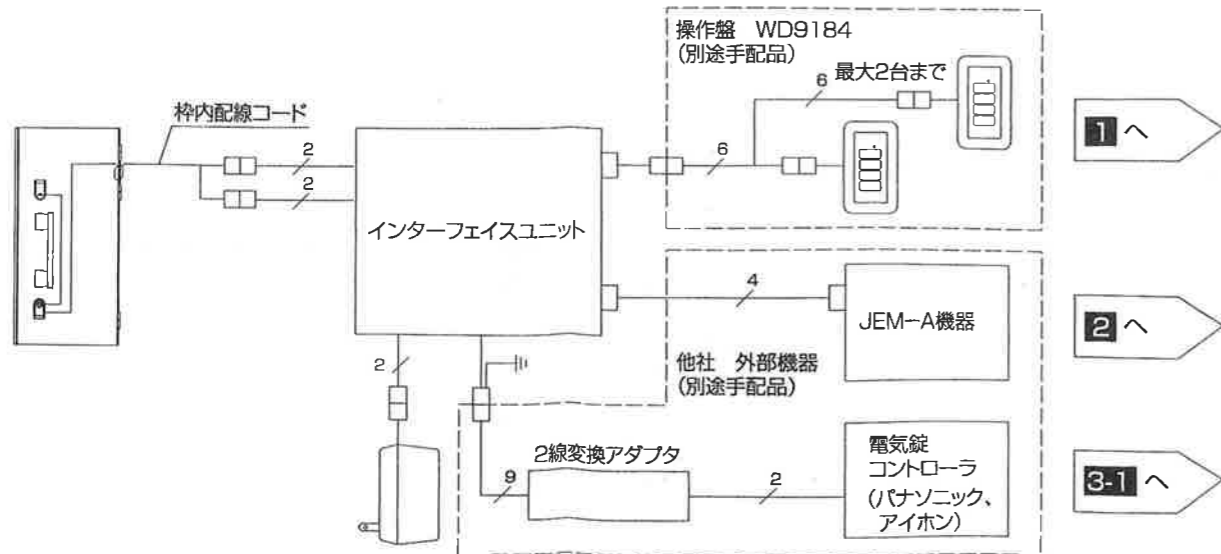
- 次の場所へは設置しないでください。
- ・ 雨や水のかかる場所。湿気の多い場所や、ホコリの多い場所。
  - ・ 直射日光の当たる場所や暖房器具の近くなど、高温となる場所。製品仕様より低温となる場所。使用温度範囲：0℃～50℃
  - ・ 室外から容易に解錠ボタンを操作できる場所。
  - ・ インターフェイスユニットと外部機器を接続する配線は外壁近辺を通さないでください。
  - ・ 他の電気設備（照明器具など）の配線とは100mm程度離して配線してください。

## ■梱包内容

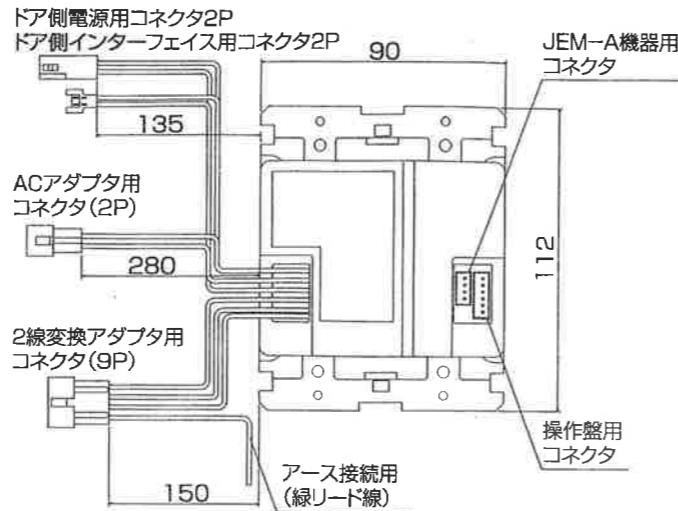
姿図				本紙
名称	インターフェイスユニット	JEM-A機器接続用ハーネス(4芯)	操作盤接続用ハーネス(6芯)	取付説明書
入数	1	2	1	1

※化粧プレートは本品に含まれていません。納まりに合せて別途手配してください。

## ■システム構成図



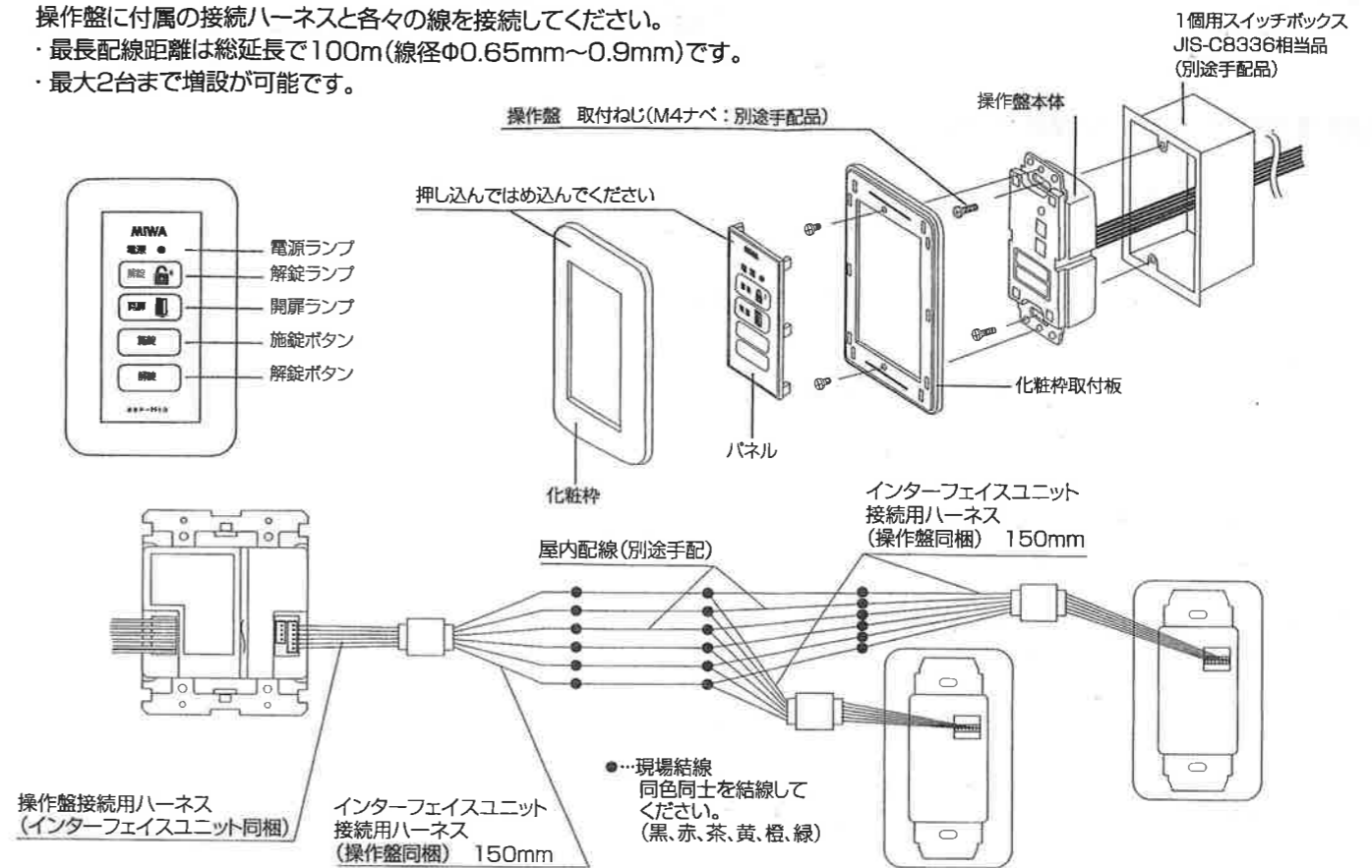
## ■各部名称



## ■外部機器の接続

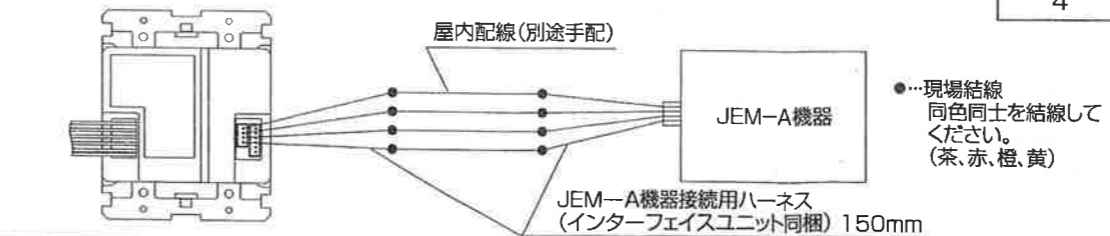
### 1 操作盤の接続 ※WD9184の場合

- 操作盤に付属の接続ハーネスと各々の線を接続してください。
- ・ 最長配線距離は総延長で100m(線径φ0.65mm～0.9mm)です。
  - ・ 最大2台まで増設が可能です。



### 2 JEM-A機器の接続

- 付属のJEM-A機器接続用ハーネスと各々の線を接続してください。
- JEM-A機器への接続は、JEM-A機器の取付説明書を参照し、取り付けてください。
- 最長配線距離は、下記のJEM-A機器の場合のみ30m(線径φ0.65mm～0.9mm)です。
- パナソニック製 WQH500W  
アイホン製 JF-2MED-T, WFS-2AED-T



#### JEM-A機器接続用コネクタ

ピン No.	信号名	線色
1	C1	茶
2	C2	赤
3	M1	橙
4	M2	黄

接続配線長さ(線径φ0.65mm～0.9mm)	オプションの延長コードを使用した場合
通電金具～インターフェイスユニット	5m / 10m 延長コード WD9342(5m)
インターフェイスユニット～ACアダプタ	0.5m / 3m 延長コード WD9343(2.5m)
インターフェイスユニット～操作盤	100m以内
インターフェイスユニット～電気錠コントローラ	50m以内
インターフェイスユニット～JEM-A機器	30m以内 1.9m※

※機器の配線延長箇所はJEM-A機器付属の説明書を参照ください。

#### 仕様

■インターフェイスユニット	
電圧	DC15V
動作電流	50mA
■操作盤	
電源	インターフェイスユニットより供給
接続可能数	2個

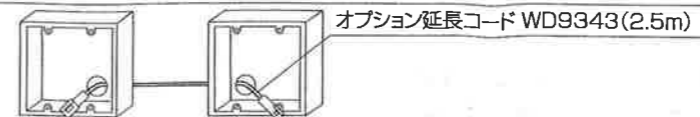
裏面もご覧ください

## ■インターフェイスユニットの取り付け

**注意** ・電気錠コントローラと接続する場合と接続しない場合で取り付け方法が異なります。

・インターフェイスユニットとACアダプタの配線は両機器設置時に壁内を通して結線出来るように50mm以内に設置してください。

・インターフェイスユニットとACアダプタを離して設置する場合は、オプションの延長コードをご使用し、事前に壁内に配線しておいてください。



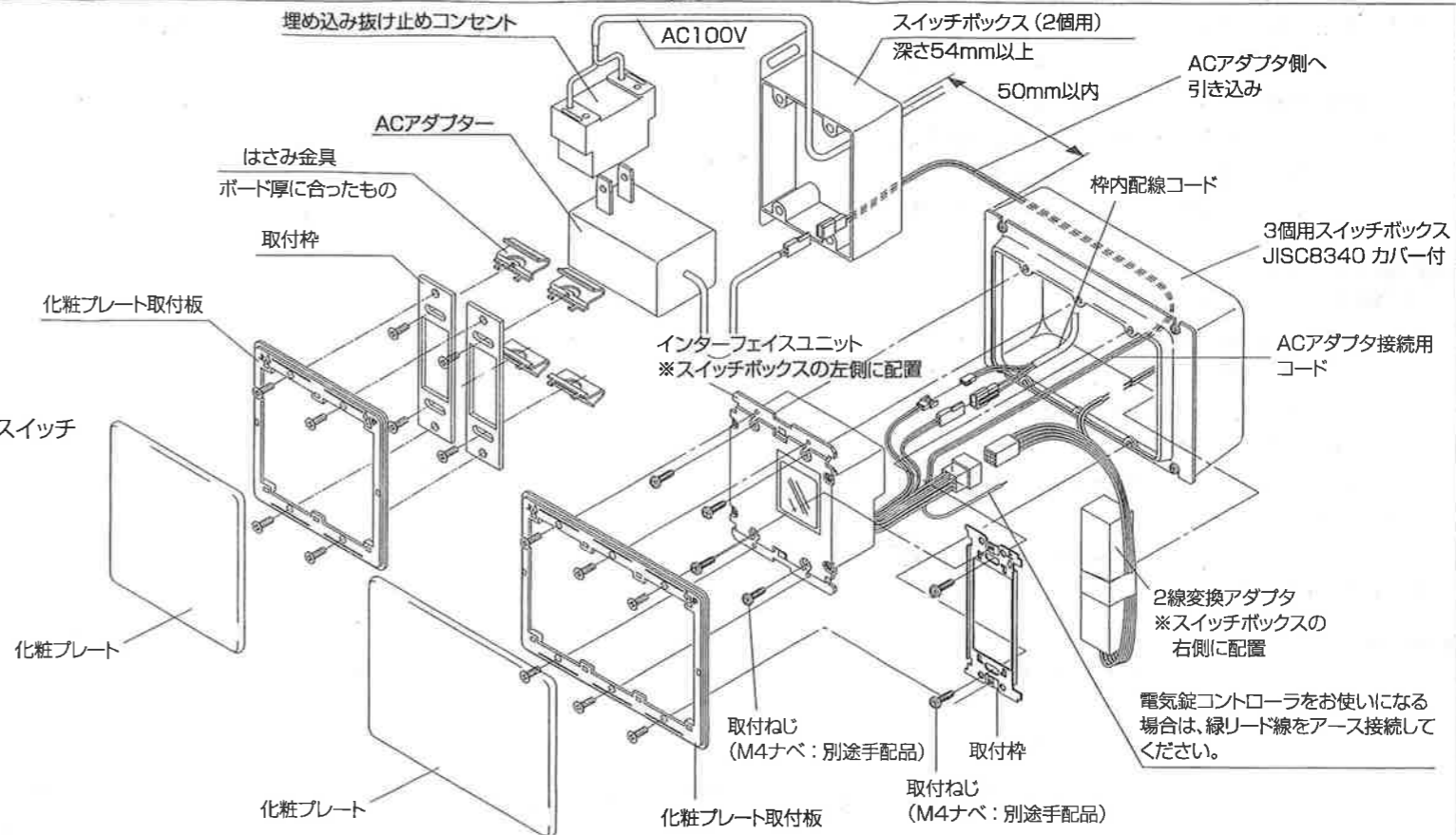
### 3-1 電気錠コントローラと接続する場合

3個用スイッチボックス (JIS C8340 カバー付)

化粧プレート (3連用 パナソニック製 WN6093など) を別途手配してください。

- (1) スwitchボックス内に枠内配線コード、2線変換アダプタ接続用ハーネスを引き込んでください。
- (2) 2線変換アダプタを接続し、スイッチボックスの右側に設置してください。  
※2線変換アダプタは組み合わせる機器により種類が異なります。  
パナソニック用…EK3760を別途手配  
アイホン用…電気錠コントローラEL-PJPAに付属
- (3) インターフェイスユニットと各機器と接続し、インターフェイスユニットのACアダプタ接続用ハーネスをACアダプタ用2個用スイッチボックス内に引き込んだ後、インターフェイスユニットをスイッチボックスの左側へ固定してください。
- (4) 3個用スイッチボックスに取付枠を取り付けてください。  
取付枠は化粧プレートの付属品をご使用ください。
- (5) 化粧プレート取付板を取り付け、その後化粧プレートをはめ込んでください。
- (6) ACアダプタは枠セット内の施工要領書を参照し、取り付けてください。  
電源を入れるとインターフェイスユニットの通電確認ランプが赤く点灯します。

注) 電気錠コントローラの電源を入れたままインターフェイスユニットの電源 ON/OFF を行わないでください。  
(意図せぬ誤動作につながる恐れがあります。)

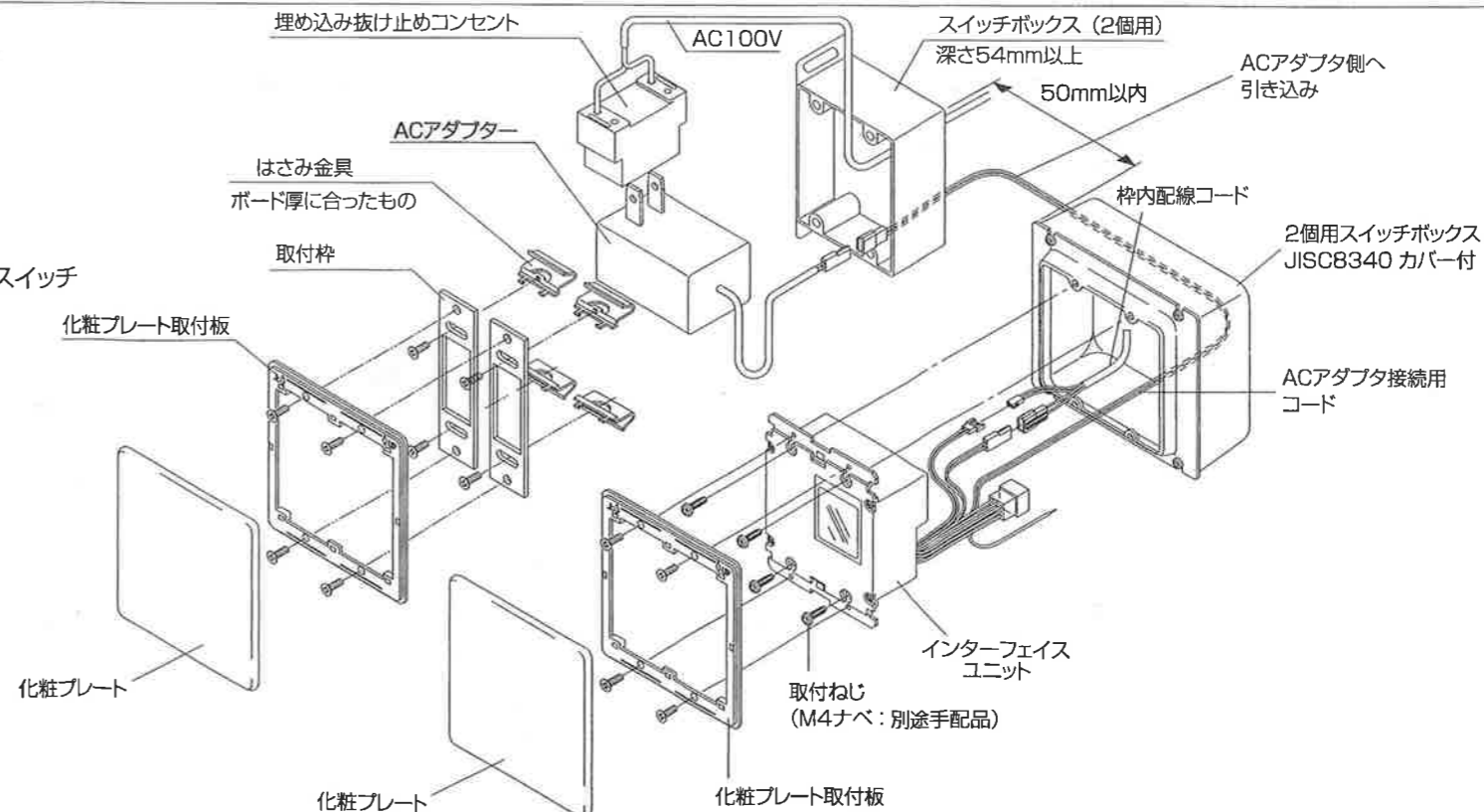


### 3-2 電気錠コントローラと接続しない場合

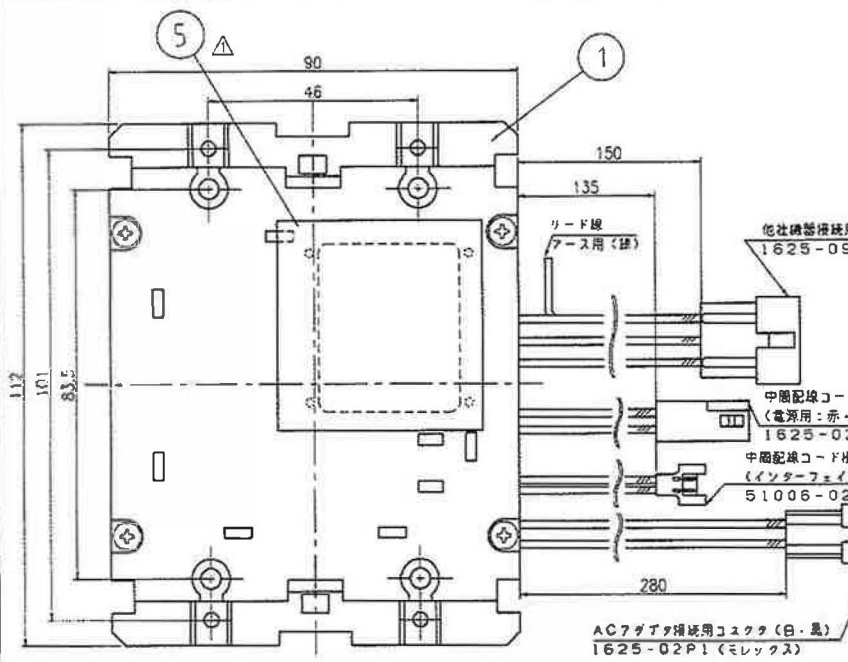
2個用スイッチボックス (JIS C8340 カバー付)

化粧プレート (2連用 パナソニック製 WN6092など) を別途手配してください。

- (1) スwitchボックス内に枠内配線コード、外部機器接続用ハーネスを引き込んでください。
- (2) インターフェイスユニットと各機器と接続し、インターフェイスユニットのACアダプタ接続用ハーネスをACアダプタ用2個用スイッチボックス内に引き込んだ後、インターフェイスユニットをスイッチボックスへ固定してください。
- (3) 化粧プレート取付板を取り付け、その後化粧プレートをはめ込んでください。
- (4) ACアダプタは枠セット内の施工要領書を参照し、取り付けてください。  
電源を入れるとインターフェイスユニットの通電確認ランプが赤く点灯します。



日付	担当	内容
2013.02.27	長谷川	ハーネス仕様記 (試用ロック図面の誤差を反映)
2013.03.08	長谷川	ハーネス追加, 部品表, 番号追加および変更
2018.01.24	松井	含有化学物質管理基準の追加

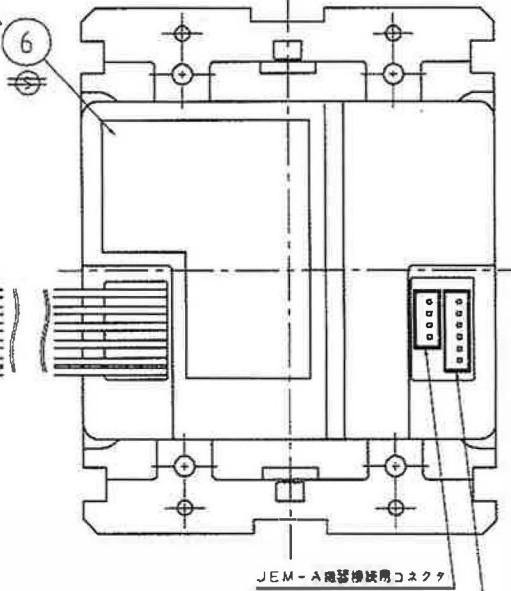
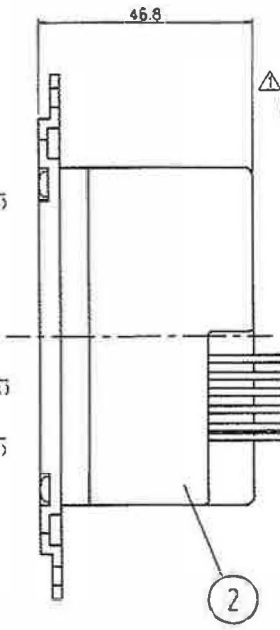


低圧機器接続用コネクタ  
1625-0SP1 (モレックス)

中間配線コード接続用コネクタ  
(電源用: 赤・黒)  
1625-02R1 (モレックス)

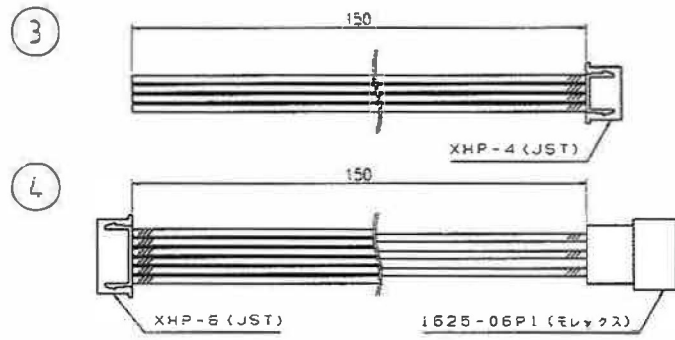
中間配線コード接続用コネクタ  
(インターフェイス用: 緑・白)  
51006-0200 (モレックス)

ACアダプタ接続用コネクタ (白・黒)  
1625-02P1 (モレックス)



JEM-A機器接続用コネクタ

操作盤 (WD9184) 接続用コネクタ



6

品番: インターフェイスユニット (WD9178)

No:

- 2Pコネクタ白黒: ACアダプター
- 2Pコネクタ白黒: 電源用ハーネス
- 2Pコネクタ白黒: 4P中間配線用ハーネス
- 2Pコネクタ: 2P中間配線用ハーネス

配線図: 電源用ハーネス (SSP-H1D) JEM-A

本図は美和ロック (株) の図面 (GS122891D+A3) を写図したものである。

No	部品名	材質	備考	数量
6	カクシフィルム	テトロンフィルム		1
5	防塵シール	PET (乳白色)		1
4	操作表示機接続用ハーネス		LUL1007,AWG2L	1
3	JEM-A機器接続用ハーネス		LUL1007,AWG2L	±2
2	ヤース	ABS		1
1	フロント	ABS		1

No	部品名	材質	備考	数量
	部品色コ-ド	NA		
	色	ナット		
	企上	*		

△ 本品の含有化学物質は、  
「三協立山株式会社 製品含有化学物質管理基準 (ST-CMS-0100)」に準拠する。

品名 互換アダプタ 部品箱 UBキーガ  
インターフェイスユニット

尺原 1:1  
作成 2013.01.17  
制定 2013.02.28  
修正

作図 長谷川 検図 松浦 発番 無 図番 ( )  
WD9178 A2

1  
1