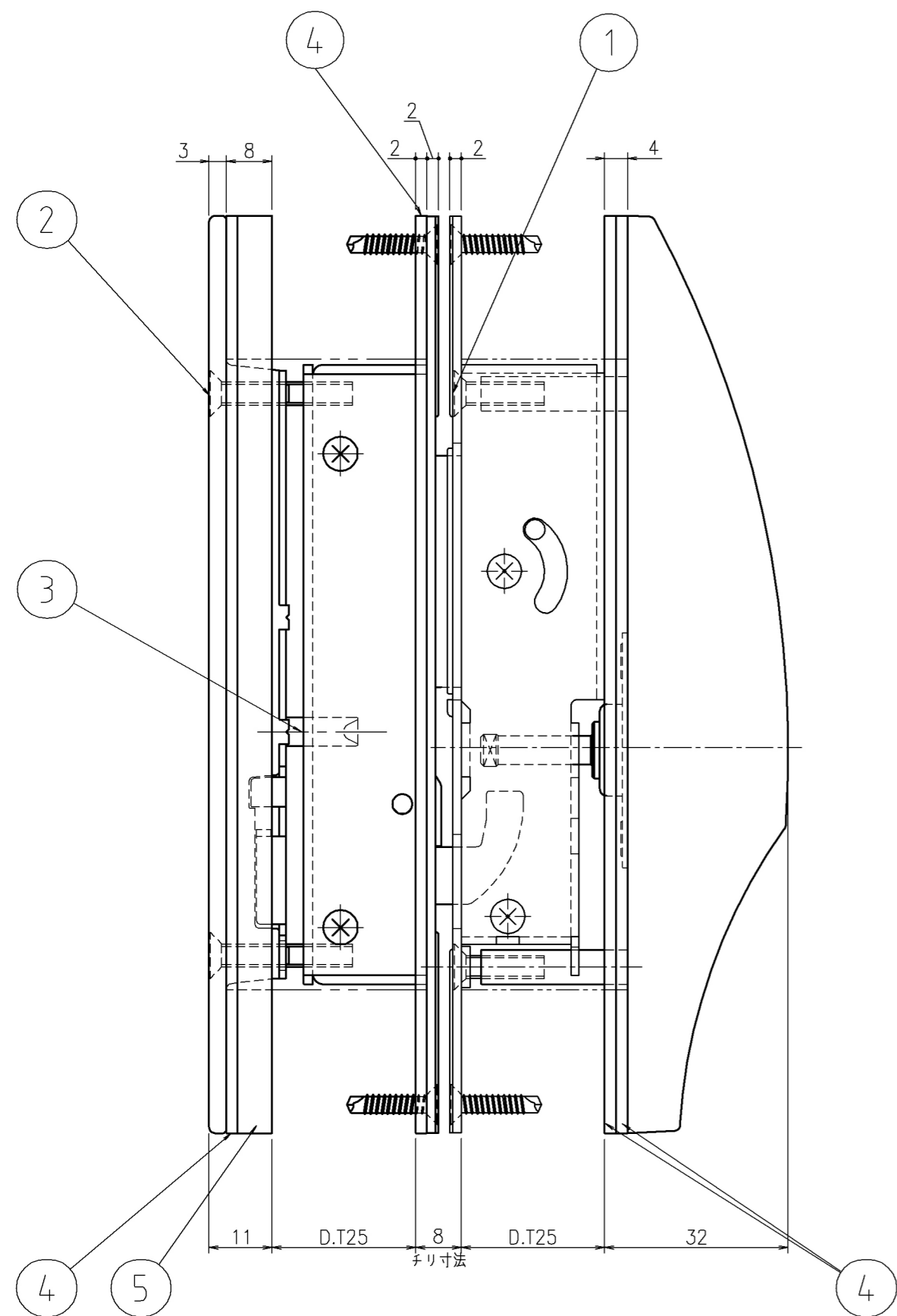
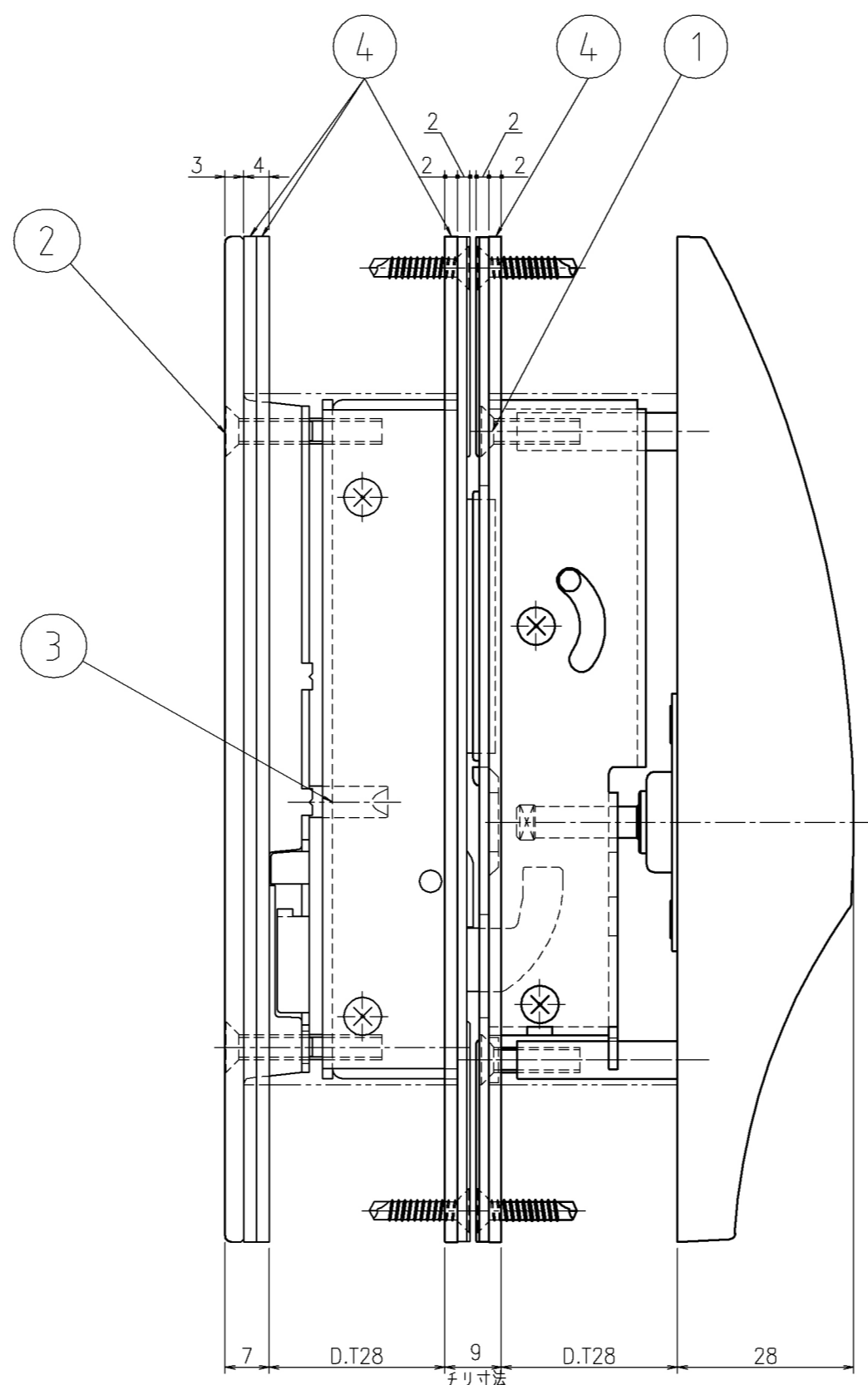


品番	部品名	処理・規格	数量
1	塗装無し取付ネジ	M4×16 (取り付け済み)	2
2	塗装付き取付ネジ	M4×25 (取り付け済み)	2
3	クドウジクA	12.7mm (組み込み済み)	1
4	ライナーA	2mm	4
5	ライナーB	6mm	1



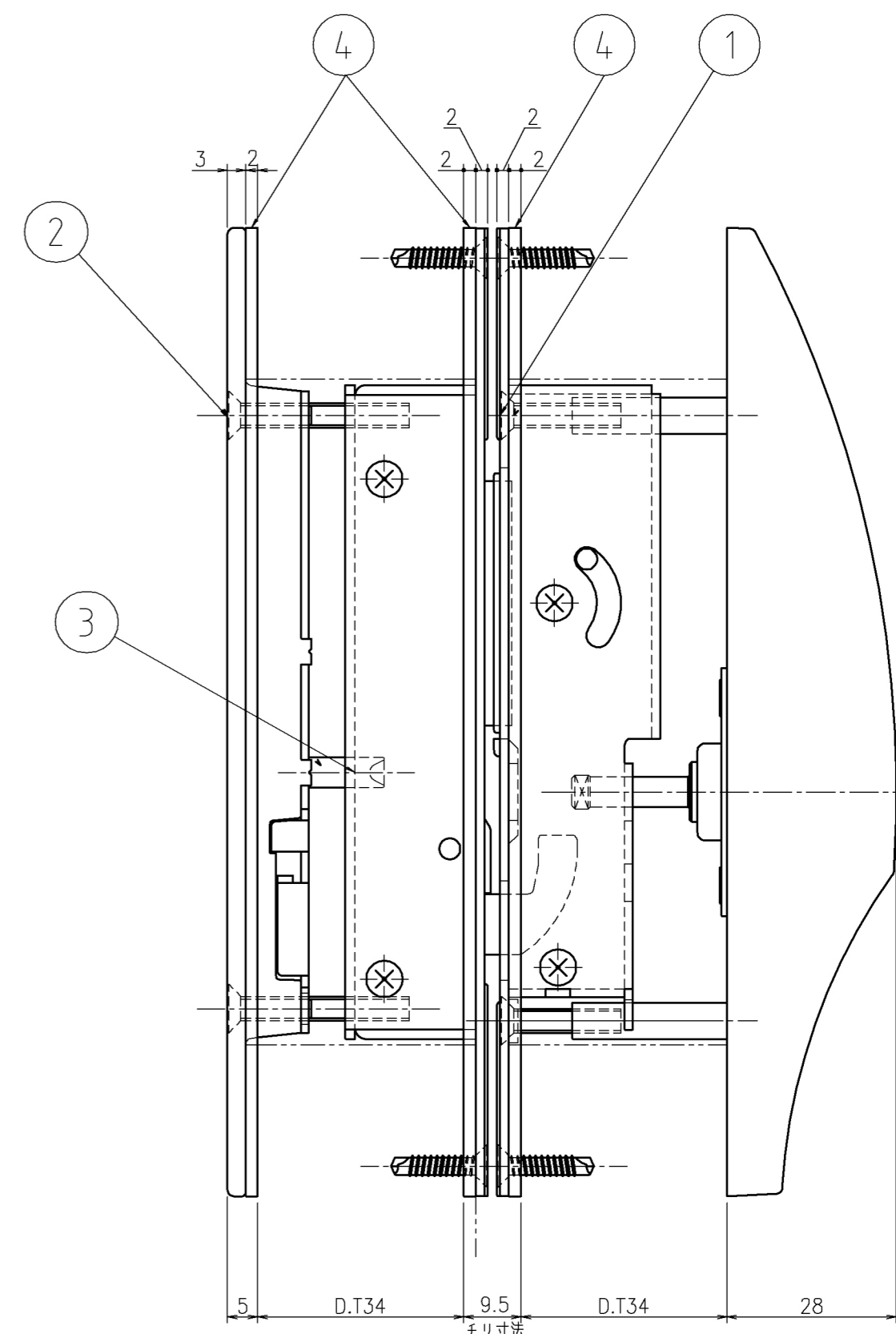
「3K-N店舗引戸」

品番	部品名	処理・規格	数量
1	塗装無し取付ネジ	M4×16 (取り付け済み)	2
2	塗装付き取付ネジ	M4×25 (取り付け済み)	2
3	クドウジクA	12.7mm (組み込み済み)	1
4	ライナーA	2mm	4



「有磯」

品番	部品名	処理・規格	数量
1	塗装無し取付ネジ	M4×20	2
2	塗装付き取付ネジ	M4×30	2
3	クドウジクA	12.7mm (組み込み済み)	1
4	ライナーA	2mm	3



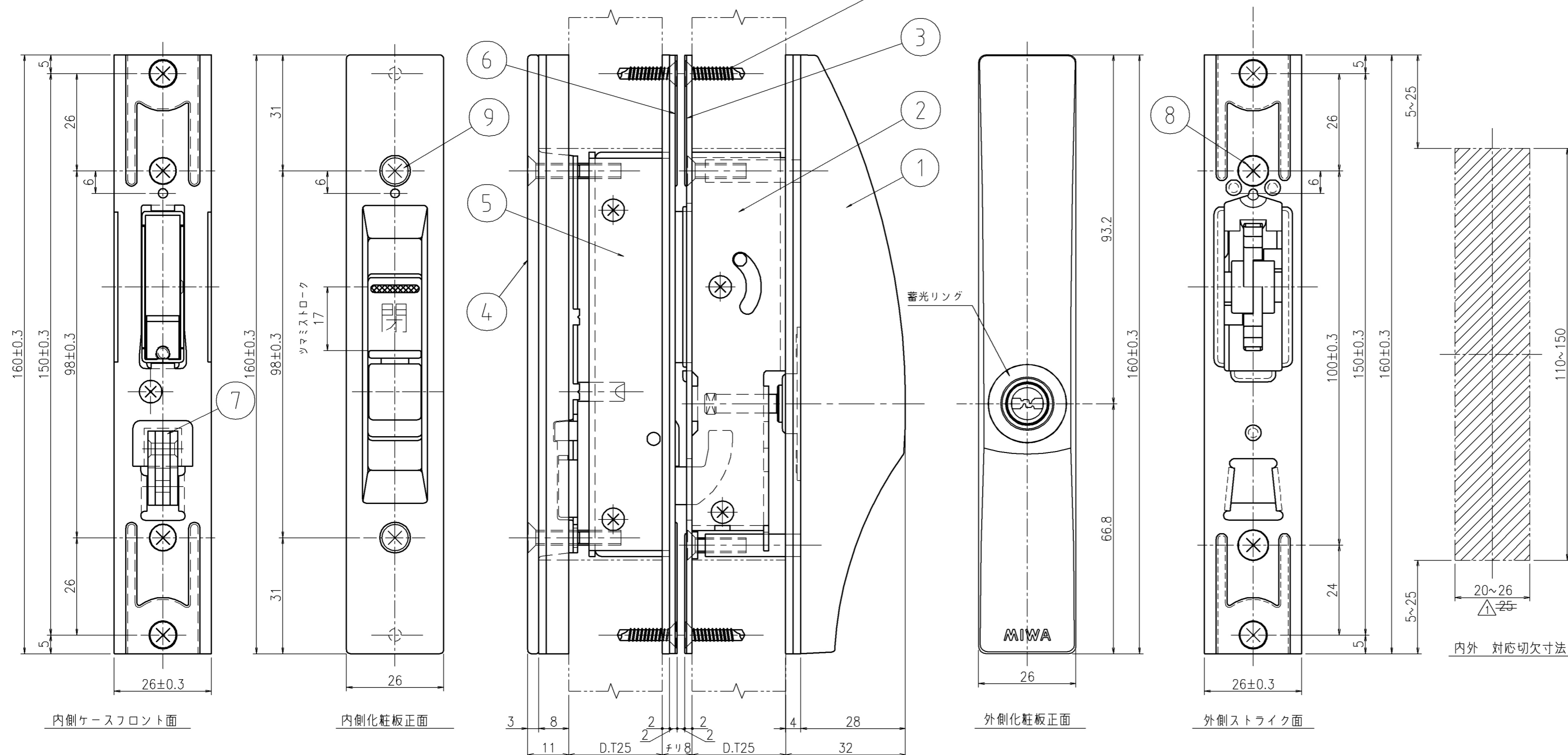
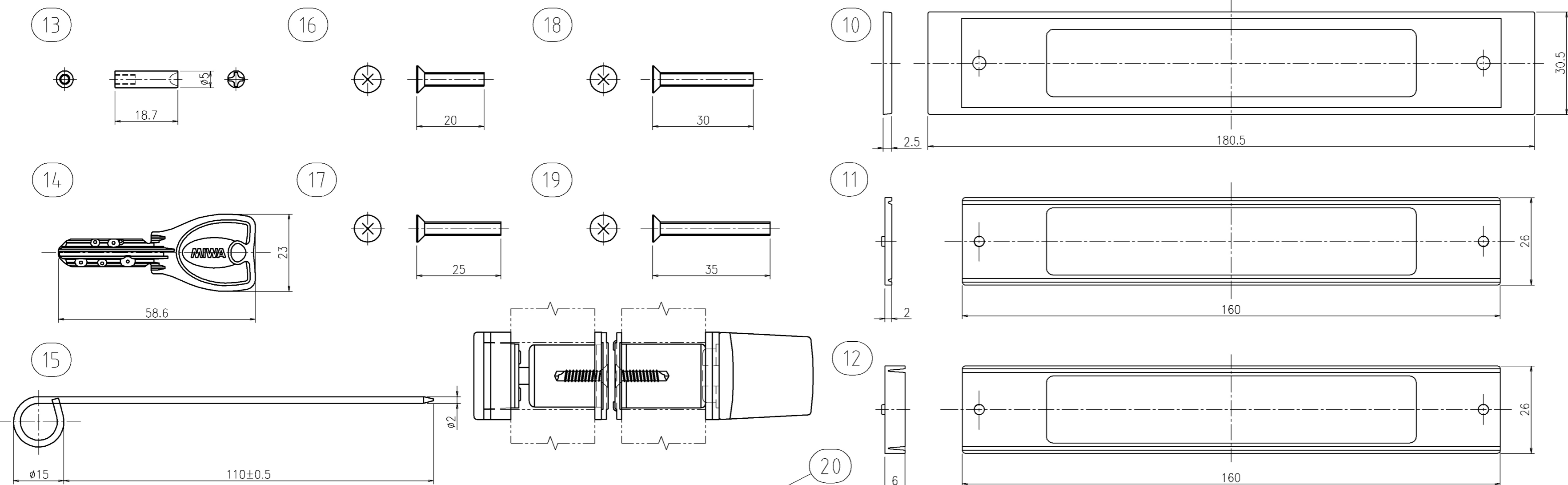
「旧秀峰」

日付	担当者	記号
1x		
2x		
3x		

部品色コード		BR	
色調		ブロンズ色	
仕上		*	
作図	二上	検図	竹田
左右勝手	無	図番	()
本図は	勝手	WD8419 A	2/2

図名	店舗引戸 旧秀峰 有磯	尺度	1:1	作成	2010.03.15
	美和万能錠			制定	2010.07.06
				廃止	

日付	担当	記号
2010.07.26	二上	追記及び訂正



*本図は美和ロック製SL09を写図したもの

No	部品名	材質	備考	数量
21	取扱説明書		838RE470, 838H6323 (美和品番)	1
20	取付反り対応用 取付小ネジ	SUS×M7	Φ3.5×16 丸頭皿	4
19	扉厚違い対応用 内側取付小ネジ	SUS×M7	M4×35 皿 (頭部ウレタン塗装)	2
18	扉厚違い対応用 内側取付小ネジ	SUS×M7	M4×30 皿 (頭部ウレタン塗装)	2
17	扉厚違い対応用 外側取付小ネジ	SUS×M7	M4×25 皿	2
16	扉厚違い対応用 外側取付小ネジ	SUS×M7	M4×20 皿	2
15	セットピン	SWC	Ep-Fe/Zn8/CM2	1
14	子鍵	WNS7	光沢パール	5
13	クドウジクB	SWCH6A	Ep-Fe/Zn8/CM2	1
12	扉厚、リ調整用ラiser-B	ASA樹脂	ブラウン色樹脂	2
11	扉厚、リ調整用ラiser-A	ASA樹脂	ブラウン色樹脂	4
10	切欠カクシファイナ	ASA樹脂	ブラウン色樹脂	4
9	内側取付小ネジ	SUS×M7	M4×25 皿 (頭部ウレタン塗装)	2
8	外側取付小ネジ	SUS×M7	M4×16 皿	2
7	カマ	SUS430		1
6	フロント	SUS430	光沢バレル	1
5	内側ケース	NSDCD		1
4	内側化粧板	ADC12	化成処理後ウレタン塗装	1
3	ストライク	SUS430	光沢バレル	1
2	外側ケース	NSDCD		1
1	外側化粧板	ADC12	化成処理後ウレタン塗装	1

部品色コード		BR	
色調		パール色	
仕上		*	

店名	店舗引戸 旧秀峰 有磯	尺度	作成 2010.03.15 制定 2010.07.06 廃止	作図	二上	検図	左 竹田 右 無 本図は 無 勝手	図番	() WD8419 A1	1 2
----	-------------	----	--------------------------------------	----	----	----	----------------------------	----	------------------	--------