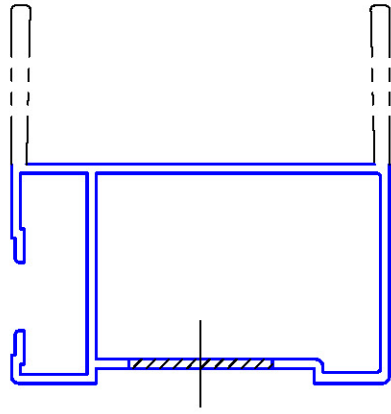


新規交換部品	WD3093	召合せ錠（シリンダー有）
	WD3094	召合せ錠（シリンダー無）

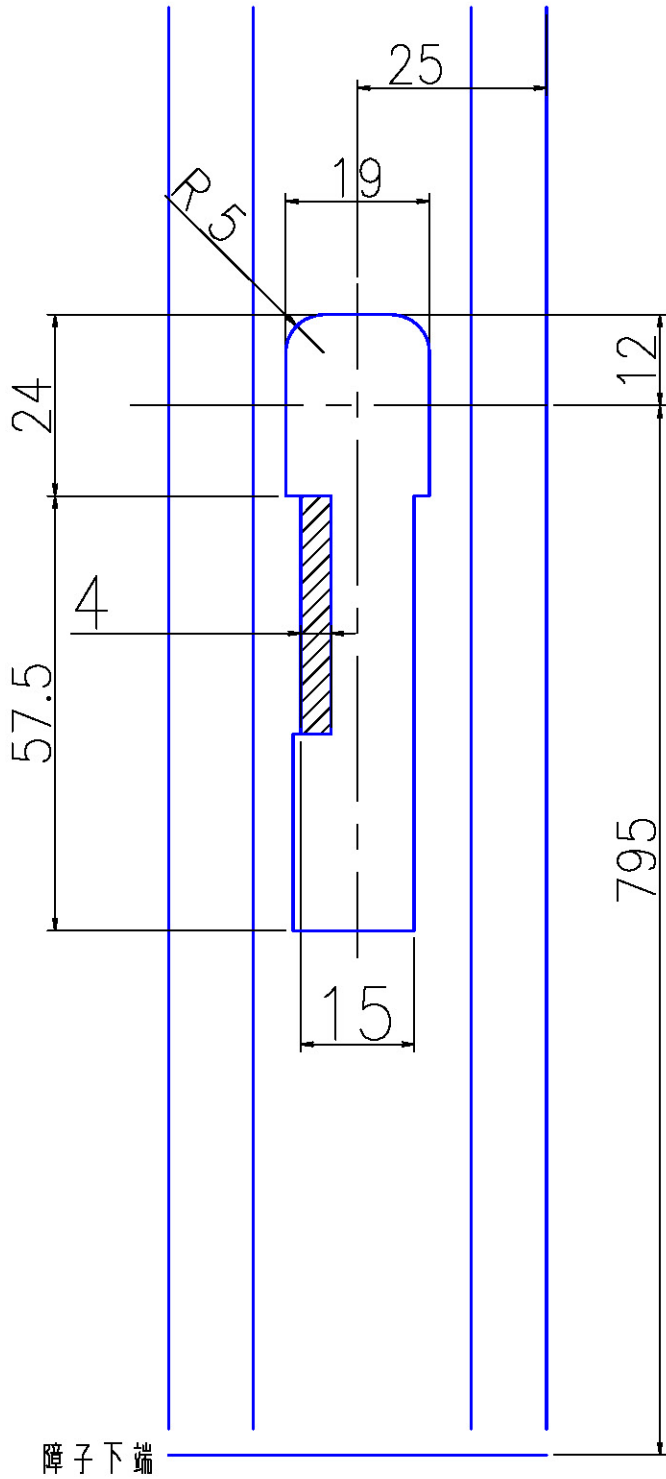
対応可能なメンテ対象部品

- ① WD2970 召合せ錠（シリンダー有） '97.7以降の店舗引戸
WD2971 召合せ錠（シリンダー無） '97.7以降の店舗引戸
- ② WB1409（B、C）召合せ錠（シリンダー有） '93.2～'97.8店舗引戸
WB1410（B、C）召合せ錠（シリンダー無） '93.2～'97.8店舗引戸
- ③ 3K1720^(-1, -2) 召合せ錠（シリンダー有） '85.2～'93.2店舗引戸
3K1721^(-1, -2) 召合せ錠（シリンダー無） '85.2～'93.2店舗引戸



①

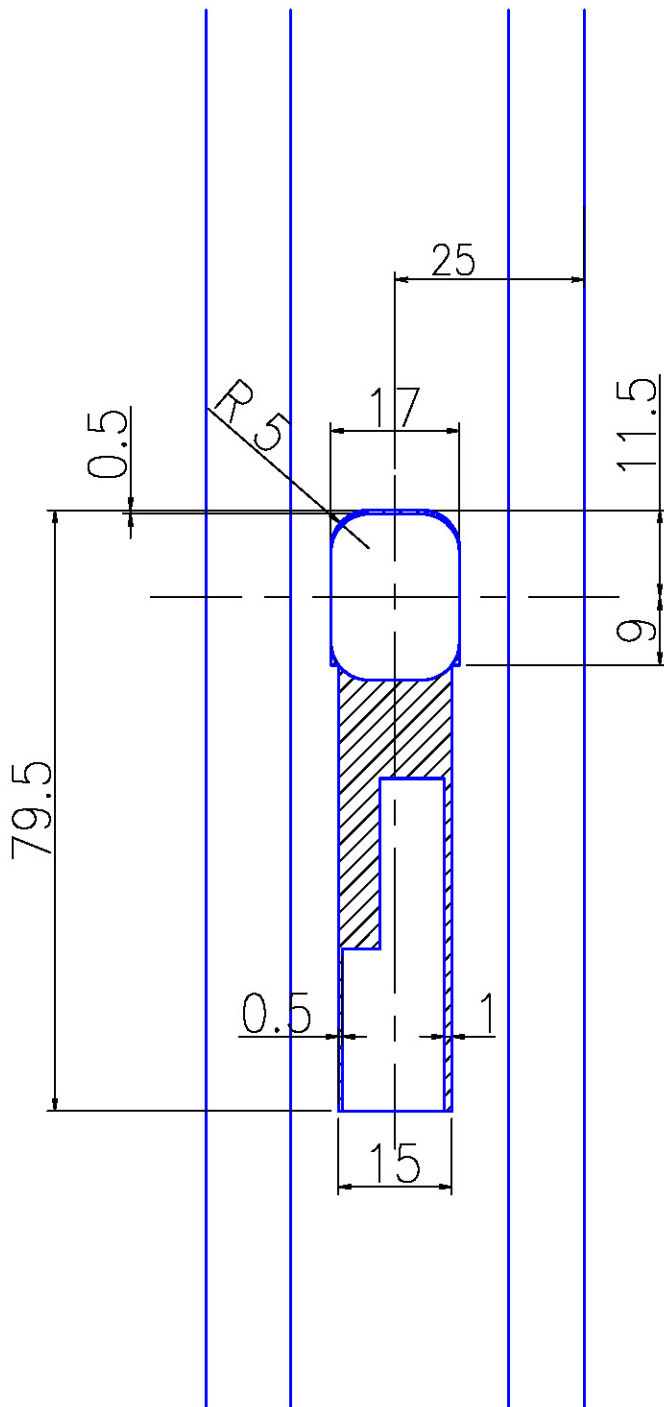
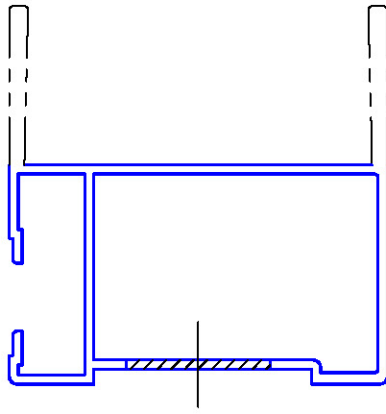
召合せ框（内）に現状の切欠けをもとに、左図斜線部分を加工追加します。召合せ框（外）には加工追加不要です。



召合せ框（内） 室外側切欠け

②

召合せ框（内）及び召合せ框（外）に
現状の切欠けをもとに、左図斜線部分
を加工追加してください。

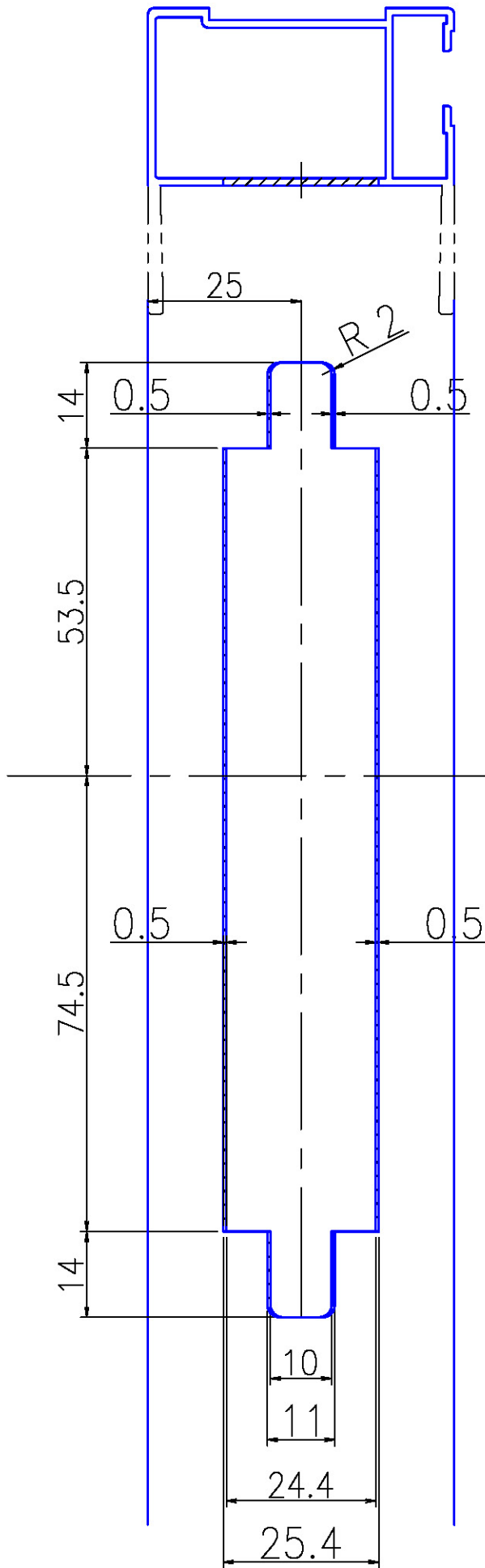


召合せ框（内） 室外側切欠け

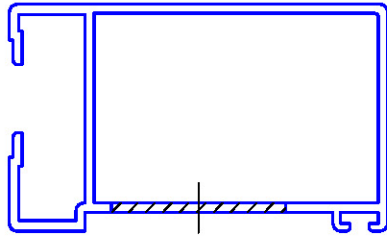
GD-G32B $\frac{4}{10}$

②

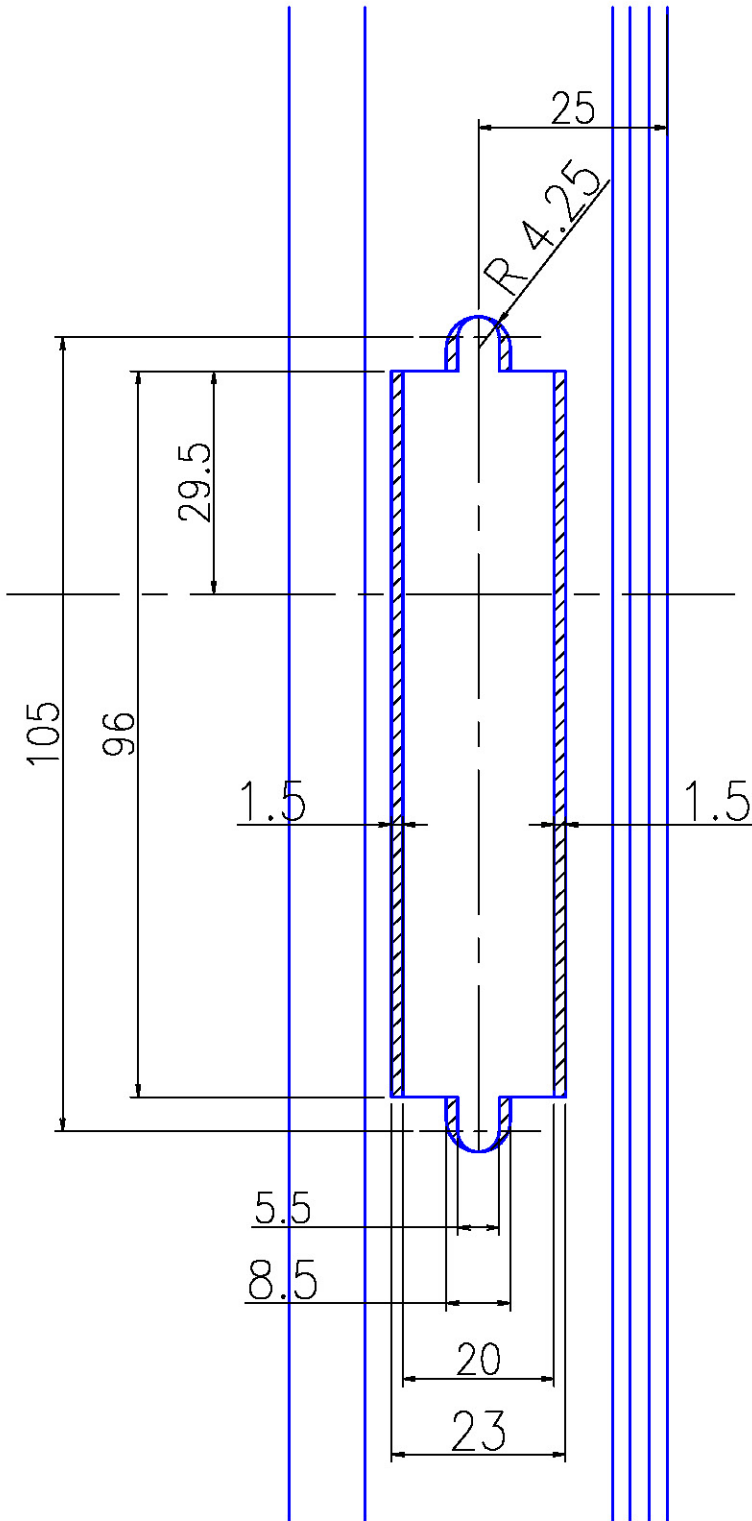
召合せ框（内）及び召合せ框（外）に
現状の切欠けをもとに、左図斜線部分
を加工追加してください。



召合せ框（内） 室内側切欠け



②
 召合せ框（内）及び召合せ框（外）に
 現状の切欠けをもとに、左図斜線部分
 を加工追加してください。

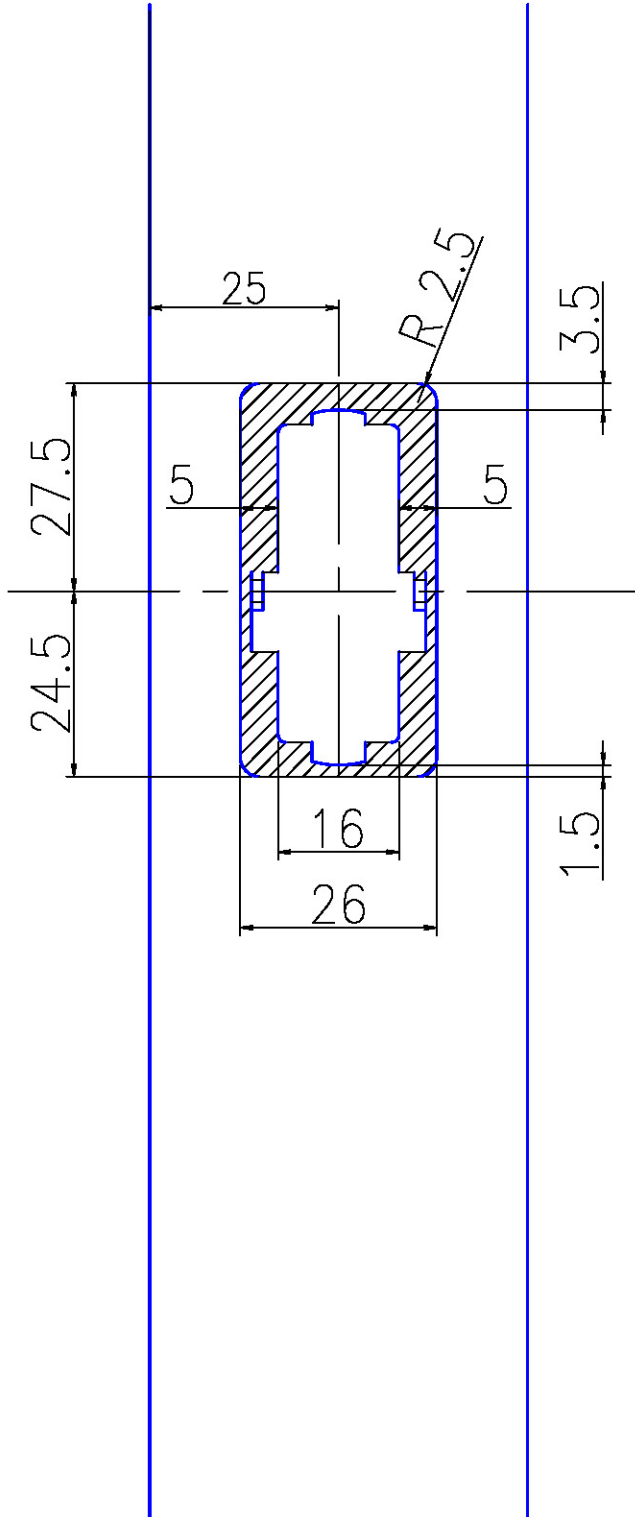
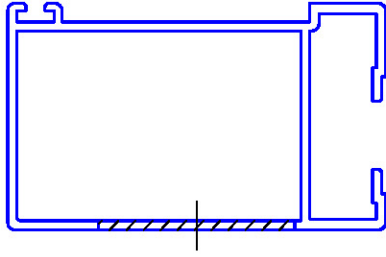


召合せ框（外） 室内側切欠け

GD-G32B $\frac{6}{10}$

②

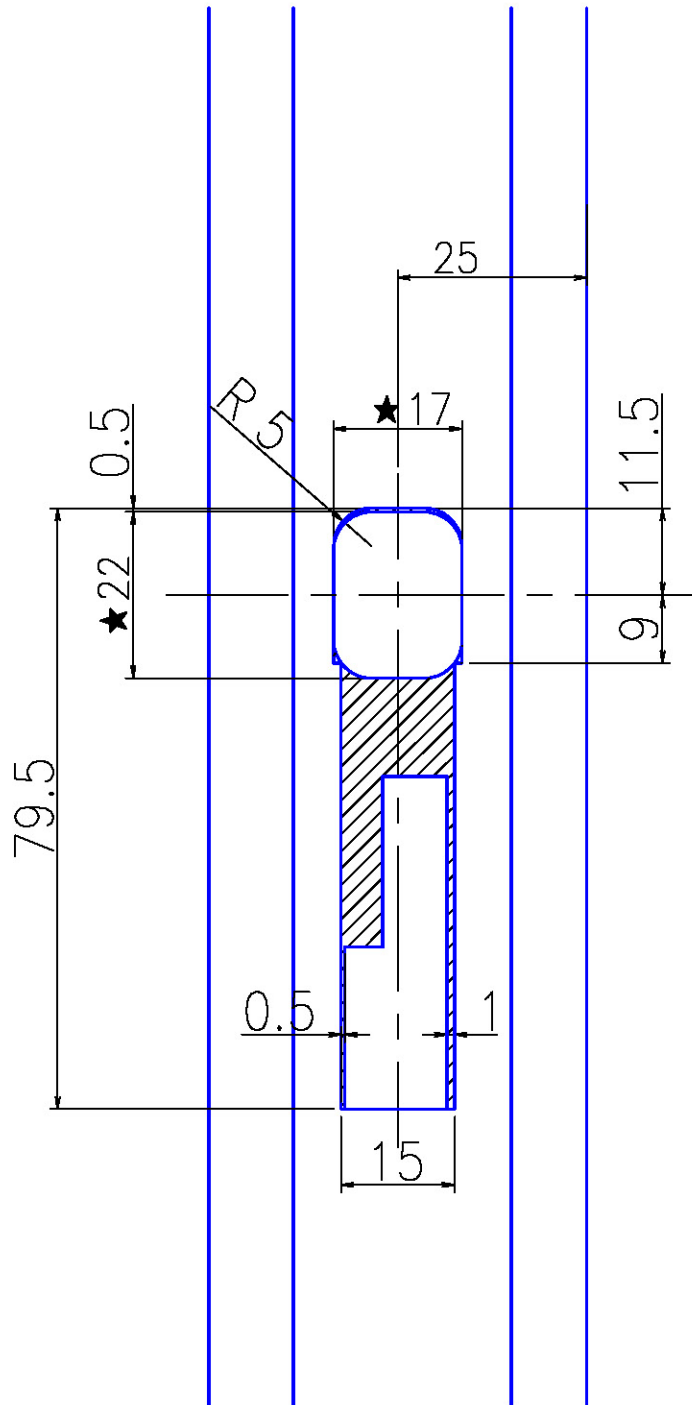
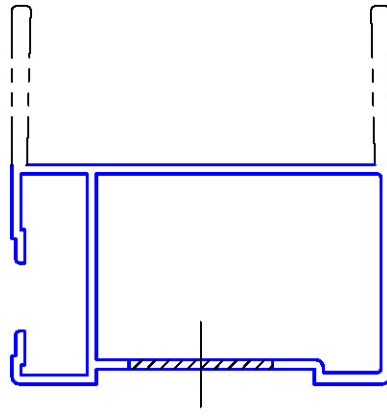
召合せ框（内）及び召合せ框（外）に
現状の切欠けをもとに、左図斜線部分
を加工追加してください。



召合せ框（外） 室外側切欠け

③

召合せ框（内）及び召合せ框（外）に現状の切欠けをもとに、左図斜線部分を加工追加してください。

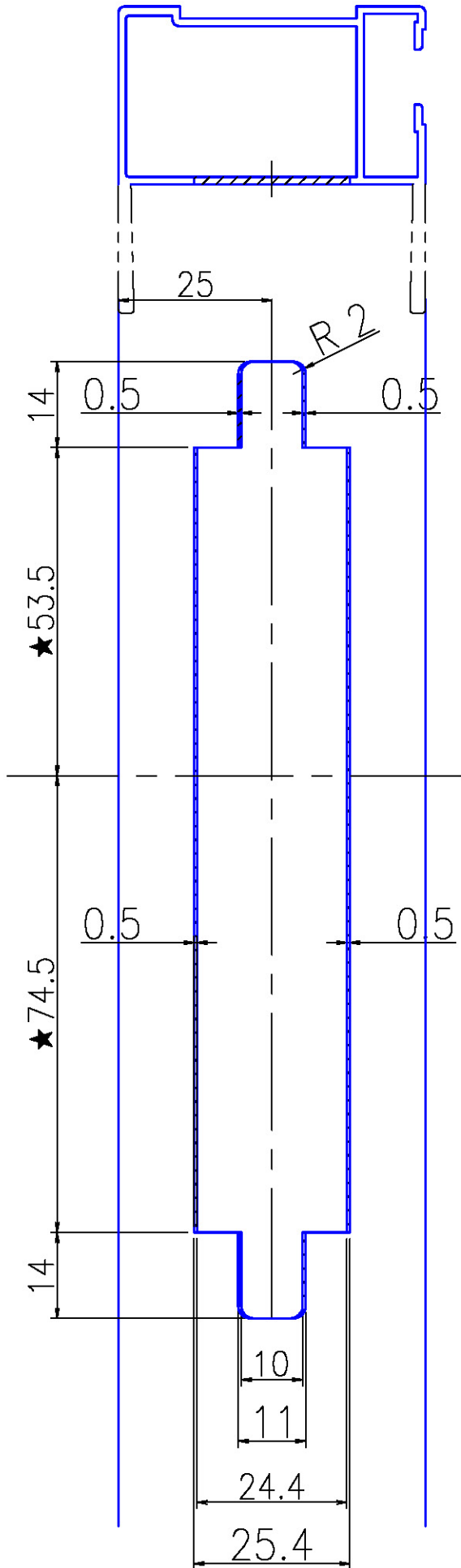


召合せ框（内） 室外側切欠け

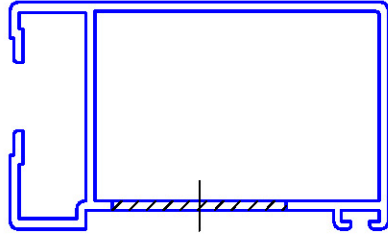
GD-G32B $\frac{8}{10}$

③

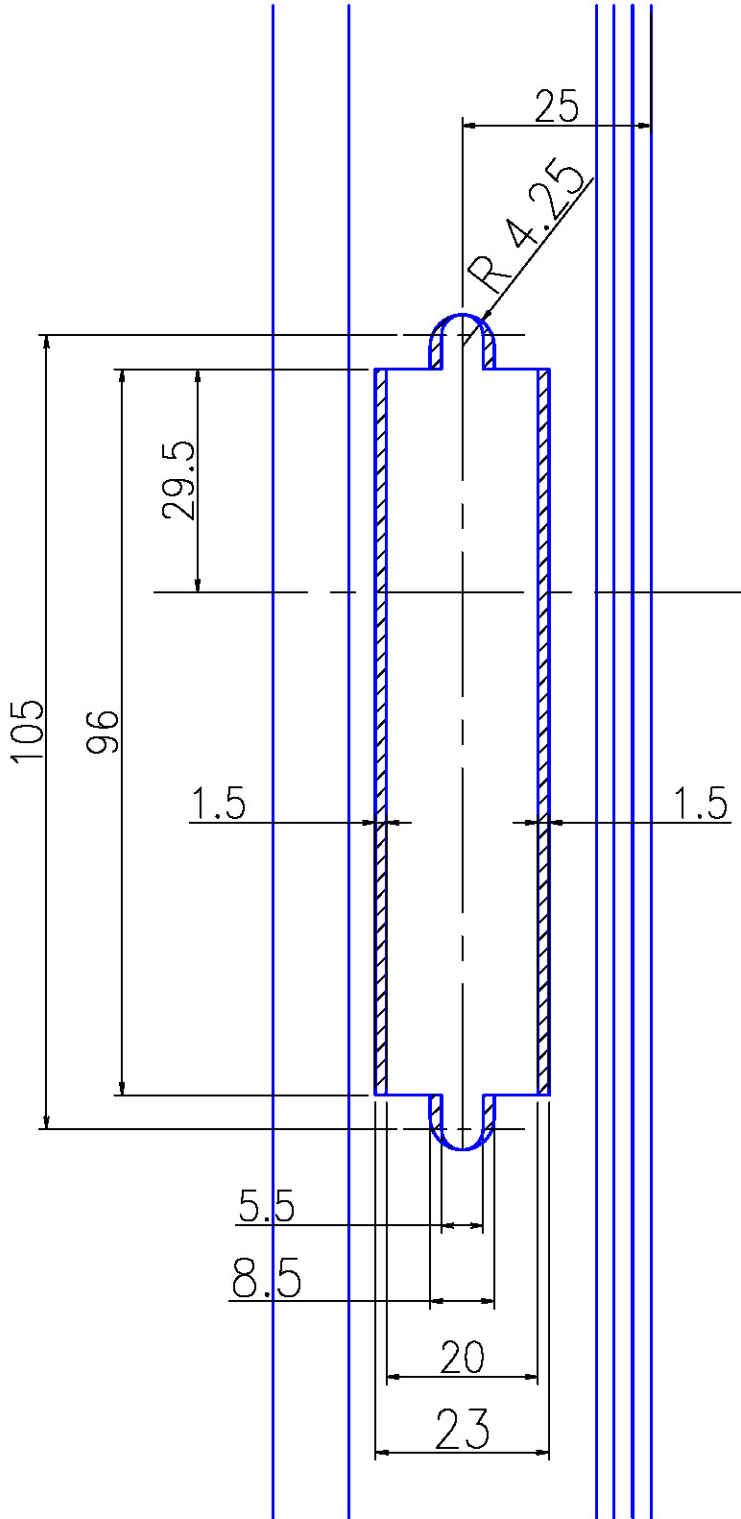
召合せ框（内）及び召合せ框（外）に現状の切欠けをもとに、左図斜線部分を加工追加してください。



召合せ框（内） 室内側切欠け

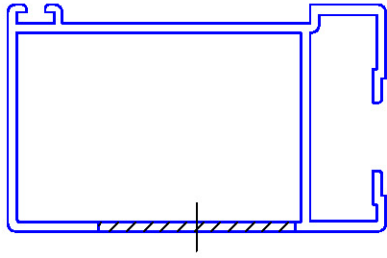


- ③ 召合せ框（内）及び召合せ框（外）に現状の切欠けをもとに、左図斜線部分を加工追加してください。



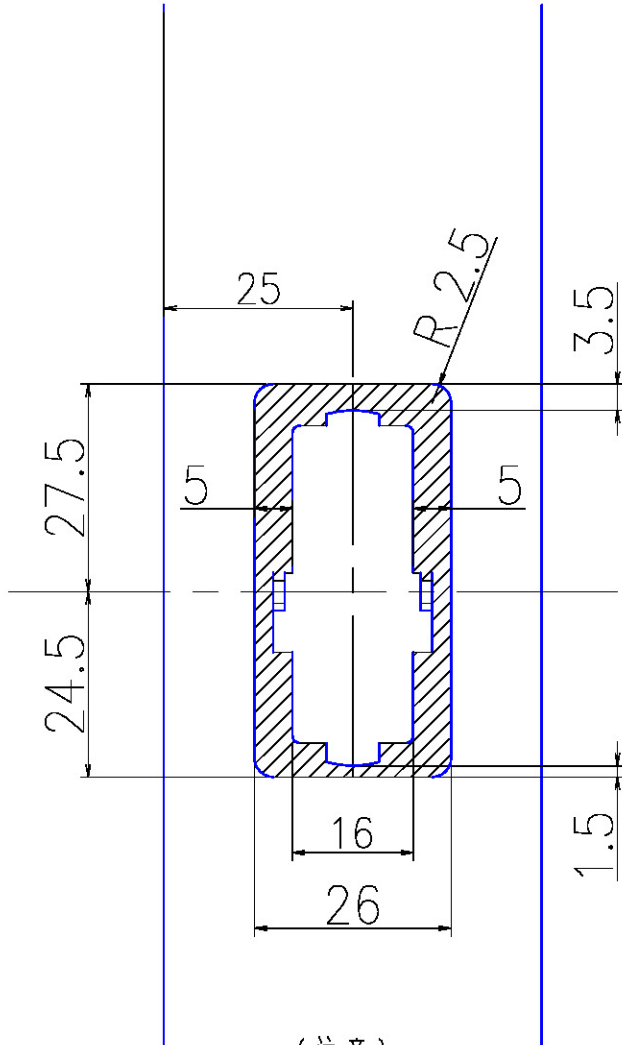
召合せ框（外） 室内側切欠け

GD-G32B $\frac{10}{10}$



③

召合せ框（内）及び召合せ框（外）に現状の切欠けをもとに、左図斜線部分を加工追加してください。



（注意）

旧の召合せ錠（シリンダー無）には、外部切欠けがありませんが、上図の切欠けになるように加工してください。



召合せ框（外） 室外側切欠け