

新規交換部品 WD3081 引手

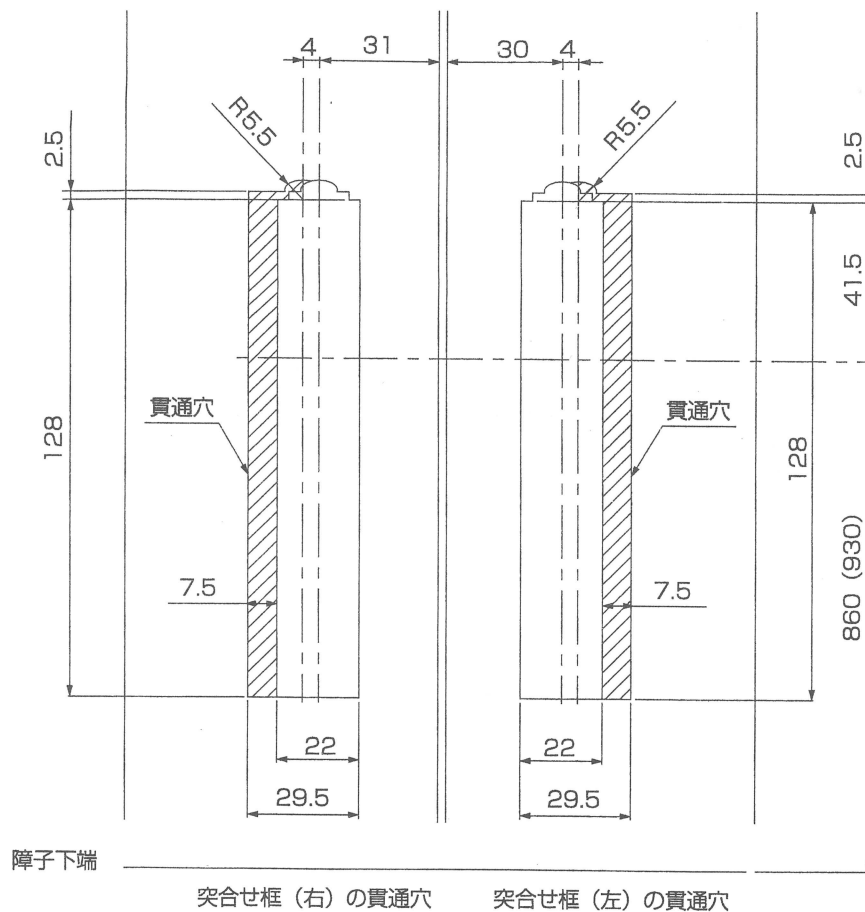
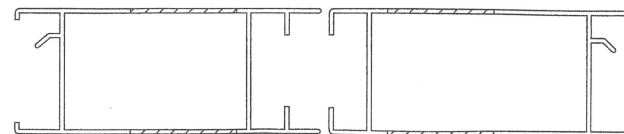
① WD1815 (B) 引手

対応可能なメンテ対象部品

- WD2791 引手 銘峰・新秀峰 4枚建及び引分け'96.9以降 (部品交換のみ)
- ① WD1815 (B) 引手 銘峰 4枚建及び引分け'96.9以前
- ② WD0669 引手 旧秀峰 4枚建及び引分け
樹峰 引分け

突合せ框に現状の切欠けをもとに、右図斜線部分を加工追加してください。

銘峰 4枚建及び引分け



WD3081 引手

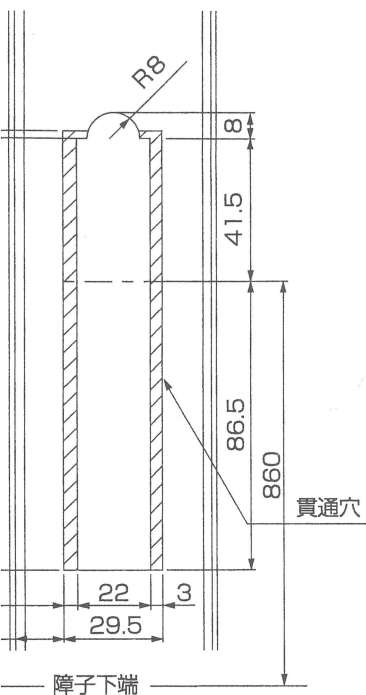
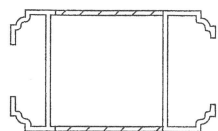
② WD0669 引手

突合せ框に現状の切欠けをもとに、右図斜線部分を加工追加してください。

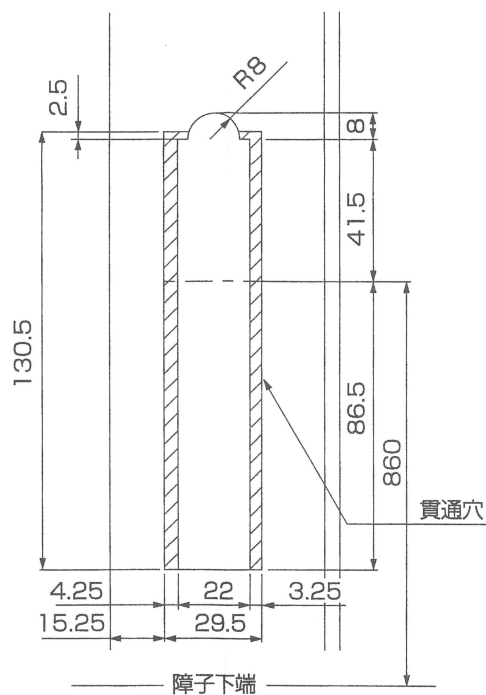
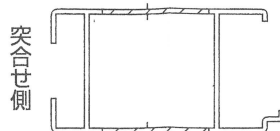
注 意

本図の框形状は代表例であり、
意匠により框形状は異なります。

秀峰 4枚建 (二本格子)



旧秀峰 4枚建 (縦繁・千本格子)



樹峰 引分け

旧秀峰 引分け (二本格子・縦繁・千本格子)

