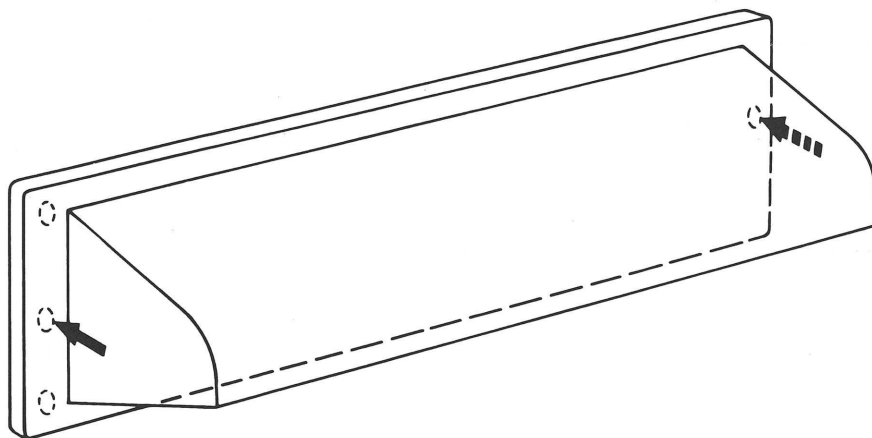


郵便受カバー取付説明書

1. 郵便カバーの矢印部分2ヶ所に⊕ドライバーの先で穴をあけてください。



2. 障子中框に取付けてある郵便受口の取付ねじ2本をはずし、郵便受けカバーを重ね、しめなおしてください。

