

このたびは弊社の商品をご採用いただきましてありがとうございます。商品の組み立てや取り付けには、この要領書をよくお読みになり、正しく美しく仕上げてください。

組み立て・取り付け上の注意事項

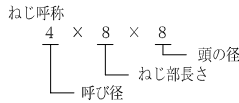
- ここに示した注意事項は、商品の性能・機能および強度や安全性を確保する上で重要な内容です。施工にあたって必ずお守りください。
- ① 適用商品以外への使用および改造は行なわないでください。
- ② 指定の部品以外は使用しないでください。
- ③ 開口制限ストッパーにはR・L勝手があります。取り付けの際には本体の勝手を確認してください。
- ④ ねじ止め箇所は指示してあるねじを全て確実に止めてください。
- ⑤ 組み立て・取り付け完了後、正しく作業が行われたこと、および使用上の不具合がないか確認してください。
- ⑥ 引き渡し前に清掃を行ない、商品にゴミや異物が付着していないことを確認してください。

梱包内容

- 梱包内容について次の点に注意してください。
- (1) 開梱時に種類と数量を確認してください。(部品袋の内容にもご注意ください)
- (2) 商品に破損や異常がないか確認してください。
- (3) 万一商品に破損や異常がある場合、または部品が不足している場合は、販売店または弊社までご連絡ください。

梱包内容	製品番号	WB7046R/L	WB7047R/L
本体ケース		1個	1個
本体スペーサー		1個	-
本体ケース取付け用小ネジトラス 4×8×8		2本	2本
障子アーム		1個	1個
障子アーム取付け用小ネジトラス 4×8×8		2本	-
障子アーム取付け用ターンナット		-	2本
障子アーム取付け用小ネジトラス 4×15×8		-	2本
操作ラベル		1枚	1枚
施工要領書		1枚	1枚

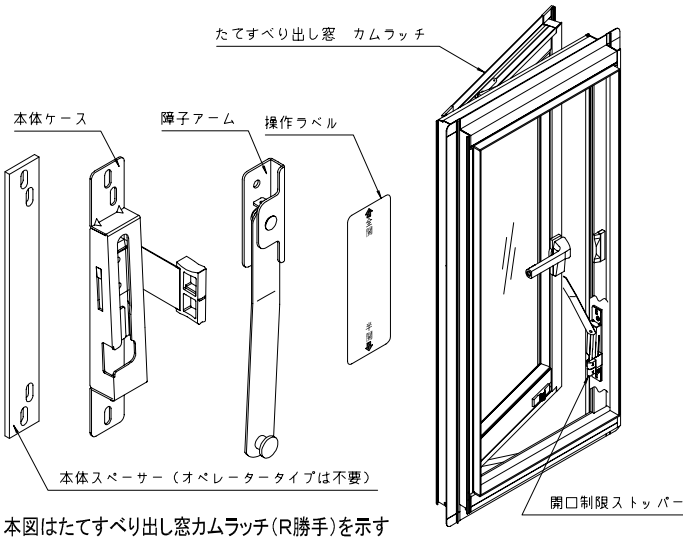
※マディオPたてすべり出し窓オペレータータイプに取付ける場合は、本体スペーサーは不要です。



適用商品

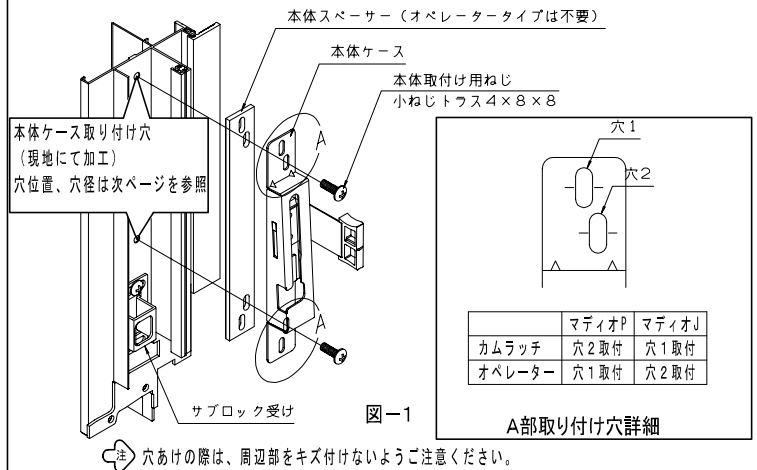
製品番号	適用商品
WB7046R/L	マディオS・P たてすべり出し窓カムラッチ マディオS・P たてすべり出し窓オペレーター
WB7047R/L	マディオJ たてすべり出し窓カムラッチ マディオJ たてすべり出し窓オペレーター

各パーツの名称



① 本体ケースの取り付け

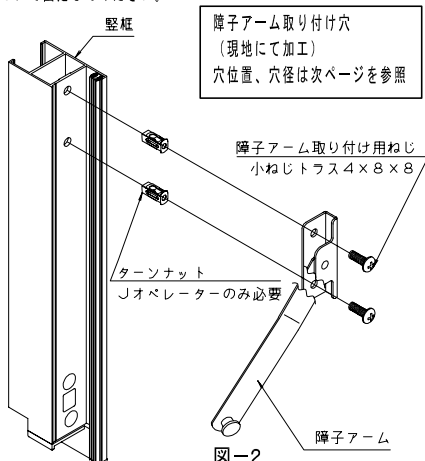
- ・壁に本体ケース取り付け用穴をあけてください。(穴位置、穴径は次ページを参照ください)
- ・本体ケースを本体スペーサーを介して、同梱の小ねじトラス4×8×8にて固定してください。(図-1) 品種により本体ケースの使用取り付け穴が異なります。A部取り付け穴詳細を参照ください。



注 穴あけの際は、周辺部をキズ付けないようご注意ください。

② 障子アームの取り付け

- ・壁に障子アーム取り付け用穴をあけてください。(穴位置、穴径は次ページを参照ください)
- ・障子アームを同梱の小ネジトラス4×8×8にて固定してください。(図-2)
- ・マディオJオペレーターは、ターンナット及び小ネジトラス4×15×8にて固定してください。



注 穴あけの際は、周辺部をキズ付けないようご注意ください。

③ 操作ラベルの貼り付け

- ・壁に操作ラベルを貼り付けてください。(図-3) (貼り付け位置は次ページを参照ください)

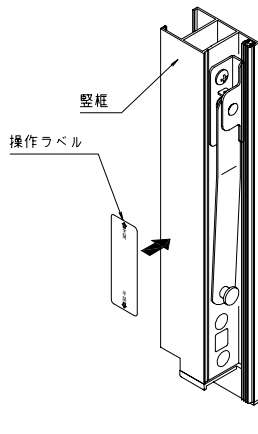


図-3

注 操作ラベルは貼り付け面の油分・ホコリ等きれいに拭き取ってから、シワにならないよう貼り付けてください。操作つまみの操作性に影響がでるおそれがあります。

④ 作動確認及び調整

- ・障子を枠に吊り込み、障子を一度閉じ、ハンドル又はロック部品にて施錠してください。
- ・ガードアームの操作つまみを下方へスライドし、その後障子を開けてください。半開状態で障子がストップします。→障子開き出幅約100mmの位置にて障子ストップ。(図-4)
- ・障子アームと本体ケースが連結されない場合 本体ケース取り付けねじをゆるめ、本体ケースを上下方向に調整してください。(図-5)

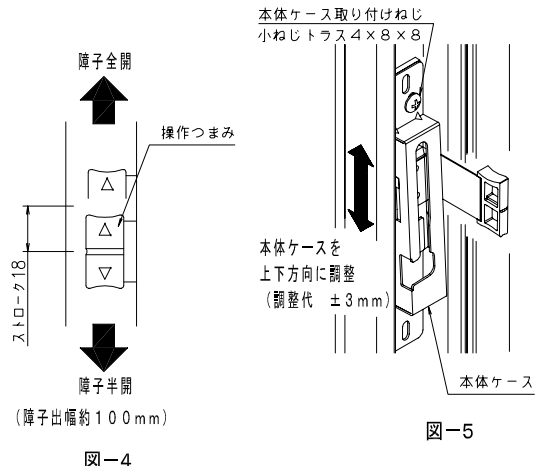


図-4

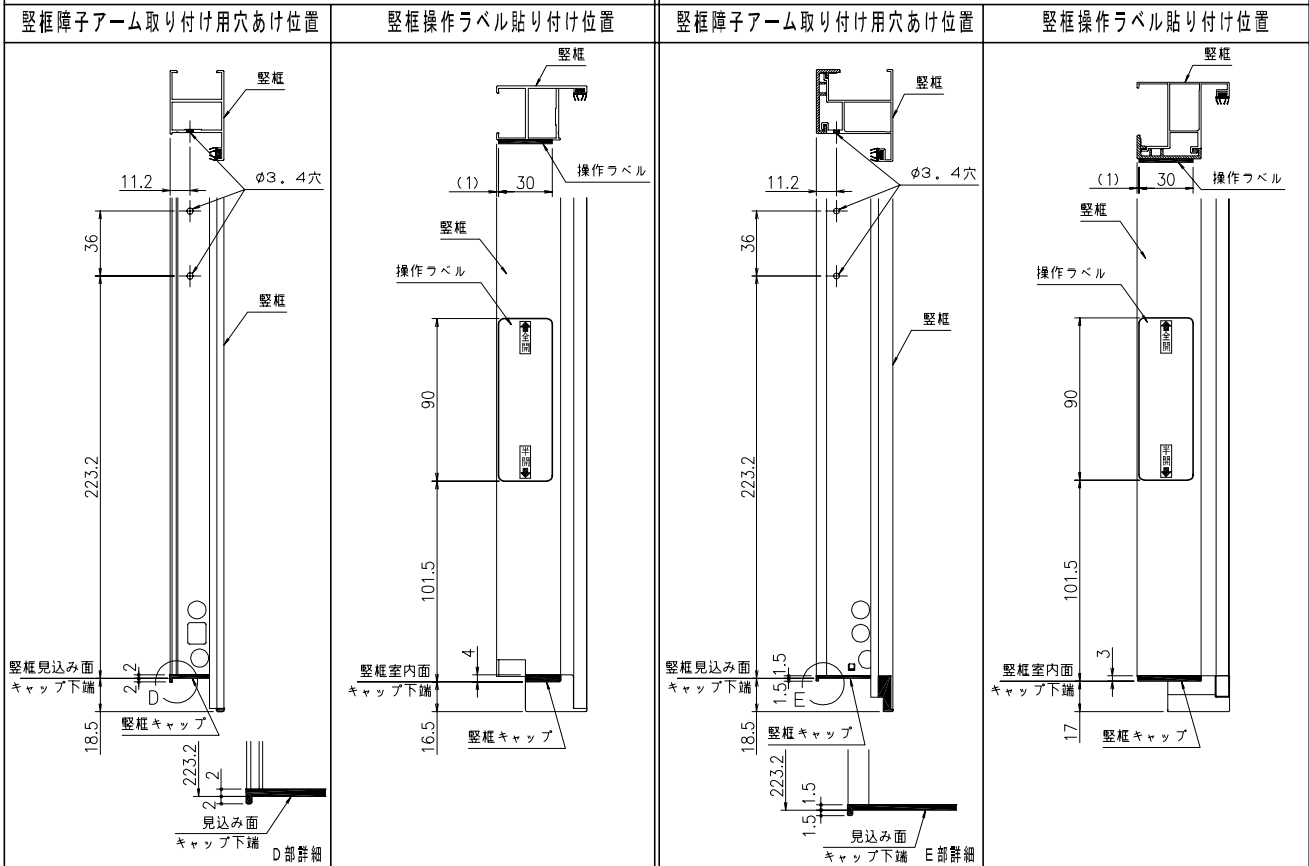
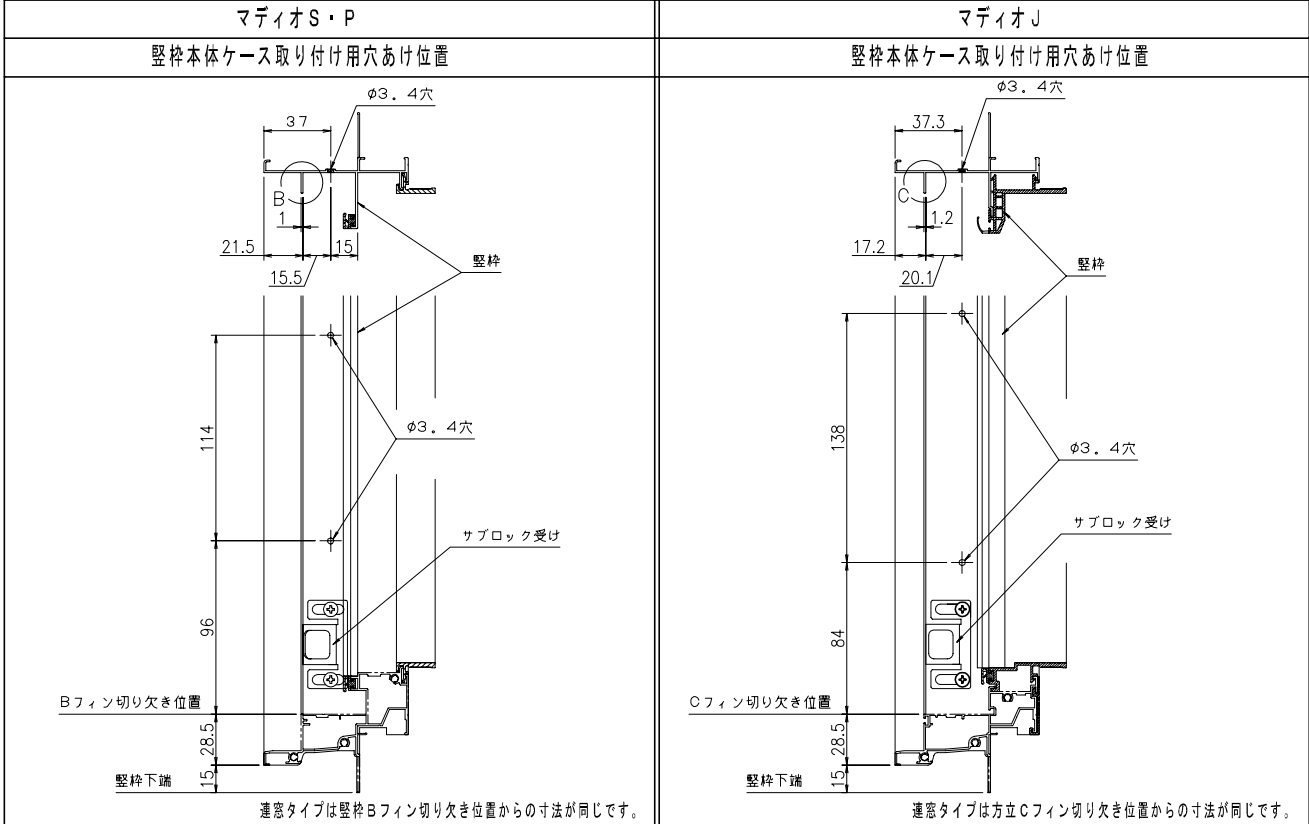
図-5

⑤-1 品種別取り付け用穴位置及び操作ラベル貼り付け位置 (たてすべり出し窓 カムラッチ)

・部材への開口制限ストッパー取り付け用穴あけ位置及び操作ラベル貼り付け位置は品種によって異なります。間違えないようご注意ください。



たてすべり出し窓 カムラッチ



⑤-2 品種別取り付け用穴位置及び操作ラベル貼り付け位置 (たてすべり出し窓 オペレーター)

・部材への開口制限ストッパー取り付け用穴あけ位置及び操作ラベル貼り付け位置は品種によって異なります。間違えないようご注意ください。



たてすべり出し窓 オペレーター			
マディオS・P		マディオJ	
縦枠本体ケース取り付け用穴あけ位置		縦枠本体ケース取り付け用穴あけ位置	
縦枠障子アーム取り付け用穴あけ位置	縦枠操作ラベル貼り付け位置	縦枠障子アーム取り付け用穴あけ位置	縦枠操作ラベル貼り付け位置