

動作中ランプ(赤)

ロックランプ(緑)

お好みスイッチ

設定スイッチ



開ボタン

(シャッター全開となります)

切ボタン

(シャッターを停止させます)

閉ボタン

(シャッター全閉となります)

化粧プレート[樹脂製]

(操作ユニットと同梱)

リモコン受光部

採光スイッチ

# 操作ユニット(アルミ電動タイプ)

# 施工要領書

このたびは、弊社の商品をご採用いただきましてありがとうございます。  
商品の組み立ておよび取り付けには、この要領書をお読みになり、正しく美しく仕上げてください。  
この要領書には電気工事に関する事項も記載されていますので、必ず電気工事店様へお渡しください。

## 組み立て・取り付け上の注意

- ここに示した注意事項は、商品の性能・機能および強度や安全性を確保する上での重要な内容です。  
施工にあたって必ずお守りください。
- ①指定の部品およびオプション品以外は、使用しないでください。
- ②ねじ止め箇所は、指示してあるねじを全て確実に止めてください。
- ③窓シャッター以外への転用および改造は行なわないでください。
- ④電気配線工事は電気工事士の資格が必要です。必ず電気工事店様へご依頼ください。
- ⑤本品は高温・多湿や直射日光の当たる場所への設置はお避けください。
- ⑥本品にラジオやテレビを近付けると雑音ができる場合があります。
- ⑦取り付け、配線工事完了後、通電確認を行ない、商品が正しく作動することを確認してください。
- ⑧引き渡し前に清掃を行ない、商品にゴミや異物が付着していないことを確認してください。

## 梱包内容

- 商品に破損や異常がないか確認してください。
- 万一商品に破損や異常がある場合、または部品が不足している場合には、販売店または弊社までご連絡ください。

### 標準部品

#### ■操作ユニット

区分	品 種	数 量
部品	操作ユニット	1
	化粧プレート(ホワイト)	1
	施工要領書	1部

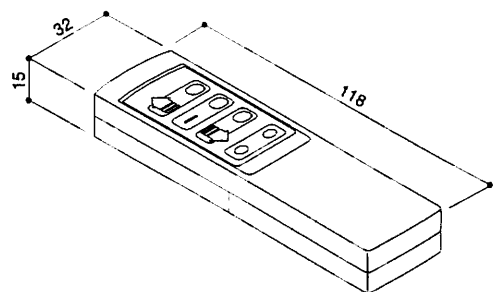
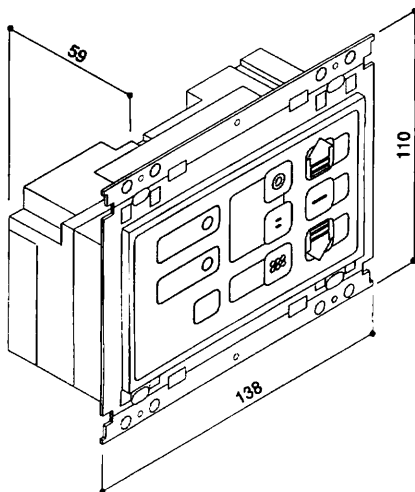
## ①各部の名称と外形寸法・仕様

### ■操作ユニット(EFABKS)

電源：定格AC100V 50/60Hz

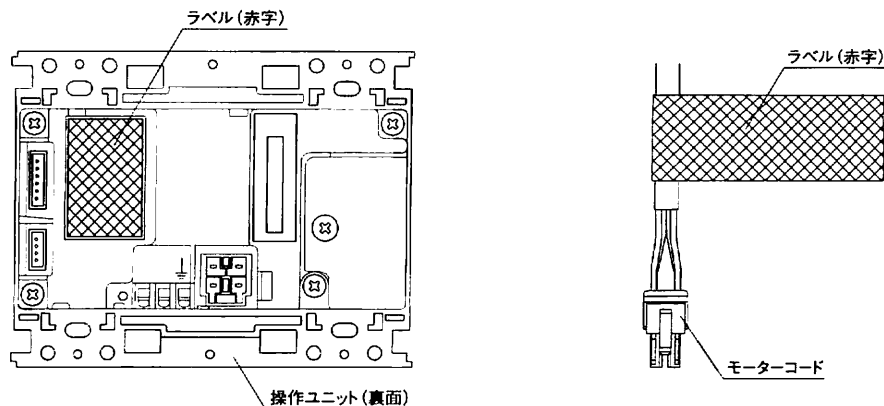
### ■リモコン(EFABKR)

電源：定格DC3V(単4形乾電池2個)

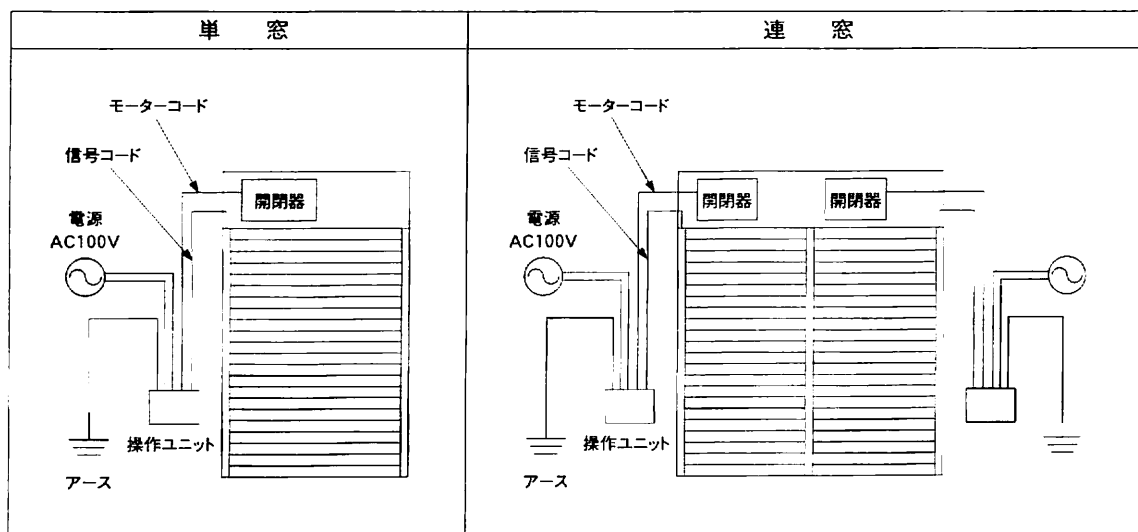


## ② 操作ユニットの取り付け

- 操作ユニット・コード類は本製品(アルミ電動タイプ)専用の設定となっています。スチール電動タイプに接続したり、間違った接続をしますと故障の原因となります。  
特に複数の窓種がある場合には、操作ユニット・モーターコードのラベルにて接続箇所を確認の上、確実に接続してください。



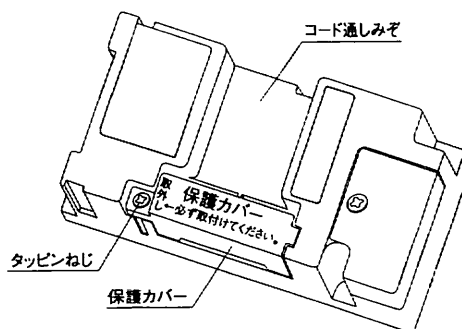
### 全体配線図



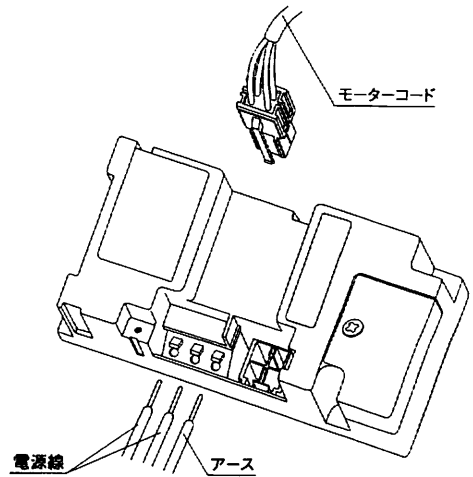
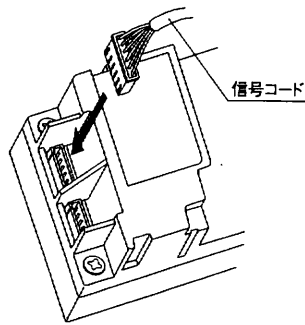
### 操作ユニットへの結線方法

- ① 保護カバーを固定しているねじを外し、操作ユニットから保護カバーを取り外してください。  
(保護カバーをねじ側にずらしながら引き上げると容易に取り外せます。)

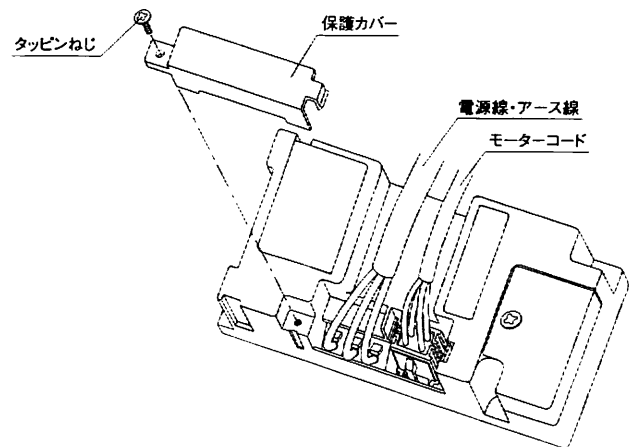
**注意** それ以外のねじは絶対にゆるめたり、外したりしないでください。



②電源線・アース線、モーターコードおよび信号コードを操作ユニットに接続してください。



③電源線・アース線、モーターコードを操作ユニット裏面の溝に通し、保護カバーを取り付けてください。



- 注意**
- ①コードに無理な力を加えずゆっくり曲げてください。
  - ②保護カバーはつめを先に嵌め込んでからねじ止めしてください。

## 適用電線

### ■AC100V電源端子の電線

3芯用VVF(600Vビニールシースケーブル平型) 導体 φ1.6軟鋼線  
ストリップの長さ11mm(操作ユニット裏面のストリップゲージに合わせて皮むきしてください。)

### ■モーターコード信号コードの電線

付属のコネクタ付ケーブル以外は使用できません。全長30mまでは使用可能ですが、付属のモーターコード、信号コードは下記の長さとなっています。延長が必要な場合は販売店または当社支店営業所までご連絡ください。

#### ●モーターコード、信号コードの標準長さ

W≤6尺	5m
W=9尺	10m
W=12尺	10m

### 電線の接続

- 電線差込穴に電線を奥までしっかりと差し込んでください。  
差込が不十分な場合、接触不良となり、動作不能や接触部が発熱するおそれがあります。  
(電線の芯線を曲げたり、ふぞろいにならないようにしてください。)

### 電線の外し方

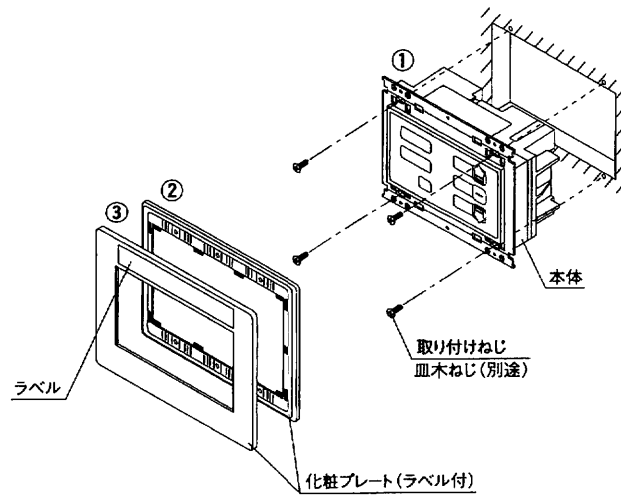
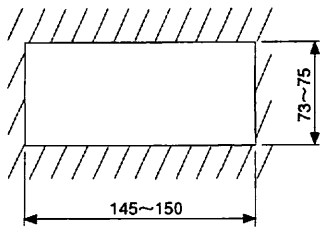
- 電線差込穴上方のボタンをマイナスドライバーなどで押さえながら各線を徐々に引っ張り、順次ずらしていくと取り外せます。  
(電線を無理に引っ張ると、操作ユニットが破損するおそれがあります。)

## 操作ユニットへの取り付け

### パネル壁(合板類)へ直接取り付ける場合

- ①②③の順に取り付けてください。

#### ●穴あけ寸法

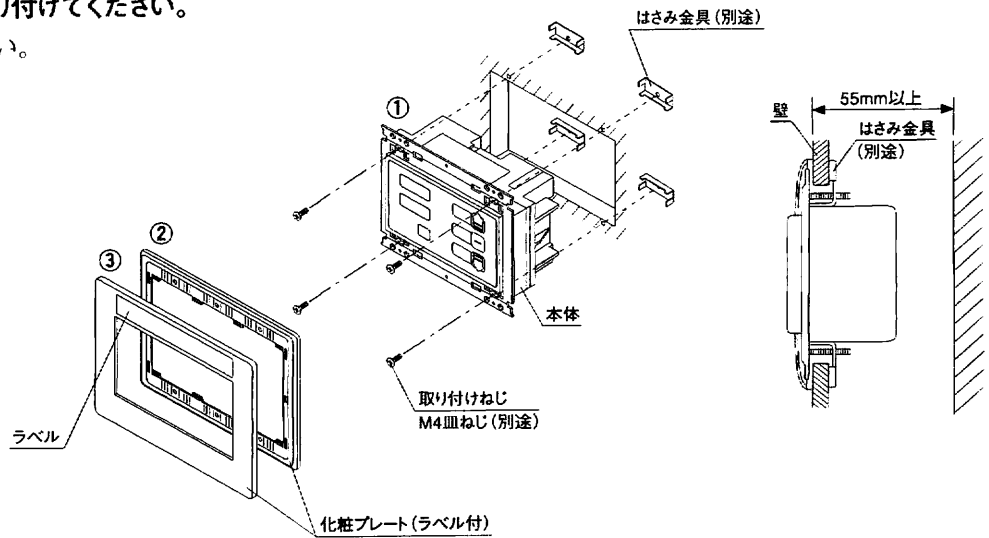
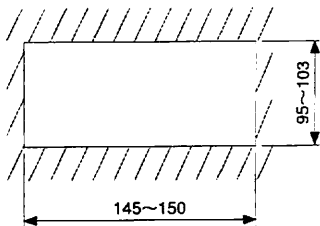


### 木ねじの使えないボード類に納める場合

※市販のはさみ金具を使用して取り付けてください。

- ①②③の順に取り付けてください。

#### ●穴あけ寸法

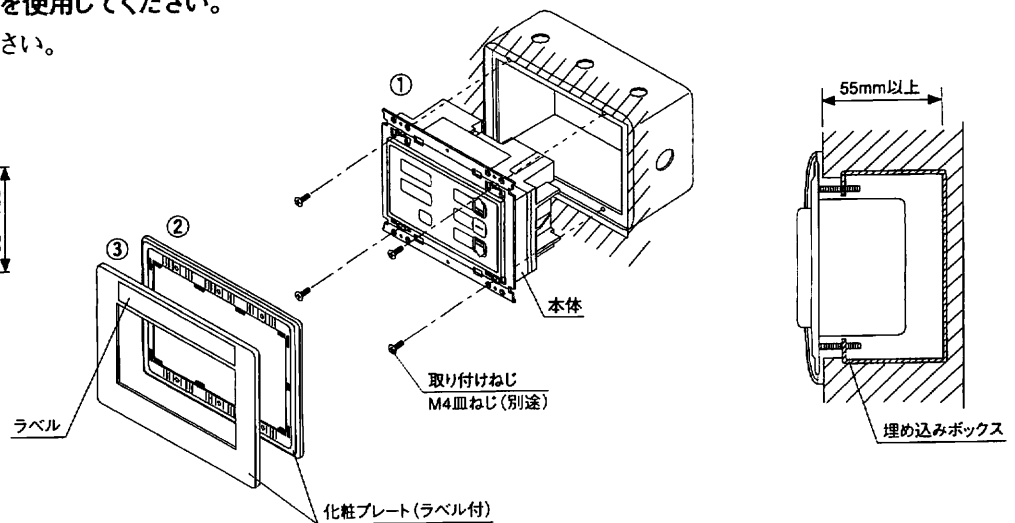
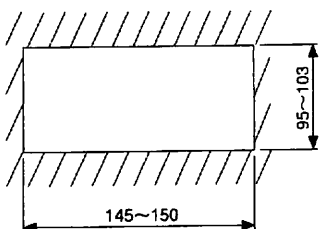


### 埋め込みボックスを使用して取り付ける場合

※市販の3コ用スイッチボックスを使用してください。

- ①②③の順に取り付けてください。

#### ●穴あけ寸法



### ③全閉位置の設定

**注意** 電源投入後、動作中ランプ(赤)とロックランプ(緑)が同時点滅します。この場合、シャッターを動作させる前に全閉位置の設定を行なってください。  
設定を行わずに「閉」スイッチを押しても、採光位置よりシャッターが下降しません。

#### 全閉位置の設定方法

- ①「設定」スイッチを押す。
- ②シャッターが自動的に全開から閉動作を行ない、全閉状態で停止すると設定終了。

#### 全閉時の自動停止のしくみ

- 全開状態から採光状態までの作動時間を計測し、残りの採光状態から全閉状態までの作動時間をマイコンが自動演算して停止します。
- 電源投入時は、作動時間データがなくマイコンが全閉位置を判断できないため、破損防止のため採光状態より下降しない設定になっています。
- 全閉位置設定後、仮設電源を切ると作動時間データは消滅しますので、電源投入するごとに設定が必要となります。

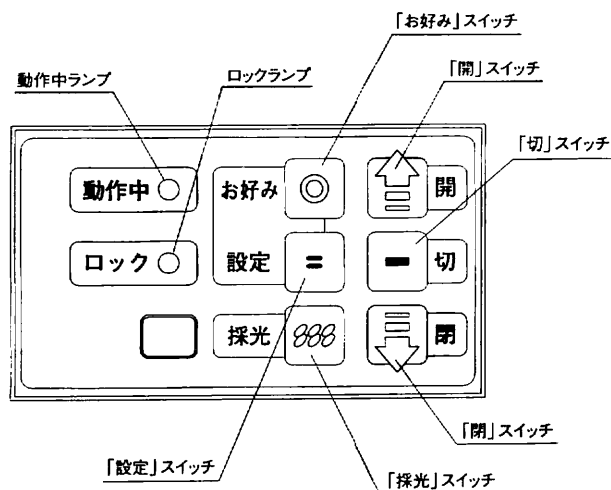
### ④「お好み」位置の設定

- 「全開」「全閉」「採光」以外に日常よく使用する「お好み」の位置を設定し、スイッチ1つで操作することができます。

#### 「お好み」位置の設定方法

- ①「設定」スイッチを押す。  
シャッターが作動し「採光」位置で停止後、「作動中」ランプ(赤)と「ロック」ランプ(緑)が5秒間同時に点灯する。
- ②ランプが5秒間点灯中に「開」または「閉」スイッチを押し、お好みの位置で「切」スイッチを押す。
- ③シャッターが停止し、「作動中」ランプ(赤)と「ロック」ランプ(緑)が同時に1秒間点灯すると設定終了。

- 注意**
- ランプ点灯終了後は設定できません。もう一度始めからやり直してください。
  - 停電など一度電源が遮断されると設定位置が消滅します。

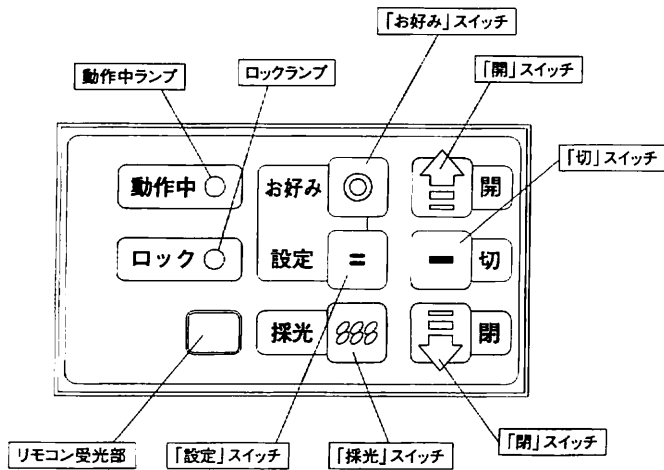


## 5 試運転について

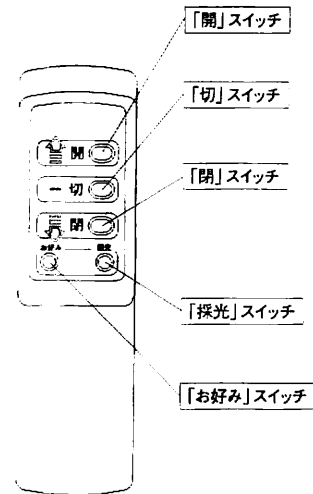
- 本機の試運転を次の手順で行ない、正常に作動することをご確認ください。
  - ① 開・閉・切 …………… 全開・全閉位置での自動停止、任意の位置での動作の停止。
  - ② 採光 …………… 採光状態での自動停止。
  - ③ お好み …………… お好み位置での自動停止 (P.5「お好み位置の設定」参照)。
  - ④ 障害物感知装置 …………… シャッター下降中に座板を手で止め、2秒間反転後停止。
  - ⑤ 自動ロック機能 …………… 全閉または採光状態で停止3秒後、ロックランプ (緑) が点灯。  
採光状態 (ロックランプ点灯中) で座板を上げるとシャッターが下降し全閉状態となる。
  - ⑥ リモコン …………… リモコンでの開・閉・切・採光・お好み操作。

### 操作ユニット

開閉動作中 ▶ **動作中ランプ** 点灯 (赤)  
防犯システム作動 ▶ **ロックランプ** 点灯 (緑)



### リモコン



※リモコンはオプション

## 6 HAへの接続

- 操作ユニットには、JEMA標準HA端子を設けてあります。  
くわしくは、販売店または当社支店・営業所へお問い合わせください。

## 7 配線図

### 配線図

