

# VK型錠セット

# 施工要領書

このたびは、三協アルミ商品をご採用いただきましてありがとうございます。

商品の施工には、この施工要領書をよくお読みになり、正しく美しく仕上げてください。

注意事項は、商品の性能・機能、強度および安全性を確保する上での重要な内容です。施工の際は必ずお守りください。

- 施工は専門業者様が行ってください。専門知識のない方が施工されますと不具合発生の原因となることがあります。

**注** 同梱されている取り扱い説明書は、必ずお客様へお渡しください。

## 設置上の注意事項

□錠前以外への転用および改造や変更は行わないでください。

## 施工上の注意事項

□指示してあるボルトやねじをすべて確実に締めてください。ねじは止める面に対し傾かないよう垂直に締めてください。

□指定の部品やオプション品以外は使用しないでください。

□錠は左右勝手兼用です。

□キーは施工終了後、必ずお客様にお渡しください。

□施工後、ボルトやねじ類にゆるみやガタつき、また使用上危険な箇所や汚れなどが点検してください。

□開閉作動や施解錠が正常に行えることを確認してください。

□作業終了後の商品にキズ、ヘコミなどが点検してください。

## 梱包内容

□開梱時に種類と数量を確認してください(部品袋の内容も確認してください)。

□商品に破損や異常がないか確認してください。

□開梱後、商品にキズをつけないように保管してください。

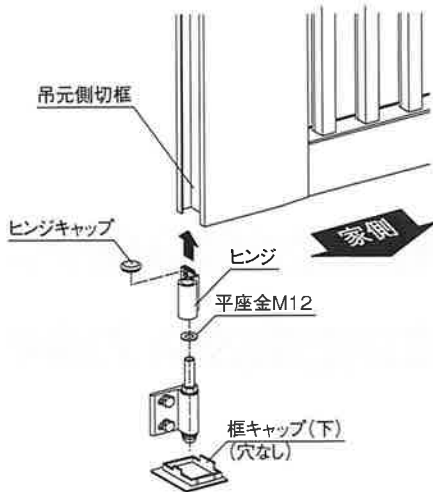
□万一商品に破損や異常がある場合、部品が不足している場合は、販売店様または三協立山株式会社 三協アルミ社までご連絡ください。

名称	姿 図	数 量			
		片開き用		両開き用	
		空錠	キー付	空錠	キー付
錠 (GS1315) (GS1312) (GS1316) (GS1313)	 片開き用	1	—	—	—
		—	1	—	—
	 両開き用	—	—	1	—
		—	—	—	1
形材用ヒンジ (GS1327)		2	2	4	4
ヒンジキャップ (GB1846)		2	2	4	4
戸当り (GS1329)		1	1	1	1
落とし棒 (GB4569)		—	—	1	1
落とし受 (GS0853)		—	—	1	1
トラス小ねじ M5×8		—	—	2	2
框キャップ(下) (WB5436)		2	2	3	3
框キャップ(下) (GB3915)		—	—	1	1
施工要領書 (HZ0903)		1	1	1	1
取り扱い説明書 (GD-Z99G)		1	1	1	1

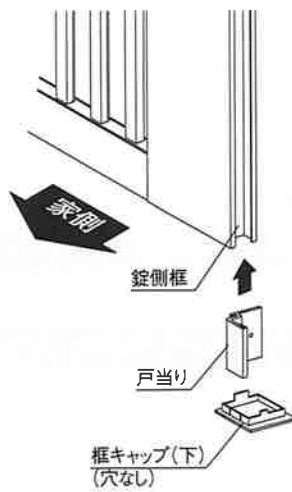
名称欄( )内は形材番号・部品番号を示します。

1 取り付け方法

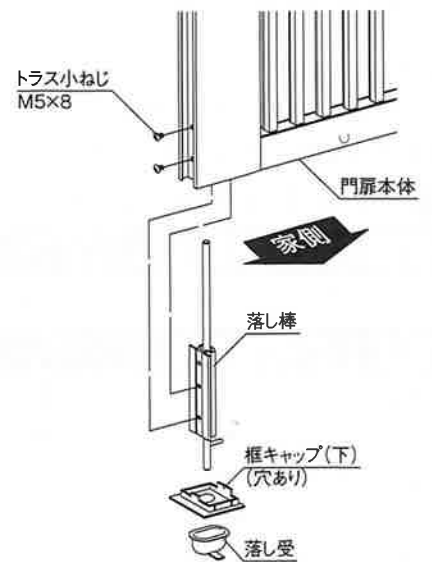
・ヒンジの取り付け



・戸当り取り付け

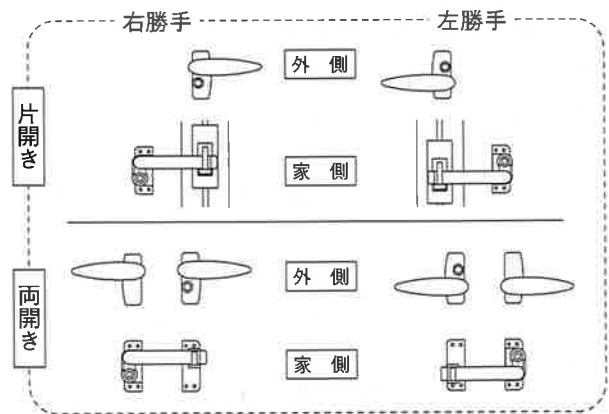
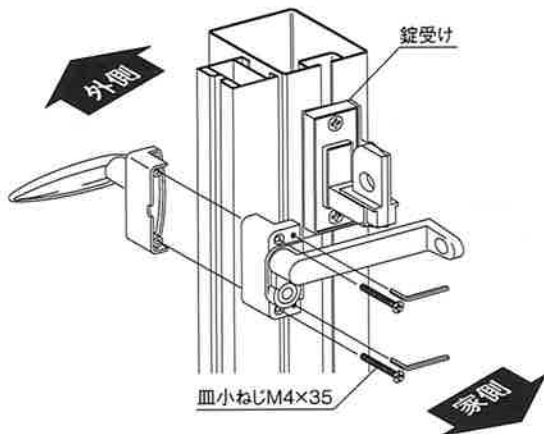


・落とし棒の取り付け



・片開きの取り付け

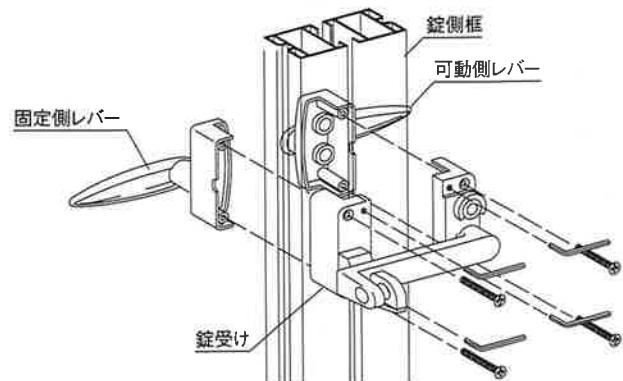
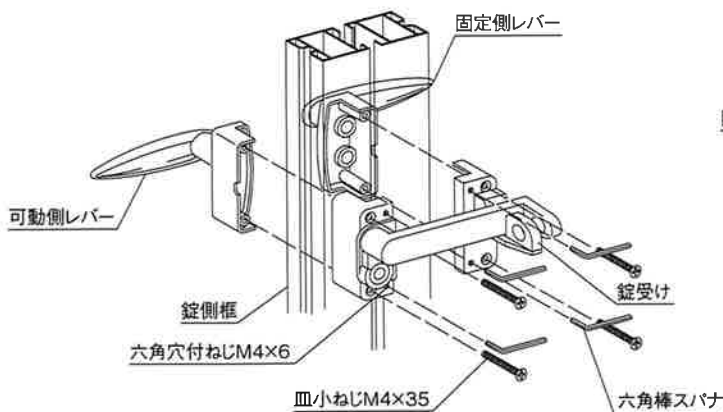
錠受け下部のねじをゆるめて、前後に調整してください。  
 ※本図は右開きを示します。左開きの場合は右図を参照ください。



・両開きの取り付け

<右開きの場合>

<左開きの場合>



※皿小ねじで取り付け後、六角穴付ねじを締めて、錠側框に固定してください。  
 ※左勝手でご使用される場合は上図、右図を参考に、上下を逆にして取り付けてください。

第2版 2018年8月改訂  
 (第1版 2012年6月発行)