

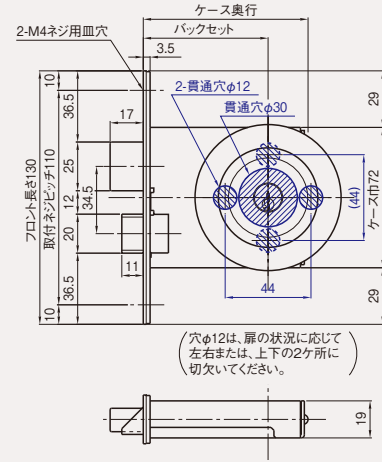
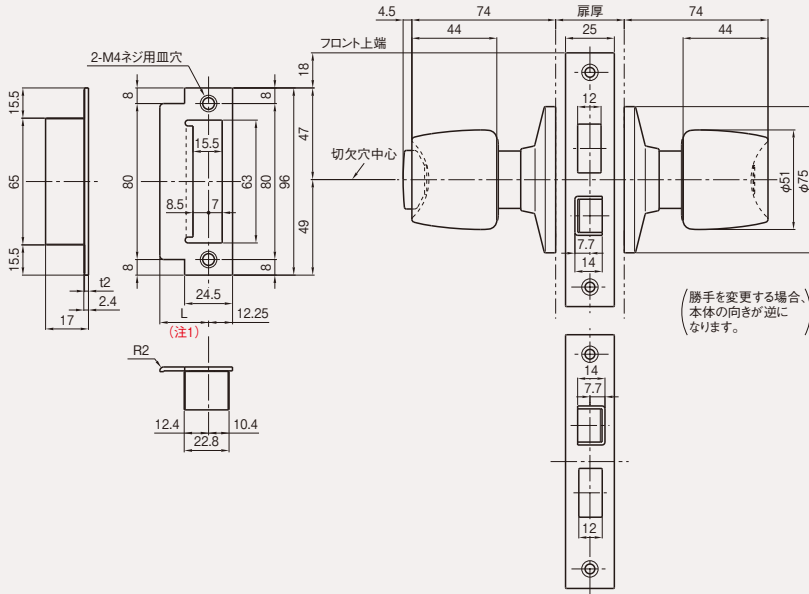
装着可能なシリンダー	ノブ	品番	バックセット	取付可能扉厚(表記以上はお問い合わせください)
GP[GP] V18[V] GV[GV]	Q(11),B(11)	1,3,45,5,6,7 (45の場合,Q,K, E型ノブのみ)	57,64,83mm 100mm	25~33・33~43・43~53mm
6本ピン[P] 7本ピン[Z]	Q,Y,K,B			
5本ピン[N]	E			

### ■外形図・切欠図(単位:mm) (品番すべての切欠は、本図の5と同じです。)

▲ 使用上のご注意: バックセット57mmの場合、ノブを回す時、枠の状況によっては指詰めを起こす危険がありますのでご注意ください。

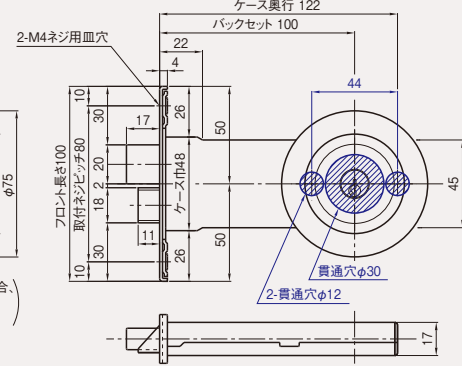
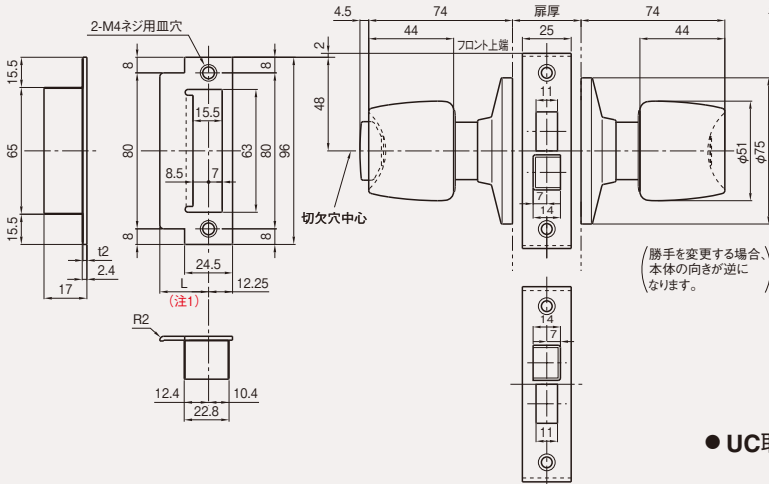
#### ● P-UC-5Q (バックセット57,64,83mm) (本図は6本ピンシリンダー、Q型ノブを示します。)

※GP,V18,GVシリンダーも装着できますが、Q11,B11ノブに限定されます。  
※フロントは各種あります。P.303をご参照ください。

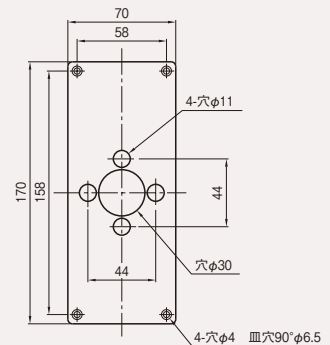


#### ● P-UC-5Q (バックセット100mm) (本図は6本ピンシリンダー、Q型ノブを示します。)

※GP,V18,GVシリンダーも装着できますが、Q11,B11ノブに限定されます。  
※フロントや受座は各種あります。P.303, 304をご参照ください。



#### ● UC取付補助板C (SUS304 t1.5)



#### (注1) ■扉厚による受座のリップ(L)寸法

片開き用 ▲			両開き用		
扉厚(以上~未満)mm	名称	L寸法(mm)	扉厚(以上~未満)mm	名称	L寸法(mm)
25~33	20Lウケザ	20	29~33	16Lウケザ	16
33~43	25Lウケザ	25	33~37	18Lウケザ	18
43~53	30Lウケザ	30	37~42	20Lウケザ	20
53~60	33Lウケザ	33	43~47	23Lウケザ	23
			47~51	25Lウケザ	25
			53~57	28Lウケザ	28

(注) 表記以外の扉厚に関しては、お問い合わせください。

#### ▲ 受座選定時の注意

扉厚に応じて左記表の受座が標準セットされますが、片開き扉の場合、扉と枠の状況によっては受座が大きく突出することがあります。扉と枠の状況をご確認のうえ、受座の突出寸法が大きくなりすぎないように、表の中から最適のリップ(L)寸法の受座をお選びください。

索引  
仕様一覧  
建物別使用例  
錠の基礎知識  
シリンダー  
キーシステム

ゴールロックの特長  
使用上の注意

#### ▼ロック編

防犯建物部品  
(CP製品)  
JIS認証品  
新製品

プッシュ・  
プル錠

レバーハンドル  
レバーハンドル錠

ケースロック

ホテルロック

自動施錠錠

室内間仕切錠  
空錠・表示錠  
木製建具錠

#### インテグラル錠 円筒錠

面付箱錠  
ウォーターロック  
面付本締錠  
本締錠・ガード錠  
グレンモン錠  
ガラス戸錠

非常錠  
ケースハンドル錠

引戸錠  
引違戸錠

アンティーク錠

#### ▼電気錠編 出入管理システム

機器一覧・使用例  
取扱い上の注意など

スマートリーダー  
非接触キーリーダー  
FeliCaリーダー  
カードロック・テンキー

外出確認システム  
インターロック・  
非常ドアシステム

ホテルカードロック

住宅用電気錠  
システム

防犯スイッチ錠

各種電気錠

通電金具  
制御盤  
キースイッチなど

防災システム  
エア錠システム

資料編  
錠の性能一覧表  
シリンダー互換表  
その他資料

価格表