

SL99 SERIES 引違戸錠

■用途：教室/玄関等 ■納期：標準納期品●(P4参照)

この製品は指定建物錠です。錠の性能表示はP898をご参照ください。



写真はU9SL99-1V型(DB)



写真はU9SL99-1型(DB)



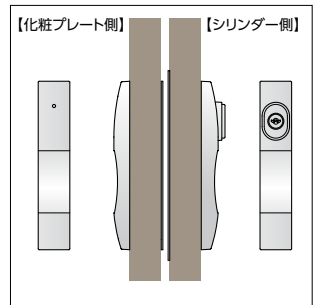
写真はSL99-5型(SV)

操作性に優れた、誤動作防止装置付の引違戸用錠です。

- 誤動作防止のマグネット式トリガー付です。
マグネット式トリガーが付いているため、戸が開いた状態で施錠されることはありません。
- 不正解錠防止のプロテクター付
施錠すると鍵と共にプロテクターが出ますので、戸の隙間からの不正な解錠を防ぎます。また、戸を持ち上げて鍵をはずすこともできません。
- 振れ止め付きのタイプもあります。
型式：SL99-□V型

- SL99-2F型もあります。
化粧プレートの取付ビスを隠したタイプです。SL99-2型でシリンダー側を室内に取り付ける場合などに使用します。

注) 内外障子の扉厚が異なる場合は、ご発注の際に扉厚をシリンダー側/化粧プレート側でご指示いただきますようお願いいたします。



機能

装着可能シリンダー	型式	外側	略図	内側	用途例	JLMA規格
U9 PR LB JN	SL99-1	シリンダー付 本体 化粧プレート ストライク		スライド式 サムターン付 本体	玄関 教室	S041
U9 PR LB JN	SL99-2	シリンダー付 本体 化粧プレート ストライク		化粧プレート付 本体	テラス	S061
	SL99-3	化粧プレート ストライク		スライド式 サムターン付 本体	テラス	S021
	SL99-5	リターン式 サムターン付 本体		スライド式 サムターン付 本体	教室	—

- LBシリンダーの場合は逆マスターされる側のみの対応となりますのでご注意ください。
- 5型の場合、サムターンの操作方法が内側(スライド式)と外側(リターン式)で異なりますのでご注意ください。

材質・仕上

化粧プレート	: 亜鉛ダイカスト ダークブラウン色塗装仕上(DB) : 亜鉛ダイカスト シルバー色塗装仕上(SV)
ストライク	: 18-8ステンレス(SUS304) : 光沢パレル

仕様

内框、外框:	26~33・33~42・42~50・50~58・58~66
框厚可能範囲 (mm以上~mm未満)	框厚22~26の場合はライナーを敷いて取り付けることができます。(2型のLB、JNは58未満までの対応、5型は42mm未満までの対応です)
有効チリ寸法(mm)	フロント板面付の場合 : 4.5以上~9未満 フロント板埋込みの場合(内、外框各1.5mm埋め込みの場合) : 1.5以上~6未満

(注)ご発注時には必ずチリ寸法をご指示ください。

SL99 SERIES

■左右勝手共通

本図は框厚 26～33、42～50mm用を示す。

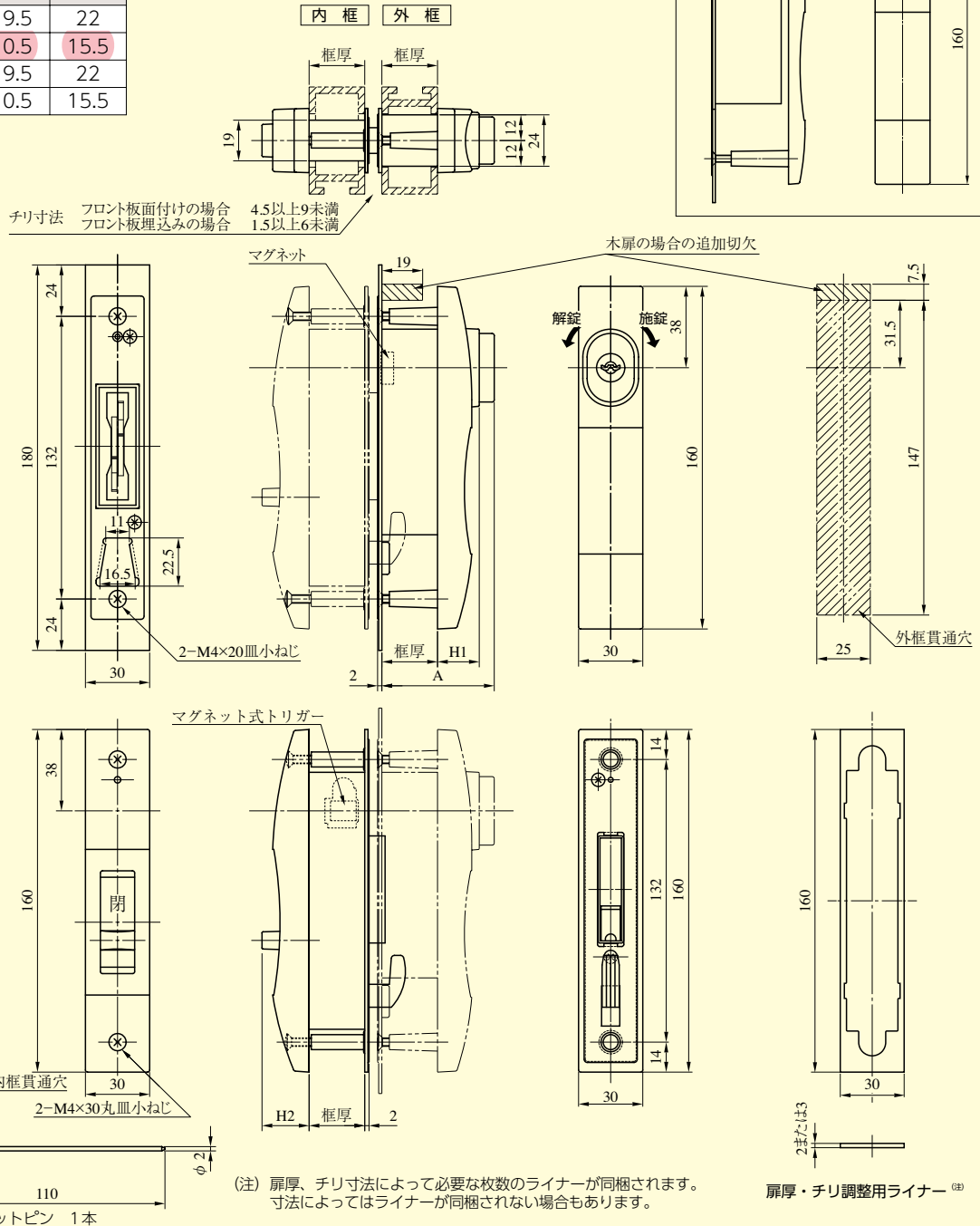
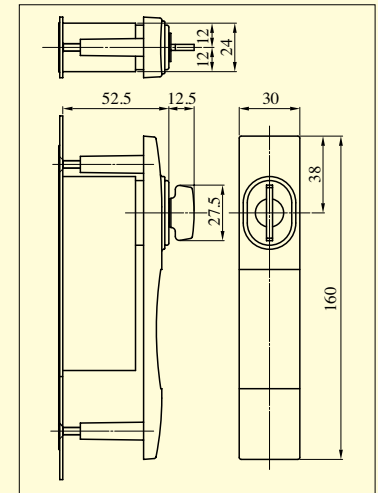
●2、3型の内・外側化粧プレートの厚さ(単位mm)

框厚	SL99-2型 内側化粧プレート	SL99-3型 外側化粧プレート
26～58	15	15

●シリンダーA、化粧プレートH₁、H₂の寸法(単位mm)

框厚	A	H ₁	H ₂
26～33	52.5	19.5	22
33～42	52.5	10.5	15.5
42～50	69.5	19.5	22
50～58	69.5	10.5	15.5

SL99-5型(外框)の外形図



(注) 扉厚、チリ寸法によって必要な枚数のライナーが同梱されます。寸法によってはライナーが同梱されない場合もあります。

扉厚・チリ調整用ライナー^(注)

装着可能シリンダー	型式	機能	框厚 (mm以上～mm未満)
U9 PR LB JN	SL99	1	26～33 33～42 42～50
		2	50～58 58～66 ^(注)
		3	(注) 2型のLB・JNは58未満までの対応
		5	26～33 33～42

(注) LBシリンダーの場合は、逆マスターされる側のみの対応となりますのでご注意ください。

SL99