

NDZ

SERIES

面付本締錠

■用途：間仕切／点検口／トランクルーム等 ■納期：標準納期品 ● (P4 参照)

この製品は内部専用シリンダー錠です。指定建物錠ではありません。



写真はU9NDZ-1型(ST)

NDZ

耐久性にすぐれた面付本締錠です。

■点検口や間仕切錠として最適の設計

■エアタイト扉用 NDZ-AT型 (P298 参照)
ストライクはオプションとなります。

■防犯建物部品として面付本締錠ND3F-BL/
ND3R-BLシリーズがあります。(P524~P527参照)

(注) 本製品は取り付け方によって施錠錠の方向(キー・サムターンの回転方向)を左右どちらにでも設定できます。同一物件内の複数扉に取り付ける際は、回転方向にご注意の上、取り付けてくださいますようお願いいたします。

機能

装着可能シリンダー	型 式	外 側	略 図	内 側	用 途 例	JLMA規格
U9 PR LB JN	NDZ-1	シリンダー		サムターン	間仕切 点検口 トランクルーム等	R041
U9 PR LB JN	NDZ-2	シリンダー		なし	間仕切 点検口 トランクルーム等	R061
	NDZ-3	なし		サムターン	間仕切 点検口 トランクルーム等	R021

材質・仕上 色調はP75参照

18-8ステンレス (SUS304)

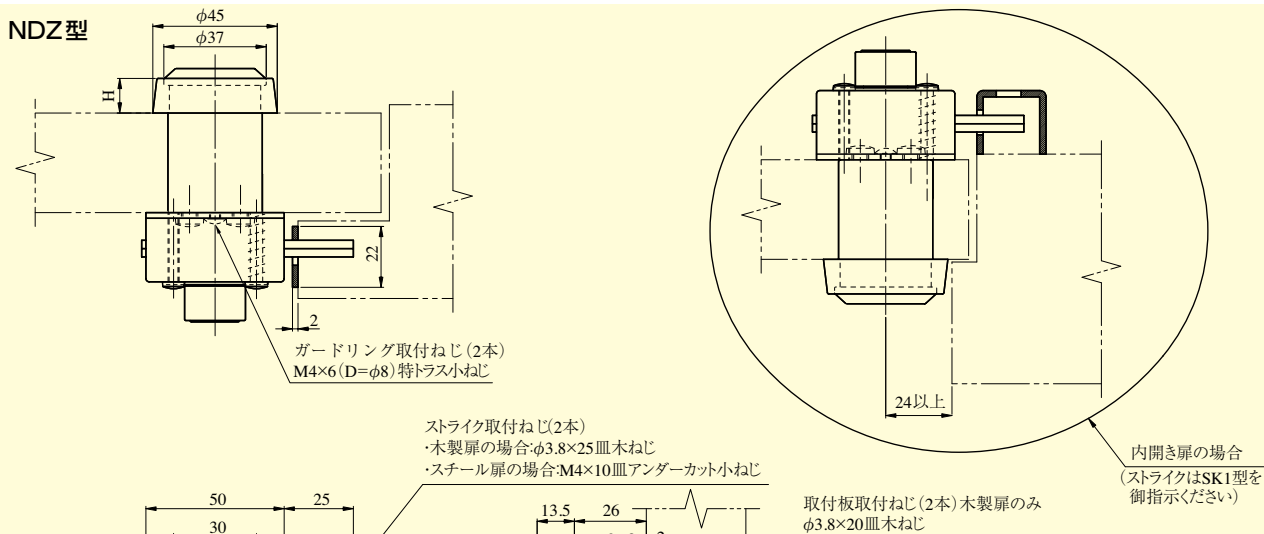
- ・ホーニング仕上(記号ST)
- ・セラミックブロンズ仕上(記号CB)
- ・セラミックダークグレイ仕上(記号CD)

仕様

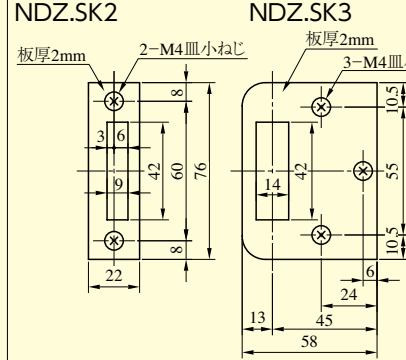
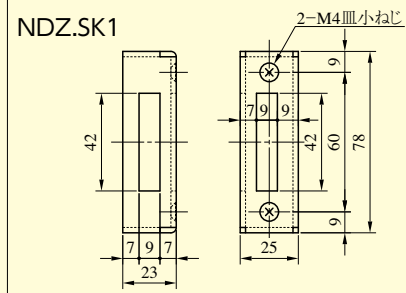
NDZ型：25~33・33~42・42~50・50~54
扉厚可能範囲 (mm以上~mm未満) 54~58・58~62・62~66
NDZ-AT型：33~42

(注) ご指示がない場合、ストライクはSK2型で納入いたします。
内開き扉の場合はSK1型をご指示ください。

NDZ型



ご指示がない場合はSK2型で納入いたします。
内開き扉の場合はSK1型をご指示ください。



シリンダー別ガードリングA寸法(単位mm)

ガードリングA寸法	
U9、PR、LB	JN
φ 35.1	φ 33

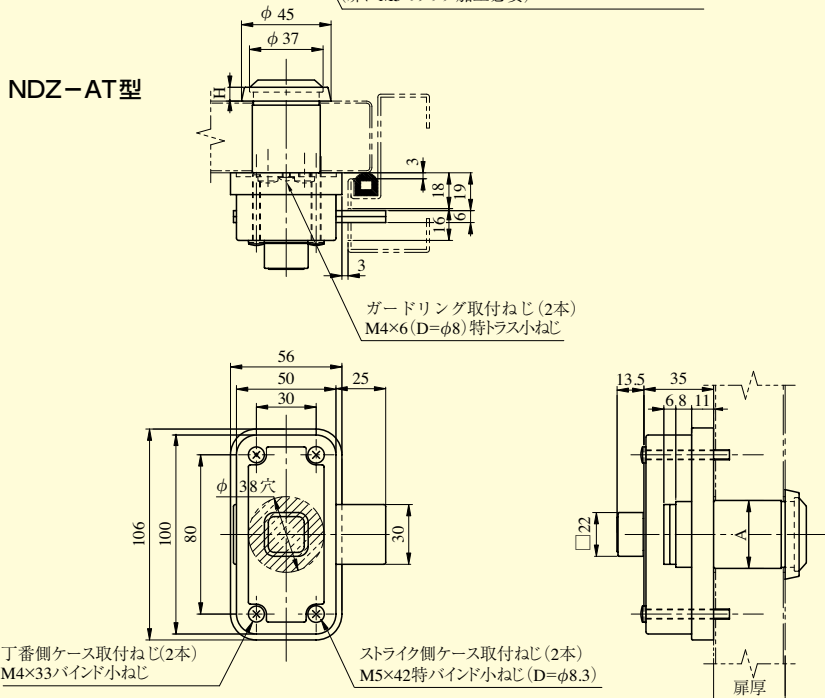
【NDZ型】扉厚によるH寸法(単位mm)

扉厚(mm以上~mm未満)	化粧リング高さ(H)
25~33	21
33~42	12.5
42~50	4
50~66	4

【NDZ-AT型】扉厚によるH寸法(単位mm)

扉厚(mm以上~mm未満)	化粧リング高さ(H)
33~42	7

NDZ-AT型



(注) ストライクは別発注となります。

装着可能シリンダー	型式	機能	扉厚(mm以上~mm未満)
U9 PR LB JN	NDZ	1	25~33・33~42・42~50・50~54 54~58・58~62・62~66
		2	
		3	
	NDZ-AT	1	33~42
		2	
		3	

NDZ