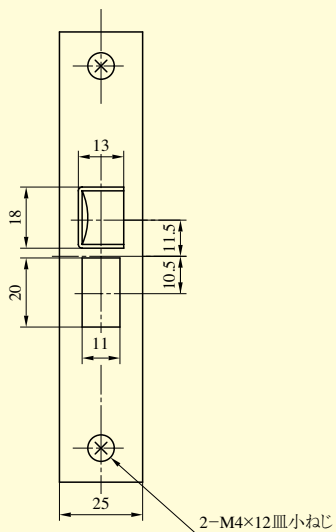


145HM SERIES

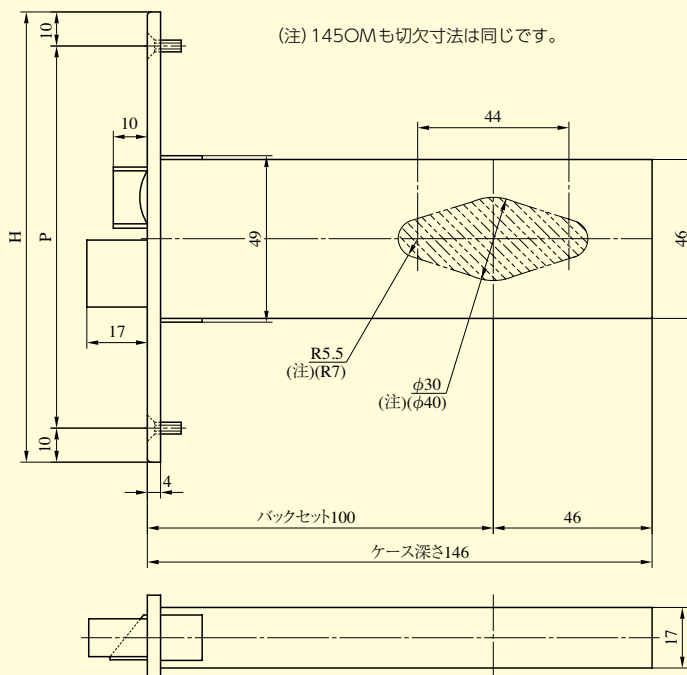
■左右勝手共通



(単位mm)

記号	P	H
A型	110	130
M型	90	110

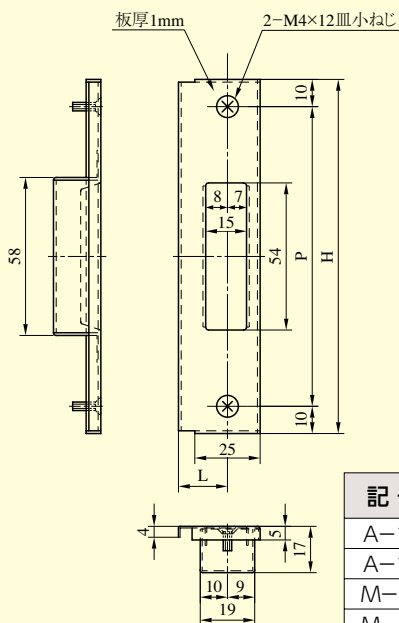
(注) A型、M型のご指示がない場合はA型で納入いたします。



(注) 145OMも切欠寸法は同じです。

(注) (R7)は145HM*—4型の場合を示す。
(φ40)は145HM*—4型の場合を示す。

両開き用ストライク A、M型

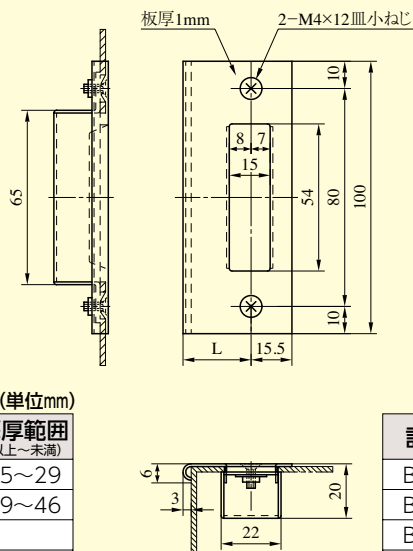


(単位mm)

記号	P	H	L寸法	扉厚範囲 (以上~未満)
A-16	110	130	16	25~29
A-18	110	130	18	29~46
M-16	90	110	16	
M-18	90	110	18	

(注) 記号のご指示がない場合は、扉厚によりA-16型またはA-18型で納入いたします。
M型が必要な場合はご指示ください。

片開き用ストライク B型



(単位mm)

記号	L寸法	扉厚範囲 (以上~未満)
B-21	21	25~29
B-23	23	29~33
B-25	25	33~37
B-29	29	37~46

(注) 記号のご指示がない場合は、扉厚により上記の組み合わせで納入いたします。

装着可能シリンダー	型 式	ノブ形状	機 能	バックセット (mm) / ケース深さ (mm)	扉厚 (mm 以上~mm 未満)
U9 JN	145HM	D W U	1 2 3 4 8	100 / 146	U9 シリンダー 25~29・29~33・33~37 37~42・42~46 JN シリンダー 25~29・29~33・33~37

(注) 機能4型にはJNシリンダーの設定はありません。また、機能8型はノブ形状D・W型のみ可能です。