

調整戸車17型

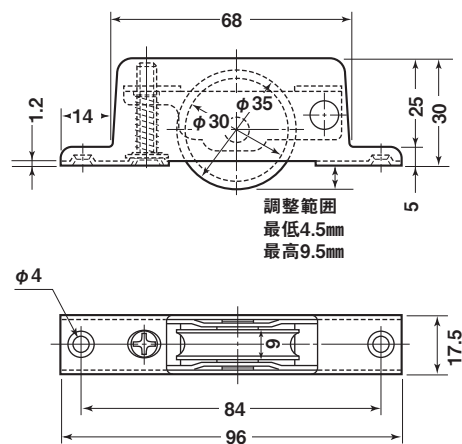
ステンレス枠

特長 調整範囲5mm。

用途 ガラス戸(店舗、公共施設、一般住宅、病院etc.)



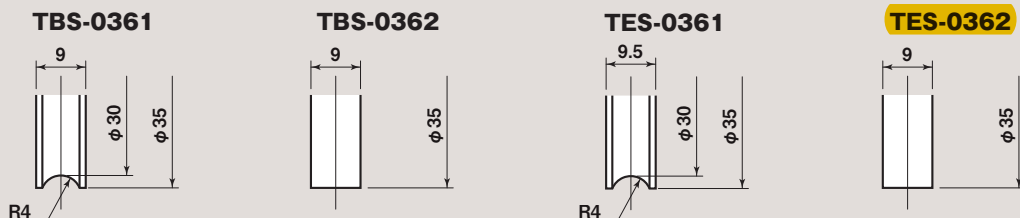
〈ベアリング入ステンレス車36mm丸型〉



※枠のサイズは全種類同じサイズです。

※戸の位置が上がり過ぎたり、下がり過ぎたり、傾いたりしている場合は、戸車の調整ねじをドライバーで回して車の上下調整をしてください。

車形状図



ステンレス枠

商品コード	サイズ	形状	板厚	軸材質	車	重量	耐荷重 (2ヶ当り)			
TBS-0361	36mm	丸型	SUS304・t1.2	SUS304	SUS303 #608GGベアリング入	125g	50kg			
TBS-0362	36mm	平型	SUS304・t1.2	SUS304	SUS303 #608GGベアリング入	120g	50kg			
TES-0361	36mm	丸型	SUS304・t1.2	SUS304	ジュラコン #608GGベアリング入	95g	40kg			
TES-0362	36mm	平型	SUS304・t1.2	SUS304	ジュラコン #608GGベアリング入	95g	40kg			