

# T17(A)25型 **雨戸用** R型



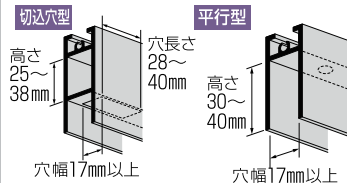
切込穴型

平行型

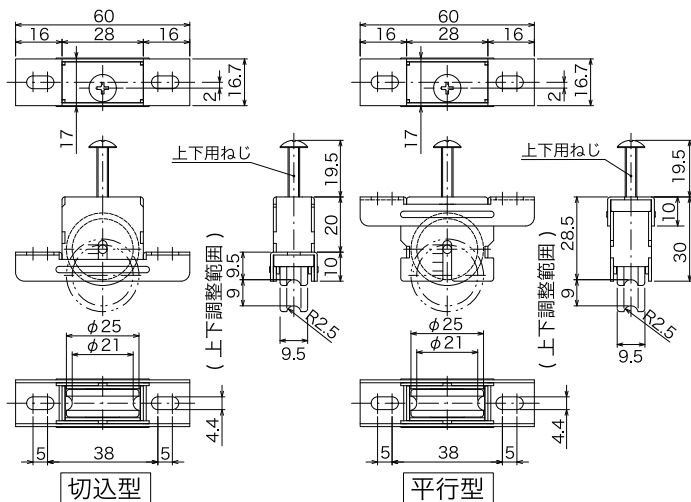
## 特長

- 調整方向上側
- 切込型、並行型いずれも使用できます (アダプター式)
- F型兼用

## 適合下框と有効寸法



## 外形図 OUT SIDE VIEW



## 製品仕様 SPECIFICATIONS

ネジ止め式

上下調整付

品番	コマ形状・材質・軸受
T17 (A)25型	φ25丸・ポリアセタール
用途	耐荷重(2個使用時)
雨戸	20kg
戸車サイズ	
厚み17×高さ30×長さ60mm	

# 取替戸車 取付説明書

品番

T17(A)25

