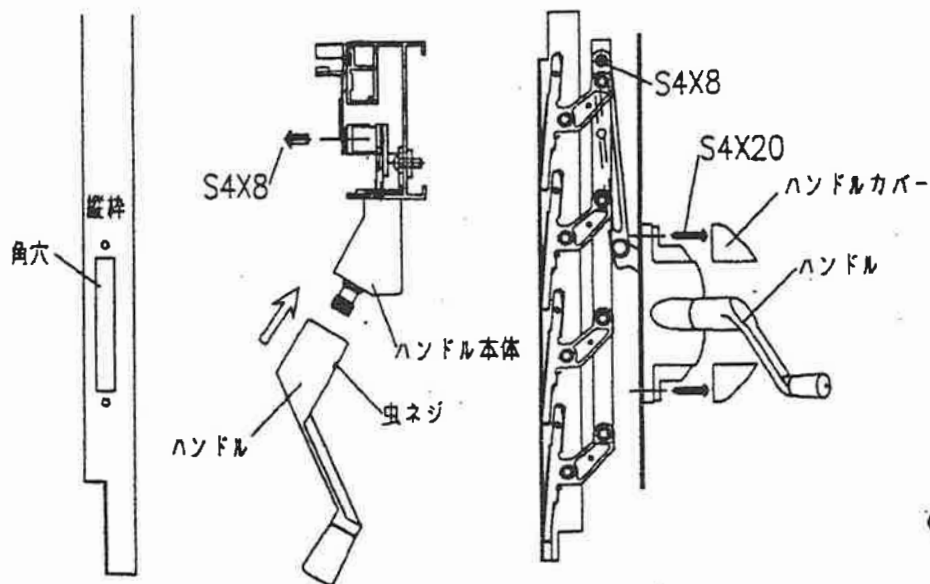
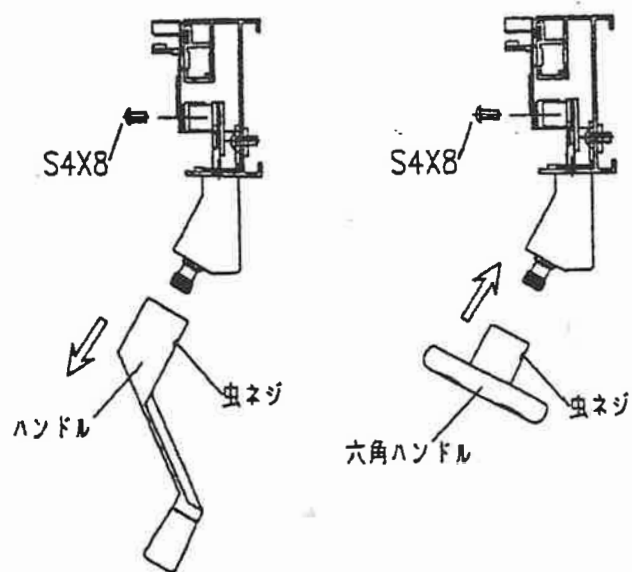


■ ハンドルの取付



- ハンドルのアームを縦枠の角穴に入れ、ハンドルアームと連動板をS4X8トラスビスで固定してください。次にハンドル本体をS4X20トラスビスで縦枠に固定して下さい。
- ハンドルは、虫ネジを緩めて好きな位置にセットし直す事が出来ます。

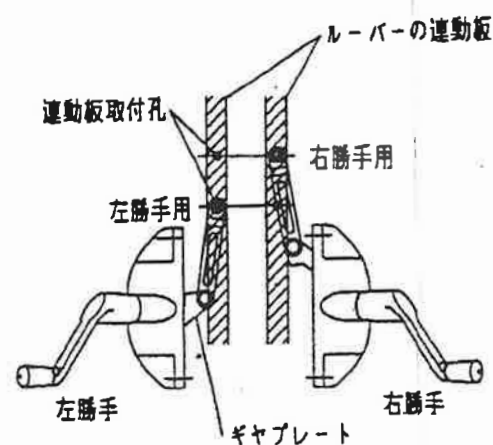
■ 六角ハンドル(オプション)の取付



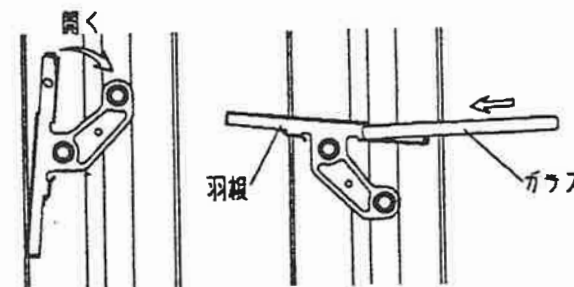
- ハンドルの虫ネジを緩めて取り外し、代わりに六角ハンドルを差し込み、虫ネジを締めて取付けます。

■ 羽根部ガラスの取付

- ガラス厚は6mm、6.8mmのものが使用できます。
- ガラス端面は危険ですから必ず面取りしてください。
- ガラスは正確に切断してご使用ください。
(長さ方向 $\pm 1_0$ mm・高さ方向 $\pm 1_0$ mmです。)



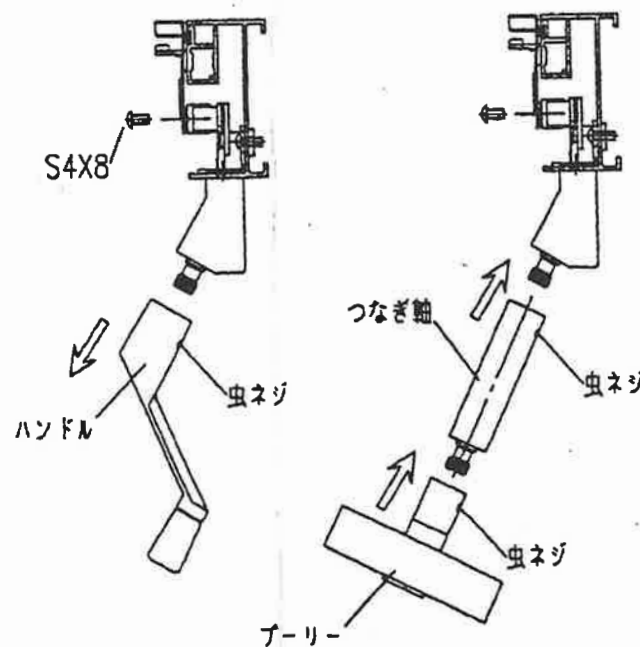
- ハンドルの取付勝手により、連動板への取付位置が変わります。
右勝手---連動板取付孔 上部を使用
左勝手---連動板取付孔 下部を使用
- ギャブレートが上図の位置でハンドルを下向き($\pm 30^\circ$)に取付けてください。



- ① ハンドルにて固定された方の羽根を90°ぐらい開く。
- ② 反対側の羽根をハンドル側と同じ角度にして矢印方向からガラスを入れる。

- ③ 途中まで入れるとガラスが当たる感じがありますから、その時に先端を上向きにして、ガラスを押し込みます。ガラスは必ず羽根クリップに嵌め込んでください。嵌め込まないと、開閉時に脱落の恐れがあります。

■ 遠隔装置(オプション)の取付



- ハンドルの虫ネジを緩めて取り外し、代わりにプーリーを差し込み、虫ネジを締めて取付けます。
- 遠隔装置の出寸法が必要な時は、つなぎ軸を本体とプーリーの間に取付けてください。
- プーリーにボールチェーンを取付けます。
*必要な長さがわかっている時はコネクターでボールチェーンを固定してください。
*長さがわからない時は、現場にて確認し必要な長さを取付けてください。