

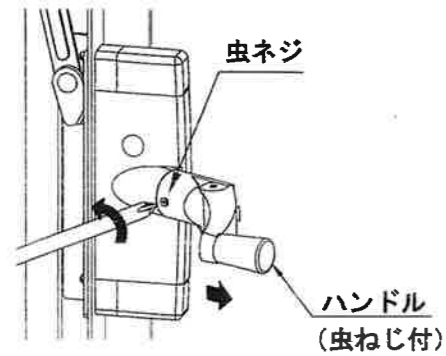
六角ハンドル・遠隔装置 取付説明書

(ハンドル本体取付方法については、サッシ本体組立取付説明書を参照してください)

■ ハンドル取り外し要領

(本説明書内参考図はルーバーサッシで表示されています。)

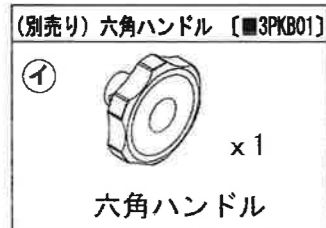
- ① 虫ねじをドライバーでゆるめてください。
- ② ハンドルをはずしてください。



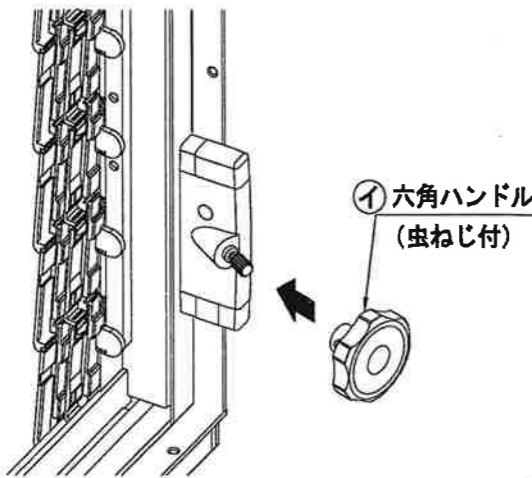
※出寸法を少なくしたい場合は、別売りの六角ハンドルをお勧めします。

■ 六角ハンドル取付要領

(本説明書内参考図はルーバーサッシで表示されています。)



- ① 六角ハンドル (①) をハンドル本体に差し込みセットしてある虫ねじで確実に固定してください。



■ 遠隔装置取付要領 (本説明書内参考図はルーバーサッシで表示されています。)

(別売り) 遠隔装置 (つなぎ軸標準) (ルーバー・高所用縦送り) 【■3PKB05☆】

①	②	③	ルーバー用 x 2
プーリー+つなぎ軸(中)+つなぎ軸(小) ※つなぎ軸(中)(小)はあらかじめセットされています。	ボールチェーン * : ボールチェーン長さ 2m 3m 4m	補強ブラケット x 1	ハンドル本体取付ビス φ4×18トラス 高所用縦送り用 x 2 ハンドル本体取付ビス φ4×22トラス

(別売り) 遠隔装置 (つなぎ軸大) (ルーバー・高所用縦送り) 【■3PKB06☆】

①	②	③	ルーバー用 x 2
プーリー+つなぎ軸(大) ※つなぎ軸(大)はあらかじめセットされています。	ボールチェーン * : ボールチェーン長さ 2m 3m 4m	補強ブラケット x 1	ハンドル本体取付ビス φ4×18トラス 高所用縦送り用 x 2 ハンドル本体取付ビス φ4×22トラス

(別売り) 遠隔装置 (つなぎ軸標準) (平行送り出し窓) 【■3PJB05☆】

①	②	③	x 2
プーリー+つなぎ軸(中)+つなぎ軸(小) ※つなぎ軸(中)(小)はあらかじめセットされています。	ボールチェーン * : ボールチェーン長さ 2m 3m 4m	補強ブラケット x 1	ハンドル本体取付ビス φ5×20トラス

(別売り) 遠隔装置 (つなぎ軸大) (平行送り出し窓) 【■3PJB06☆】

①	②	③	x 2
プーリー+つなぎ軸(大) ※つなぎ軸(大)はあらかじめセットされています。	ボールチェーン * : ボールチェーン長さ 2m 3m 4m	補強ブラケット x 1	ハンドル本体取付ビス φ5×20トラス

(別売り) 遠隔装置 (つなぎ軸標準) (オーニング窓) 【■3PNXB05☆】

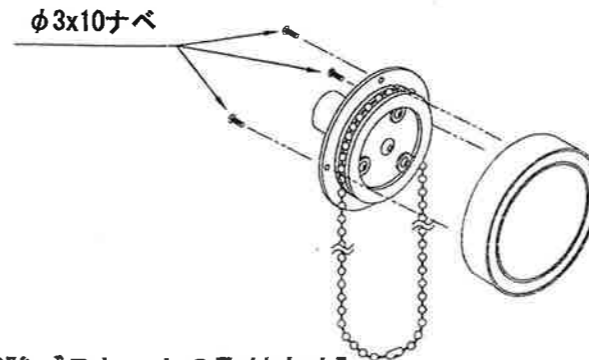
①	②	③	x 2
プーリー+つなぎ軸(中)+つなぎ軸(小) ※つなぎ軸(中)(小)はあらかじめセットされています。	ボールチェーン * : ボールチェーン長さ 2m 3m 4m	補強ブラケット x 1	ハンドル本体取付ビス φ5×22なべ頭

(別売り) 遠隔装置 (つなぎ軸大) (オーニング窓) 【■3PNXB06☆】

①	②	③	x 2
プーリー+つなぎ軸(大) ※つなぎ軸(大)はあらかじめセットされています。	ボールチェーン * : ボールチェーン長さ 2m 3m 4m	補強ブラケット x 1	ハンドル本体取付ビス φ5×22なべ頭

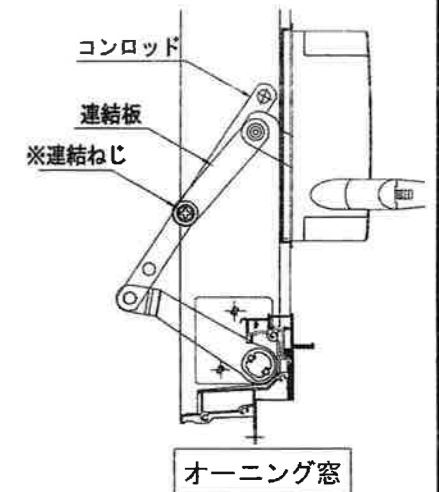
① 【ボールチェーンのセット方法】

- ・プーリー (①) のカバー取り付けビス (φ3×10ナベ) をはずしカバーをはずします。ボールチェーン (②) を回転板にセットしカバーを再びビス止めします。



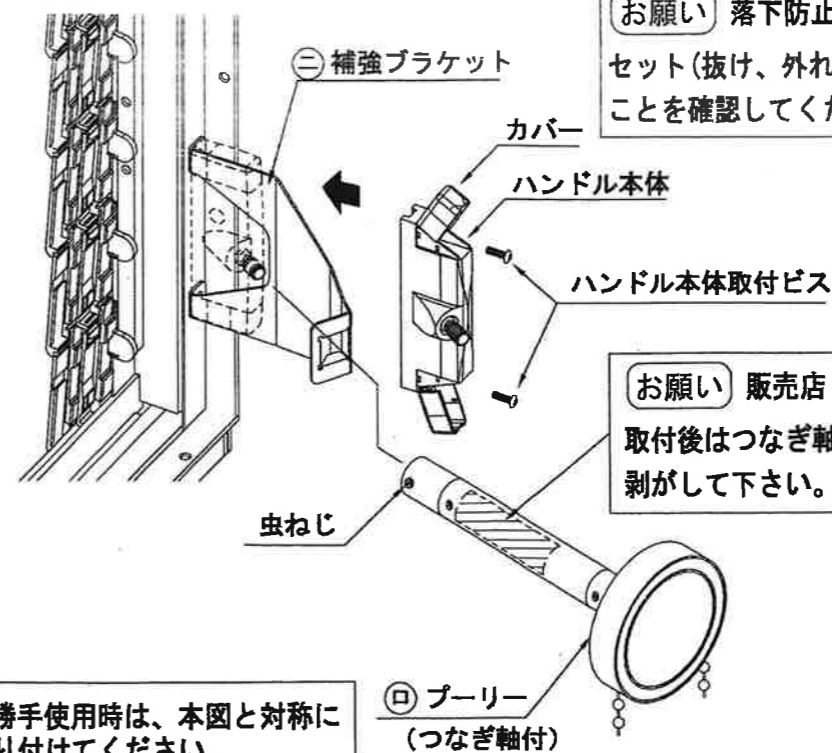
② 【補強ブラケットの取付方法】

- ・ハンドル本体のカバーを開き、ハンドル本体取付ビスをはずします。
※オーニング窓の場合は、連結板とコンロッドの連結ねじも外してください。(補強ブラケット取付後、連結ねじを再取付してください。)
- ・別売り補強ブラケット (③) を、縦枠とハンドル本体の間にはさみこむ様にし、セット内の本体取り付けビスで固定してください。



③ 【プーリー (つなぎ軸付) の取付方法】

- ・プーリー (つなぎ軸付) (④) を確実にハンドル本体に差し込み虫ねじで固定してください。



お願い 落下防止の為、取付後に正しくセット(抜け、外れが無いこと)されていることを確認してください。

お願い 販売店・工務店様へ取付後はつなぎ軸の注意シールを剥がして下さい。

※逆勝手使用時は、本図と対称に取り付けてください。