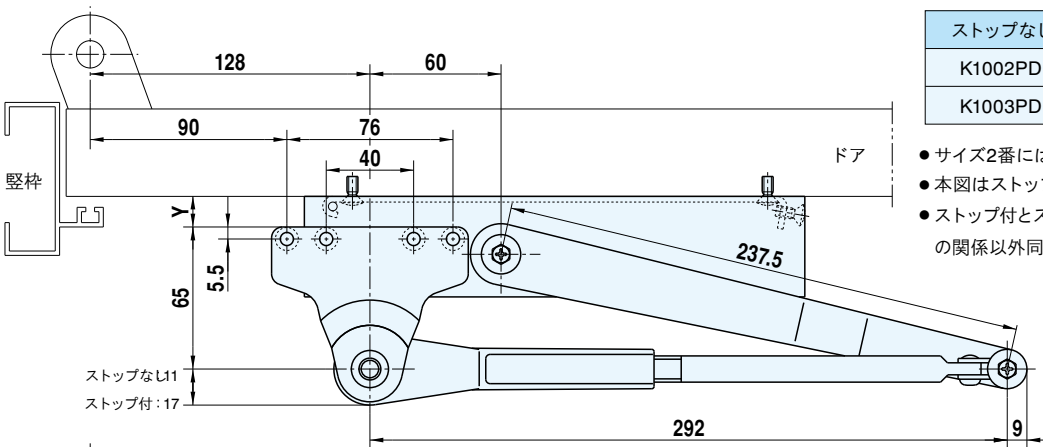


# パラレル型 特殊取付納り図

## D型ブラケット・段付アーム使用取付 サイズ 2,3



ストップなし	ストップ付	適用ドア巾	重量 (kg)
K1002PD	SK1002PD	900mm	25~45
K1003PD	SK1003PD	950mm	40~65

- サイズ2番には( )内のネジが同梱されています。
- 本図はストップ付左勝手を示します。
- ストップ付とストップなしの取付位置は、X寸法とY寸法の関係以外同じ位置です。

種別	寸法	X	Y
ストップなし		10~20	10以上
ストップ付		10~16	13.5以上
		16~20	10以上

