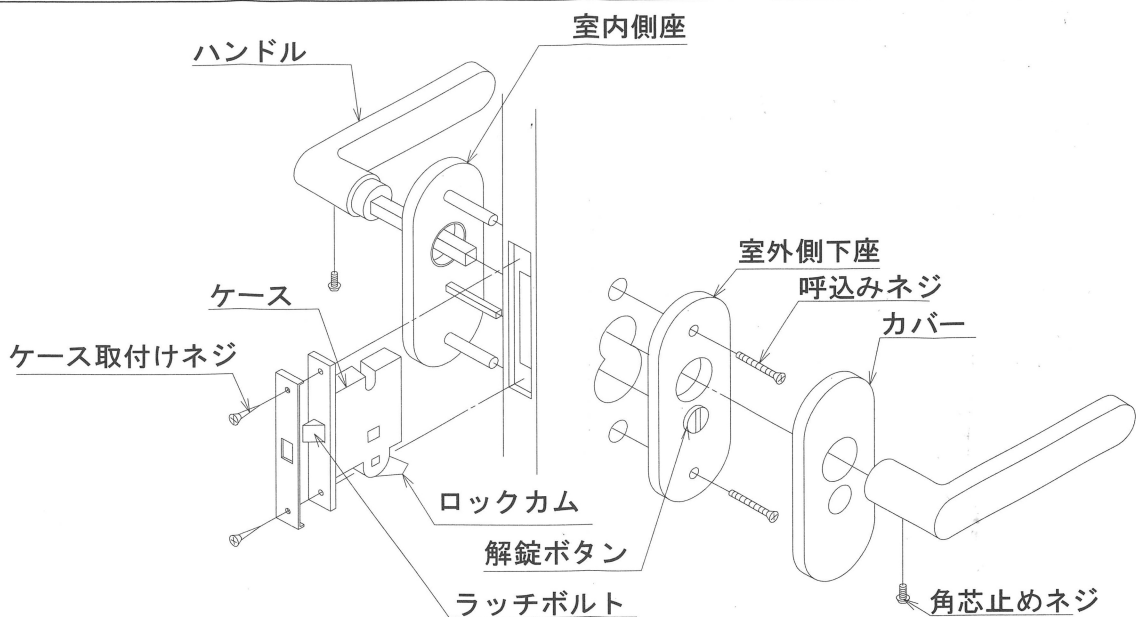


KURIKI FUI レバー錠取付説明書



注意 ねじ締めの際、締め過ぎに注意し電気ドライバーは使用しないでください。

1 ケースの取付け

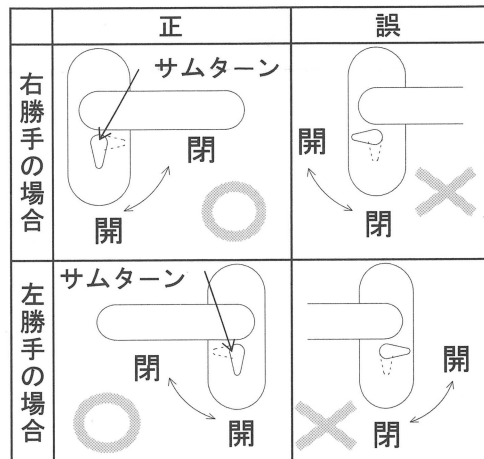
ラッチボルトの向きを扉の開閉方向に合わせ、ロックカムが下向きになっている事を確認し取付けネジにて固定してください。
(ロックカムが下向きで解錠状態です。)

2 座の取付け

室内側座のサムターンを下向きにして室外側下座と呼込みネジにて固定してください。次に室外側下座にカバーをはめ込んでください。

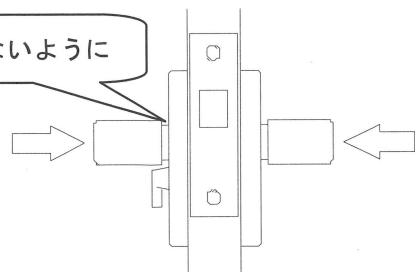
3 レバーハンドルの取付け

どちらか一方のハンドルに角芯を差し込み、角芯止めネジにて仮固定してからケースへ差し込んでください。次にもう一方のハンドルを差し込み、座とハンドルの間に隙間のないように両方の角芯止めネジを締め込み固定してください。



室内用座は解錠時にサムターンが下向きになるように取付けてください。

隙間のないように



錠前取付け後の確認事項

- ・ハンドルを操作して、ラッチボルトが正しく作動すること。
- ・サムターンを操作して、確実に施錠および解錠されること。
- ・解錠ボタンを操作して、確実に解錠されること。

