

CONTENTS / INDEX / 耐荷重算定式

丁番 / ヒンジ

F落し / 丸落し

打掛け / 掛金

玄関扉 / 防犯製品 / 郵便箱

クレセント

締めハンドル

ラッチ / 受

窓アーム

アームスタッパ / 戸当り

引手 / 把手 / 押し棒

戸車 / ガイドローラー

排煙

点検口 / 点検口用品

裏板

アンカー

ゴム

目板 / エッジ / 網戸

その他

その他の取扱製品

SD-3374-1 SD-3384B SDB-3384D SDG-3384



適用裏板品番
PL-371A
PL-372B
PL-373
PL-374C
PL-384B

面付127丁番

品番	勝手	軸材質	羽根材質仕上
SD-3374-1	R	SUS304 (ステン)	SUS304
	L		ヘアライン
SD-3384B	R	SWM (鉄)	SUS304
	L		ヘアライン
参考耐重量 W800×H2,000		74kg / 3枚	
SDG-3384	R	SWM (鉄)	SUS304
	L		ゴールド
SDB-3384D	R	SWM (ユニクロ)	SUS304
	L		ブロンズ
標準耐重量 W800×H2,000		62kg / 2枚	

SD-3374CT (廃盤)

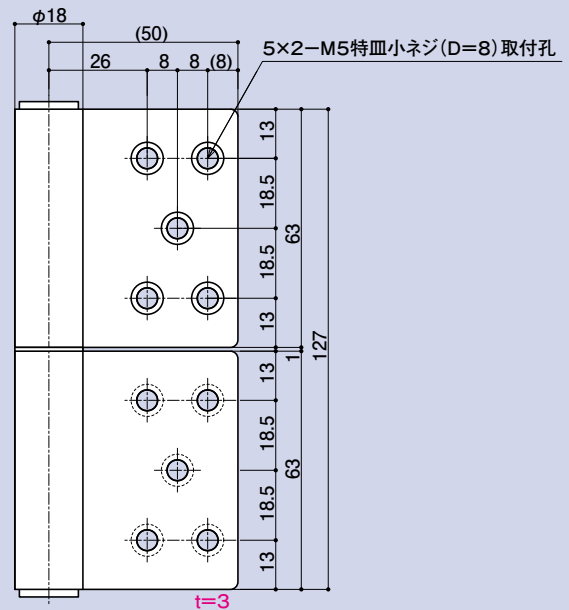
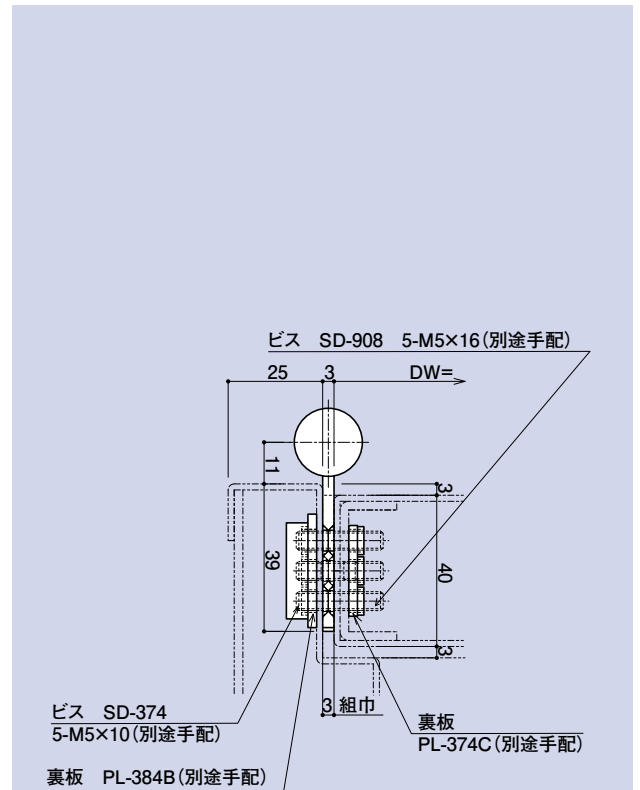
面付127丁番

品番	勝手	軸材質	羽根材質仕上
SD-3374CT	R	SUS304 (ステン)	JFE443CT
	L		ヘアライン
標準耐重量 W800×H2,000		62kg / 2枚	

SD-3384CT (廃盤)

面付127丁番

品番	勝手	軸材質	羽根材質仕上
SD-3384CT	R	SWM (鉄)	JFE443CT
	L		ヘアライン
標準耐重量 W800×H2,000		62kg / 2枚	



※SDB-3384D・SDG-3384
 キャス試験72時間・合格製品(JIS H 8502:1999 7.3試験方法)