

# サムターン シリーズ



組合せ例 (LS-33-1M-N + S4N)



S1MS  
両面サムターン錠 ※片面サムターン製作不可



S3Br  
内締錠



S4G  
表示錠



S3・S4用サムターン



SF5N  
シリンダー錠

※両面シリンダー製作不可

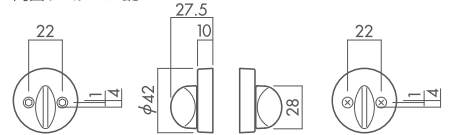


SF5用サムターン

一般住宅屋内専用  
※本製品は、一般住宅屋内専用です。  
玄関等の屋外・浴室では使用しないでください。

シリンダー錠のキーについては  
P.42の一覧表をご覧ください。

## 両面サムターン錠



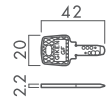
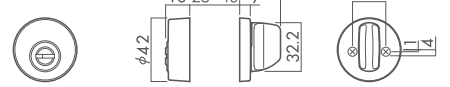
## 内締錠



## 表示錠



## シリンダー錠

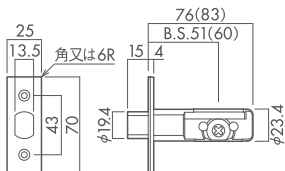


GFシリンダー錠共通ディンプルキー  
(リバーンプル仕様・キー3本付) ※P36参照

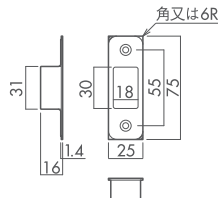
## 専用ラッチ(角又は6R) ※付属品



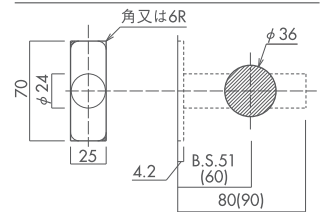
バックセット51mm  
(バックセット60mmも選べます)



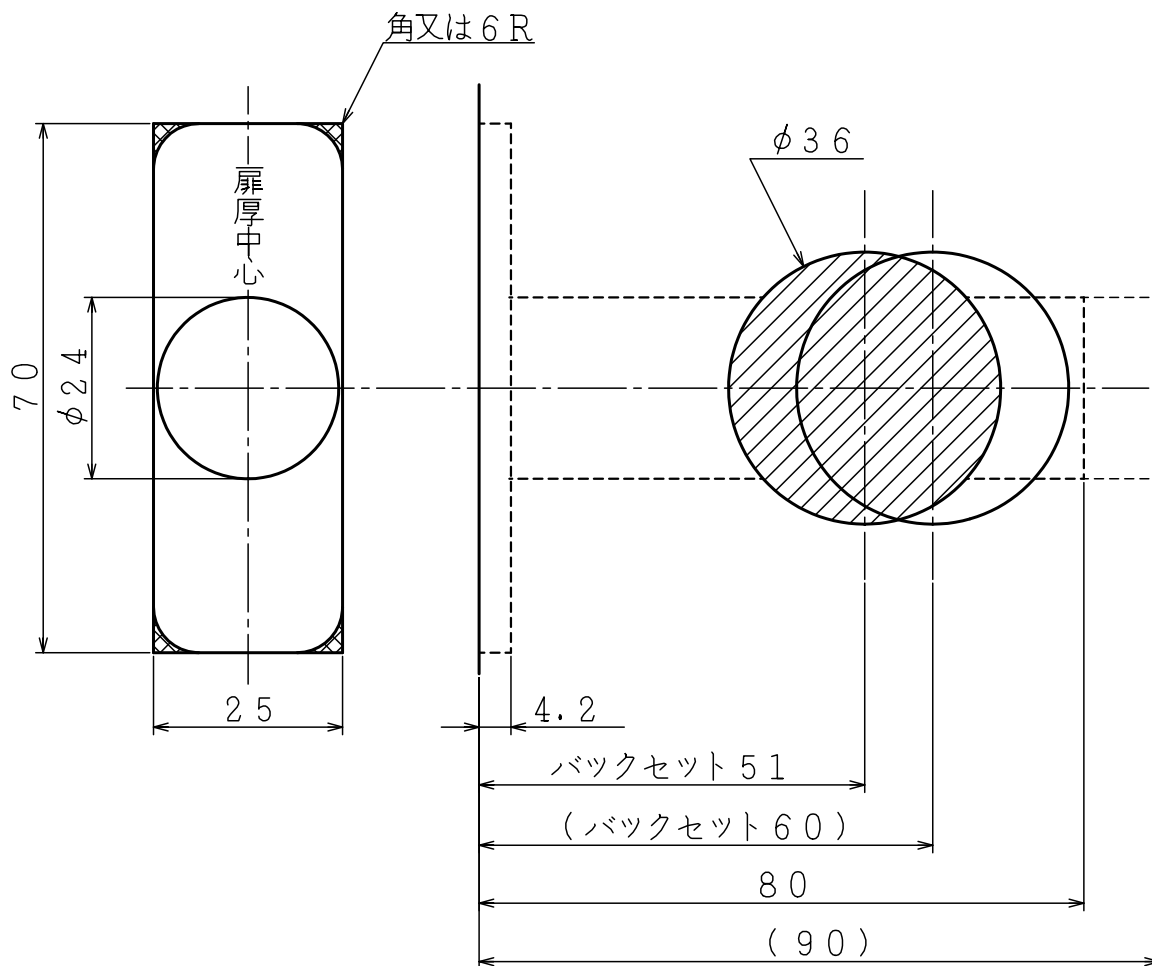
## ストライク(角又は6R) ※付属品



## 切欠き加工図

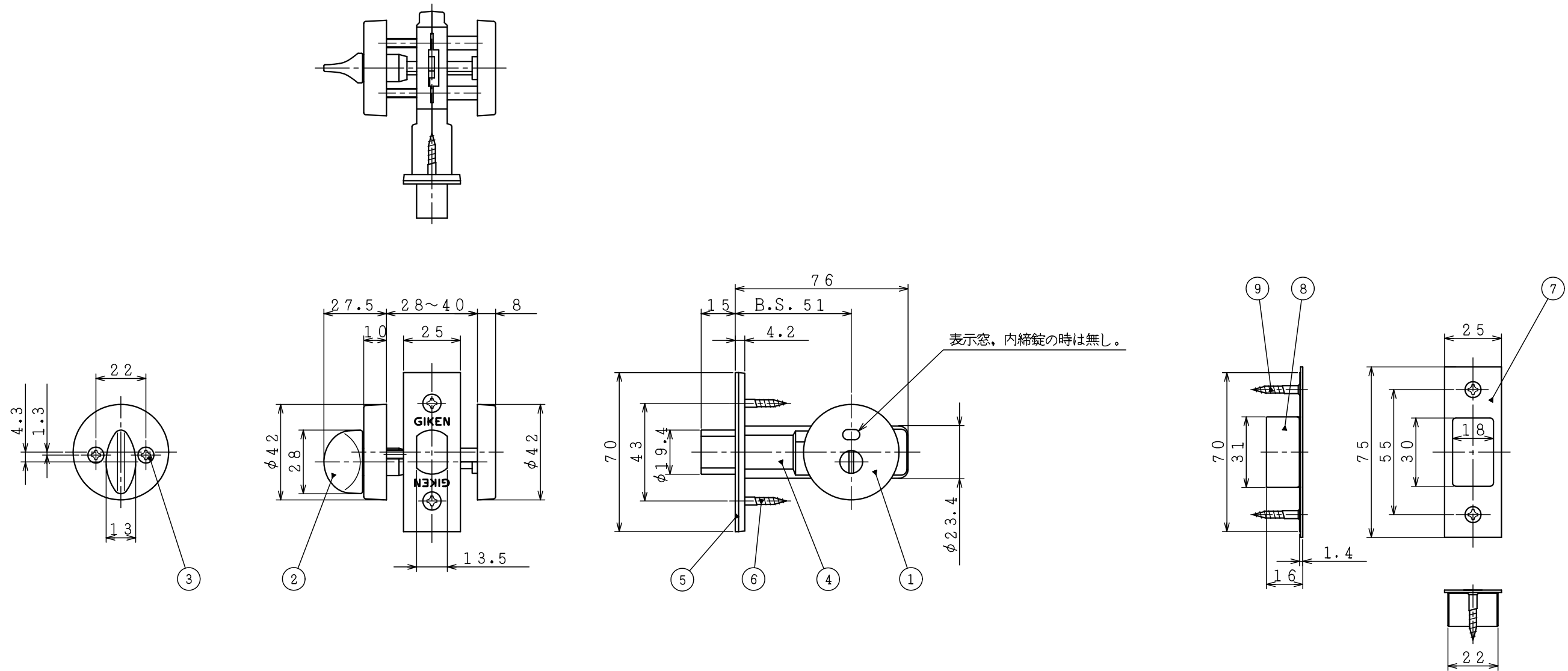


※( )内の数字はバックセット60mmの場合の数値です



※ ( )内の寸法はバックセット60mmの場合の数値です。

図法	単位	尺度	図面名称
3角法	mm	1/1	セパレート錠 切欠図
(株)川口技研			図面番号 EZ-1438-00



※本図は、S4を表わす。

9	ストライク取付木ネジ	サヲ木ネジ3.5×22	1	5	フロントプレート		1
8	受箱		1	4	BS-51チューブラ本締錠		2
7	ストライク(本締錠)		2	3	サムターン取付ネジ	ナベM4×30歯付座金付	1
6	錠取付木ネジ	サヲ木ネジ3.5×22	1	2	サムターン		1
				1	表示座(内締座)		1
品番	品名	寸法	員数	品番	品名	寸法	員数

図法	単位	尺度	図面名称
3角法	mm	1/2	サムターン錠、S4(3) 外観図
(株)川口技研			図面番号
			DZ-2030-00