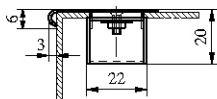
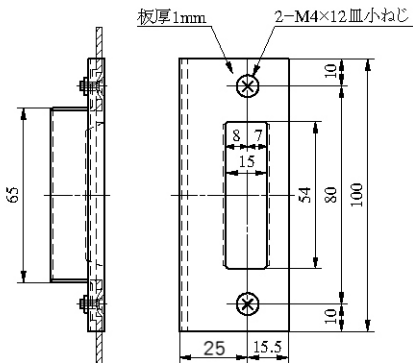


# 片開き用ストライク B型



(単位mm)

記号	L寸法	扉厚範囲 (以上～未満)
B-21	21	25～29
B-23	23	29～33
B-25	25	33～37
B-29	29	37～46

(注) 記号のご指示がない場合は、扉厚により上記の組み合わせで納入いたします。