

# STRIKE

## ストライク

S-25ストライク(角)が標準付属品となります。  
 ※プッシュプル錠は専用用品が付属します。(C-25Kの角タイプ)

mano

HI-LEVER

仕様

引戸錠・引手

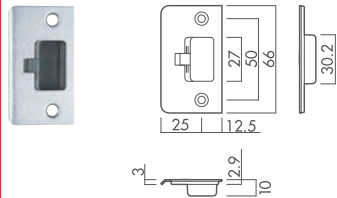
メンテナンス

●ストライクプレートは、[角]および[6R]のものがあります。

### S-25 (角又は6R)

合計5mmの調整が可能です。

- 扉を押さえる側に2mm
- 緩める側に3mm

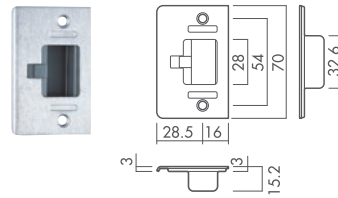


※写真・図は角タイプ

### L-28.5 (角又は6R)

合計5mmの調整が可能です。

- 扉を押さえる側に2mm
- 緩める側に3mm

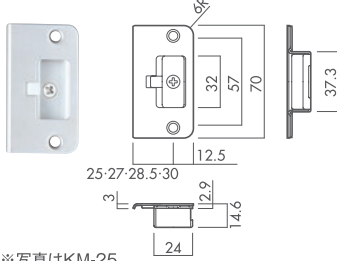


※写真・図は角タイプ

### KM-25 / 27 / 28.5 / 30 (6Rのみ) PAT.

合計4.6mmの調整が可能です。

- 扉を押さえる側に2.3mm
- 緩める側に2.3mm

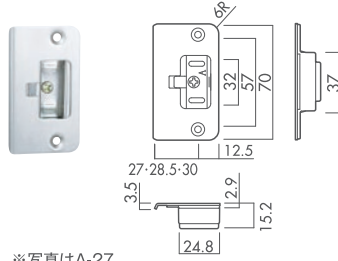


※写真はKM-25

### A-27 / 28.5 / 30 (6Rのみ)

合計4.6mmの調整が可能です。

- 扉を押さえる側に2.3mm
- 緩める側に2.3mm

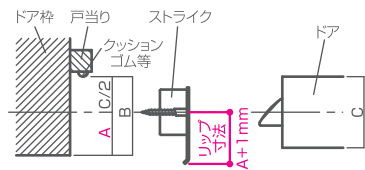


※写真はA-27

### ■リップ寸法とは?

ストライクの取付木ネジ中心からストライク先端までの寸法を指します。

### リップ寸法の計算方法



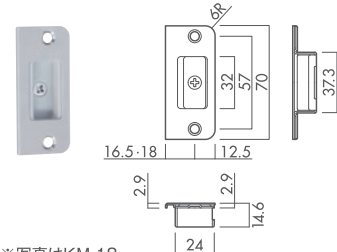
- A: ドアから中心からドア枠先端まで(mm)
- B: 戸当りからドア枠先端まで(mm)
- C: ドア厚(mm)

- ① まずAを求めます。  $A = B - (C / 2)$
  - ② 求められたAに1mmプラスした数値が、このドア枠に最適なストライクのリップ寸法となります。
- ※親子用はドア厚の半分を目安としてください。  
 ※求められたリップ寸法は目安としてご利用ください。

### KM-16.5 / 18 (親子タイプ 6Rのみ)

合計2.8mmの調整が可能です。

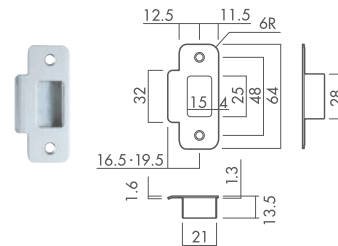
- 扉を押さえる側に0.8mm
- 緩める側に2mm



※写真はKM-18

### L-19.5 (親子タイプ 6Rのみ)・L-16.5 (6Rのみ)

※このタイプは調整はできません。

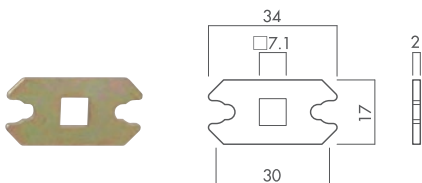


※写真はL-19.5

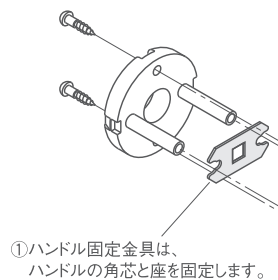
# FIXED PARTS

## ハンドル固定金具

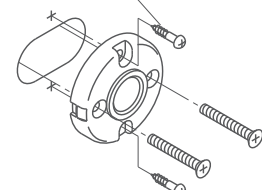
観音開きのドアの子扉側に、錠無しでハンドル・座を取付けるための金具です。

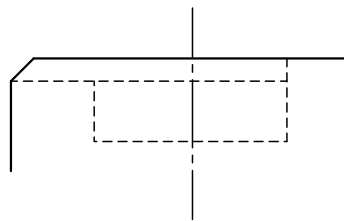
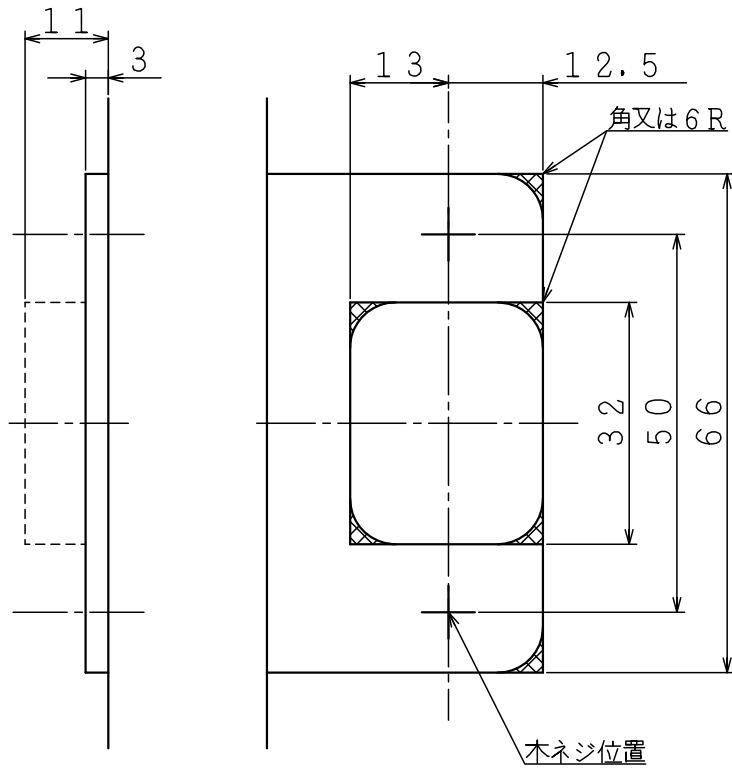


※SQ(J)座、YB座については使用出来ません。



- ②3.5mm木ネジで座を扉に取り付けます。(木ネジは別途ご用意ください。)

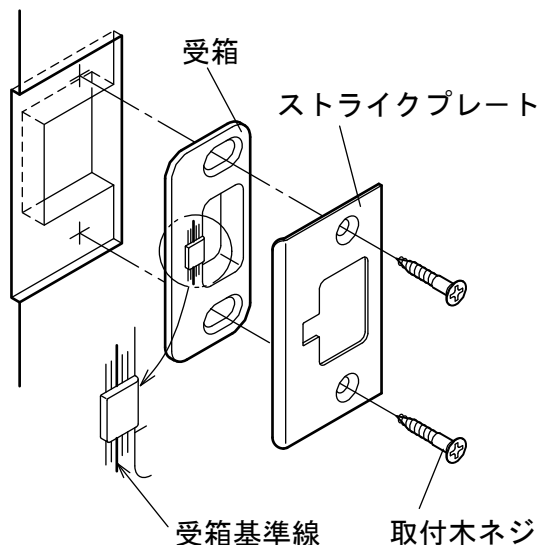




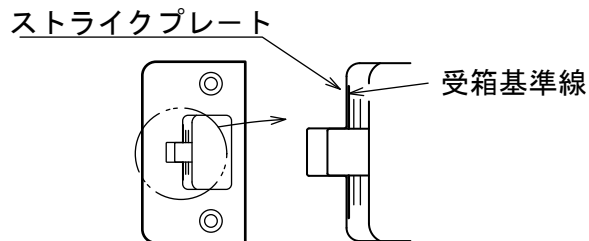
図法	単位	尺度	図面名称
3角法	mm	1/1	調整ストライク S-25 切欠図
(株)川口技研			図面番号 EZ-1439-00

# 調整ストライク（S25）標準品 取付方法

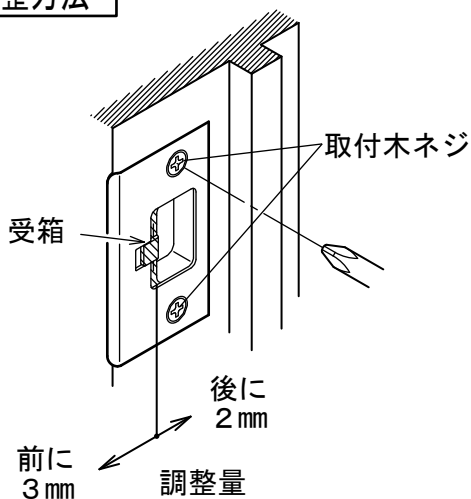
オプション品をご使用になる場合は、専用の彫込みを行なって下さい。



1. 取付型紙を利用して、枠に彫込みをして下さい。
2. 受箱基準線をストライクプレートに合わせた状態（調整基準位置）で仮止めして下さい。
3. 「受箱の調整方法」を参考に、ラッチボルトとのガタがなくなるよう調整し、取付木ネジを締付けて固定して下さい。

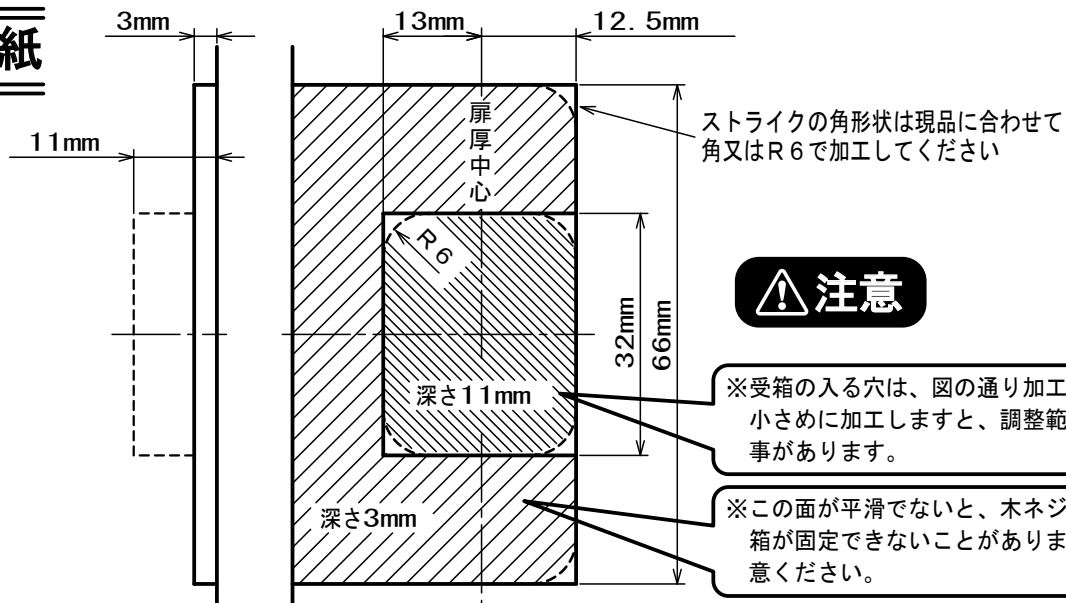


## 受箱の調整方法



1. 取付木ネジを、2本ともゆるめます。
2. 受箱を動かして、ラッチボルトのガタがなくなるようにします。
3. 取付木ネジを2本とも締付け、固定します。

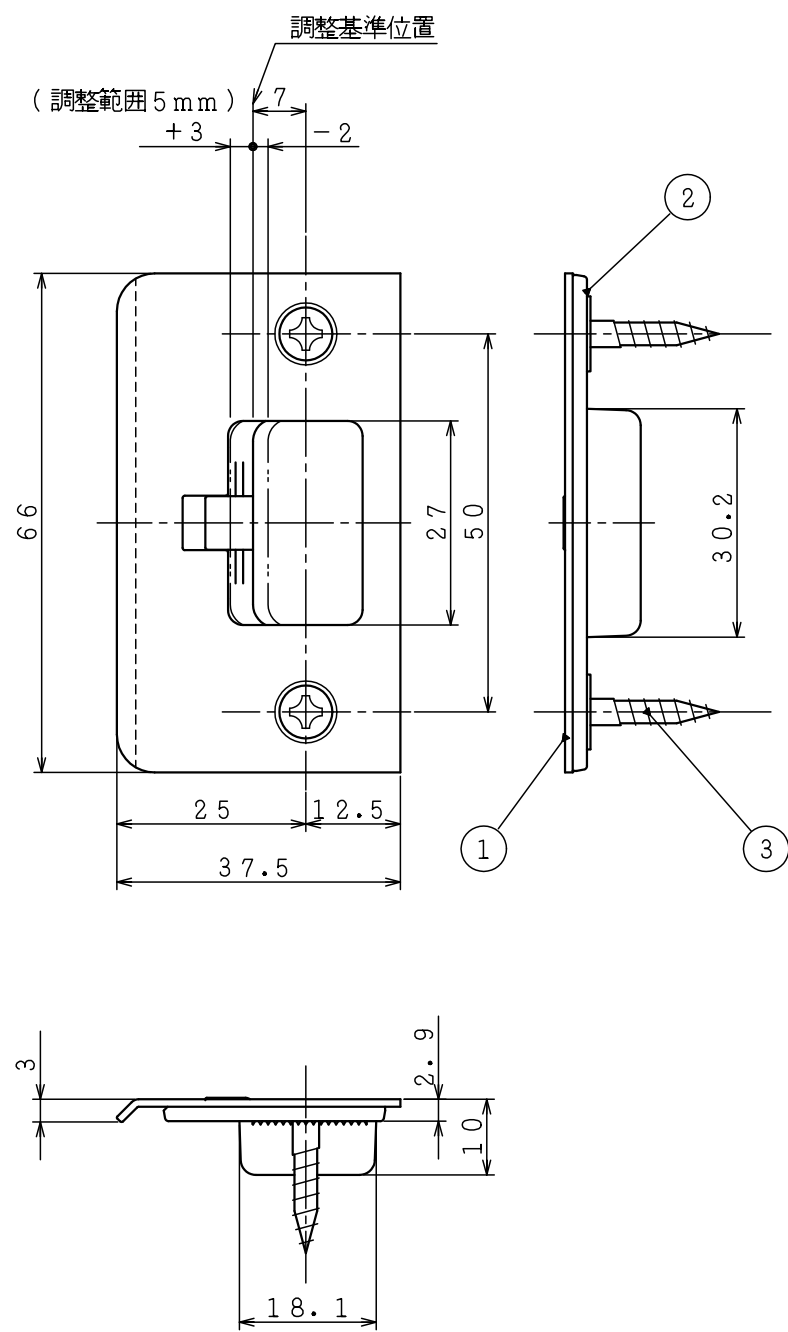
## 取付型紙



### 注意

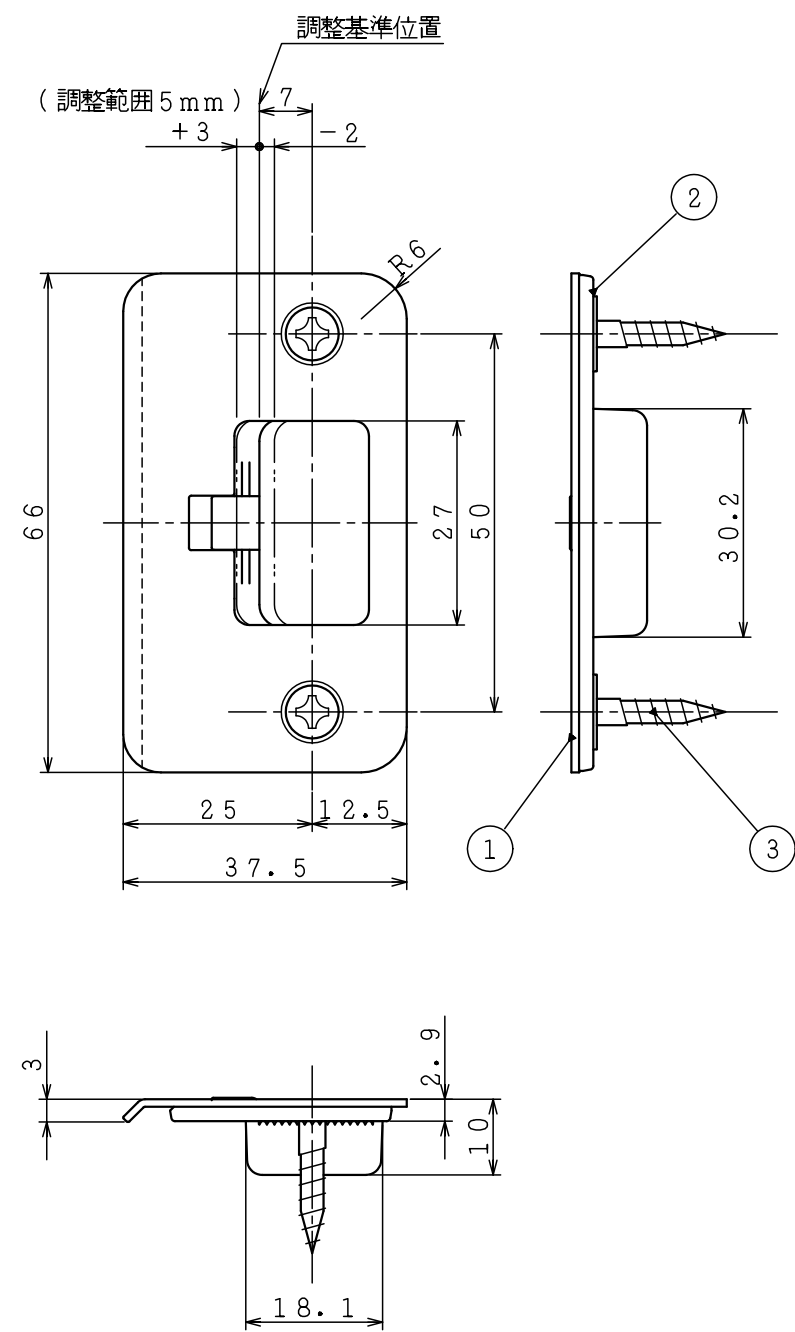
※受箱の入る穴は、図の通り加工してください。小さめに加工しますと、調整範囲が狭くなる事があります。

※この面が平滑でないと、木ネジで締めても受箱が固定できないことがありますので、ご注意ください。



3	ストライク取付木ネジ	サヲ木ネジ3.5×22	2
2	受箱		1
1	調整ストライク S-25		1
品番	品名	寸法	員数

図法	単位	尺度	図面名称
3角法	mm	1/1	調整ストライク S-25
(株)川口技研			図面番号 EZ-1415-00



3	ストライク取付木ネジ	サヲ木ネジ3.5×22	2
2	受箱		1
1	調整ストライク S-25(6R)		1
品番	品名	寸法	員数

図法	単位	尺度	図面名称
3角法	mm	1/1	調整ストライク S-25(6R)
(株)川口技研			図面番号 EZ-1416-00