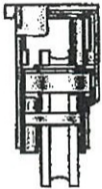
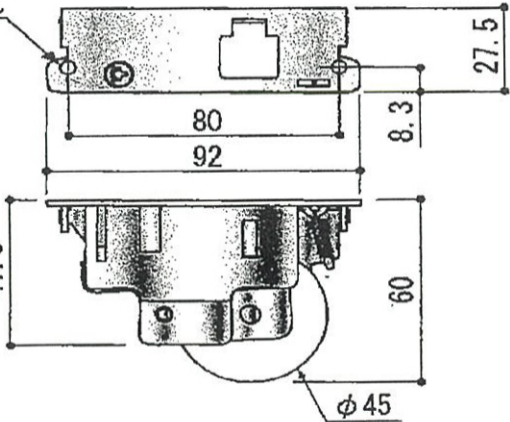


2- $\phi 4.5$  取付孔



47.5



$\phi 45$