

## 1. 錠前の取り付け前に

(1) 錠前取り付け部のチリ寸法、扉厚を確認してください。

**(重要) 本製品の作動可能チリ寸法は5mm~7mmです。**

チリ寸法7mm~12mmの場合には、必ず部品選定表に従ってライナーにて調整を行ない、チリ寸法5mm~7mmになるように設定を行なってください。

正しく取り付けをしない場合、施解錠操作ができなくなる恐れがあります。

注) チリ寸法 5mm~12mmまたは扉厚 22mm~40mmの範囲を超える場合は、取り付けができません。

注) キリカキカクシライナーの厚みは1mm/枚となっております。使用の場合は、扉の厚みにキリカキカクシライナーの厚み分を足した寸法を扉厚として設定してください。

(2) 扉切欠寸法図に従って、扉に切り欠きを行なってください。

取り替えの場合、切欠穴が小さいときは扉切欠寸法図に合わせてヤスリ等で補正してください。

注) 内障子、外障子の切欠穴がずれていると錠の作動不良の原因となります。

芯を正しく合せて切り欠きしてください。

注) 切欠サイズが横26mm以上または縦150mm以上ある場合は、取り付けができません。

(3) チリ寸法、扉厚に応じて、組立部品・取付部品を選定してください。

注) 必要部品は部品選定表(下表)を参照してください。

■各チリ寸法・扉厚に対する室外側ユニットの部品選定表

チリ寸法 (mm)	扉厚 (mm)	室外側ユニットを取り付けるときに必要な部品							
		塗装なし取付ネジ			ライナーA (2mm)		ライナーB (6mm)		
		M4×16	M4×20	M4×25	ケース側	化粧板側	ケース側	化粧板側	
5~7	22以上~25未満	2本(取り付け済み)							1枚
	25以上~28未満	2本(取り付け済み)					2枚		
	28以上~32未満	2本(取り付け済み)							
	32以上~36未満		2本						
	36以上~40以下			2本					
7~9	22以上~25未満	2本(取り付け済み)							1枚
	25以上~28未満	2本(取り付け済み)					2枚		
	28以上~32未満	2本(取り付け済み)							
	32以上~36未満		2本						
	36以上~40以下			2本					
9~11	22以上~25未満	2本(取り付け済み)				1枚			1枚
	25以上~28未満	2本(取り付け済み)				1枚	1枚		
	28以上~32未満	2本(取り付け済み)				1枚			
	32以上~36未満		2本			1枚			
	36以上~40以下			2本		1枚			
11~12	22以上~25未満	2本(取り付け済み)				1枚			1枚
	25以上~28未満	2本(取り付け済み)				1枚	1枚		
	28以上~32未満	2本(取り付け済み)				1枚			
	32以上~36未満		2本			1枚			
	36以上~40以下			2本		1枚			

■各チリ寸法・扉厚に対する室内側ユニットの部品選定表

チリ寸法 (mm)	扉厚 (mm)	室内側化粧板に組み込んでいただく部品			室内側ユニットを取り付けるときに必要な部品									
		クドウジクA (12.7mm)	クドウジクB (18.7mm)	クドウジクC (26.7mm)	塗装付取付ネジ					ライナーA (2mm)		ライナーB (6mm)		
					M4×25	M4×30	M4×35	M4×40	M4×45	ケース側	化粧板側	ケース側	化粧板側	
5~7	22以上~25未満	1本(組み込み済み)			2本(取り付け済み)							2枚		
	25以上~28未満	1本(組み込み済み)			2本(取り付け済み)							1枚		
	28以上~32未満	1本(組み込み済み)					2本							
	32以上~34未満		1本				2本							
	34以上~36未満		1本					2本						
	36以上~38未満		1本						2本					
	38以上~40以下			1本						2本				
7~9	22以上~25未満	1本(組み込み済み)			2本(取り付け済み)					1枚	1枚			
	25以上~28未満	1本(組み込み済み)			2本(取り付け済み)					1枚				
	28以上~32未満		1本				2本			1枚				
	32以上~34未満		1本					2本		1枚				
	34以上~36未満		1本					2本		1枚				
	36以上~38未満			1本					2本	1枚				
	38以上~40以下			1本					2本	1枚				
9~11	22以上~25未満	1本(組み込み済み)			2本(取り付け済み)					1枚	1枚			
	25以上~28未満	1本(組み込み済み)					2本			1枚	1枚			
	28以上~32未満		1本				2本			1枚	1枚			
	32以上~34未満		1本					2本		1枚	1枚			
	34以上~36未満			1本					2本	1枚	1枚			
	36以上~38未満			1本					2本	1枚	1枚			
	38以上~40以下			1本					2本	1枚	1枚			
11~12	22以上~25未満	1本(組み込み済み)					2本			2枚	1枚			
	25以上~28未満	1本(組み込み済み)					2本			2枚				
	28以上~32未満		1本					2本		2枚	1枚			
	32以上~34未満			1本					2本	2枚	1枚			
	34以上~36未満			1本						2枚	1枚			
	36以上~38未満			1本						2枚	1枚			
	38以上~40以下			1本						2枚	1枚			

(4) 選定した部品でクドウジクBまたはクドウジクCを使用する場合は、下記交換方法に従って交換してください。

### <クドウジクの交換方法>

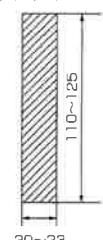
室内側化粧板に組み込み済みのクドウジクAをドライバーで外した後、クドウジクBまたはクドウジクCを組み込んでください。

注) 電動ドライバー等は使用せず、手締めにて締め付けてください。

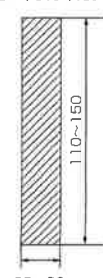
ネジ部が破損する恐れがあります。



標準部品のみの切欠



標準部品+キリカキカクシライナー



扉切欠寸法図

(内、外障子ともに同一切欠)

## 2. 錠前の取り付け方法

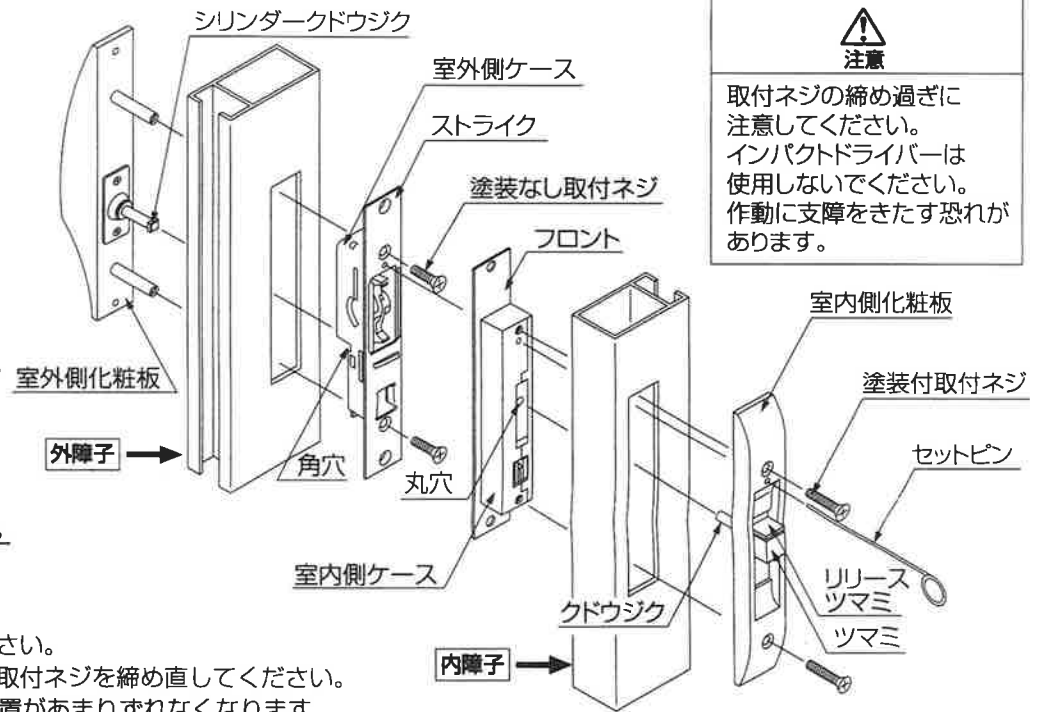
### <室外側ユニットの取り付け>

- (1) 取り付け済みの塗装なし取付ネジを外してください。
- (2) 外障子の切欠に、室外側化粧板のシリンダークドウジクが室外側ケースの角穴に入るように差し込み、部品選定表で選定した塗装なし取付ネジで取り付けてください。  
注) チリ寸法9~12mmまたは扉厚22mm以上~28mm未満の場合は、ライナーが必要です。ライナーの使用方法を参照し、ライナーを敷いてください。

### <室内側ユニットの取り付け>

- (1) 取り付け済みの塗装付取付ネジを外してください。
  - (2) 内障子の切欠に、室内側化粧板のツマミを持ち上げ、クドウジクが室内側ケースの丸穴に入るように差し込み、部品選定表で選定した塗装付取付ネジで取り付けてください。  
注) ツマミはリリースツマミを押したまま、持ち上げてください。リリースツマミを押した状態でないと持ち上がりません。  
注) チリ寸法7~12mmまたは扉厚22mm以上~28mm未満の場合は、ライナーが必要です。ライナーの使用方法を参照し、ライナーを敷いてください。
- (重要)** シリンダークドウジクを角穴、クドウジクを丸穴に挿入しないと錠は作動しません。また、錠が破損する恐れがあります。

- ### <錠の調整>
- (1) 障子をきっちりと閉めてください。
  - (2) 室内側化粧板の塗装付取付ネジをゆるめ、ツマミを下げて施錠してください。
  - (3) セットピンを室内側化粧板より室外側ケース奥まで差し込んで、塗装付取付ネジを締め直してください。セットピンが室外側ケースに貫通した状態ですと、室内側ケースとの位置があまりずれなくなります。
  - (4) セットピンを抜き、錠の作動確認を行なってください。  
注) 上記の方法で調整できなかった場合は、室外側ケースを取り付け直し、再度調整を行なってください。
- (重要)** 必ずセットピンにて芯出しをしてください。正しく芯出しをしない場合、施錠操作が重くなり最悪の場合、錠による施錠および錠操作ができなくなる恐れがあります。



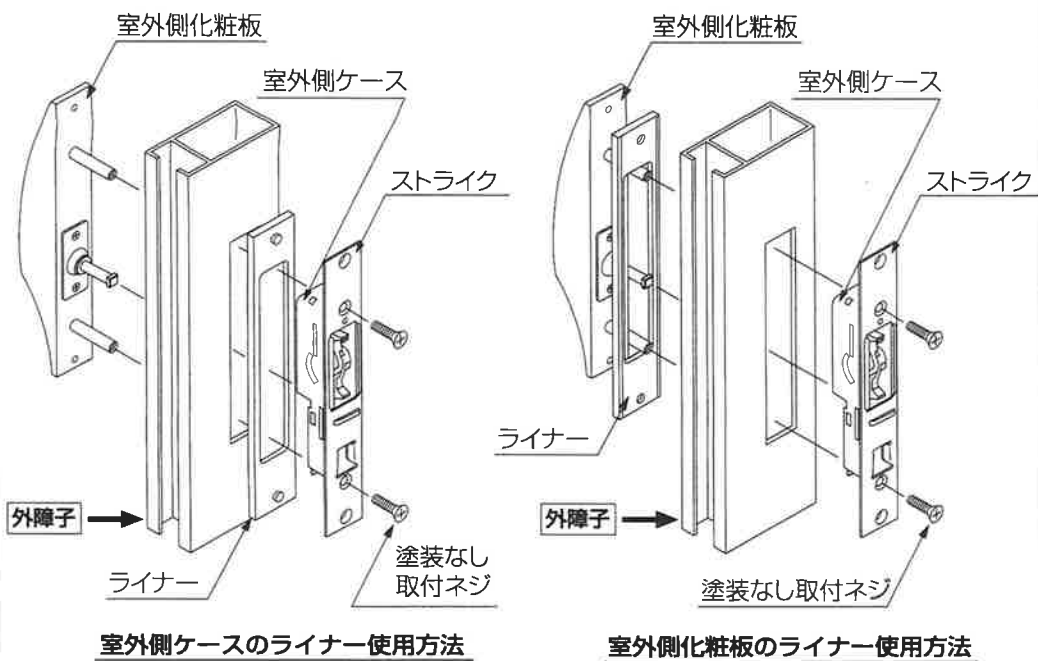
**注意**  
取付ネジの締め過ぎに注意してください。インパクトドライバーは使用しないでください。作動に支障をきたす恐れがあります。

## 3. ライナーの使用方法

**注意** 取付ネジの締め過ぎに注意してください。インパクトドライバーは使用しないでください。作動に支障をきたす恐れがあります。

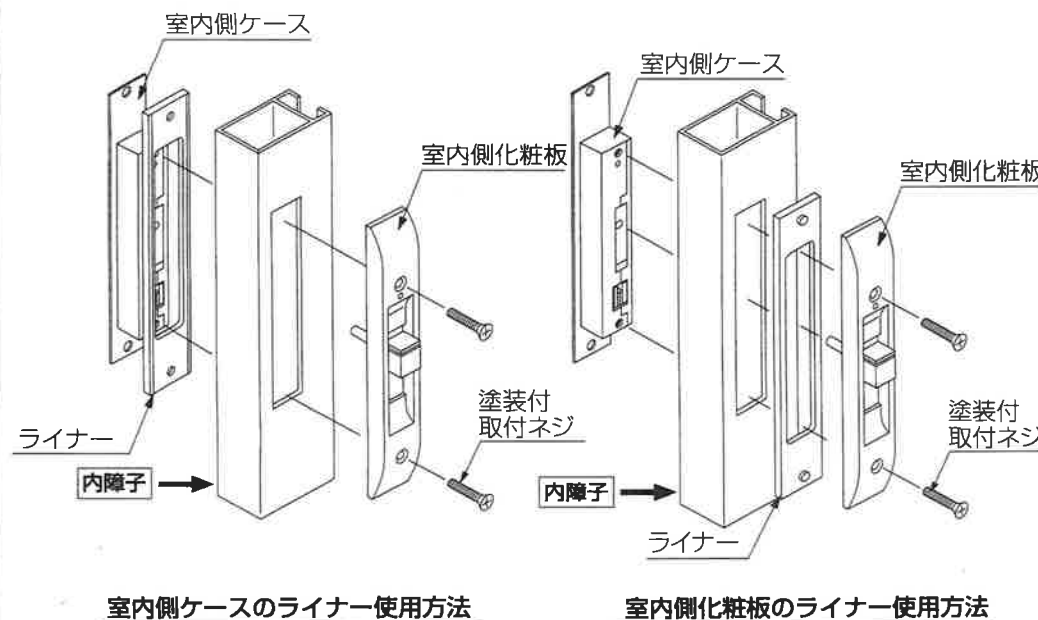
### <室外側ユニットのライナー使用方法> (チリ寸法9~12mmまたは扉厚22mm以上~28mm未満の場合)

部品選定表にて必要なライナーの種類、枚数、使用箇所を確認し、室外側ケースと外障子の間または室外側化粧板と外障子の間、もしくは両側ともにライナーを敷いてください。



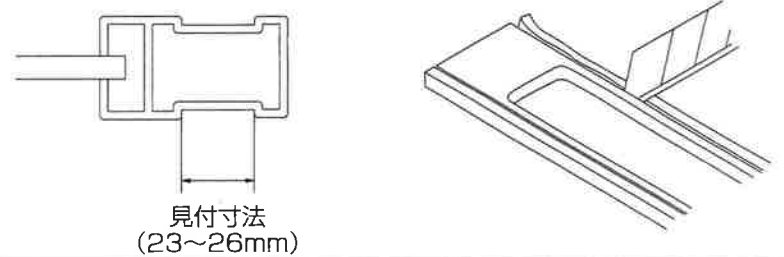
### <室内側ユニットのライナー使用方法> (チリ寸法7~12mmまたは扉厚22mm以上~28mm未満の場合)

部品選定表にて必要なライナーの種類、枚数、使用箇所を確認し、室内側ケースと内障子の間または室内側化粧板と内障子の間、もしくは両側ともにライナーを敷いてください。



## 4. サッシの見付寸法が小さい場合

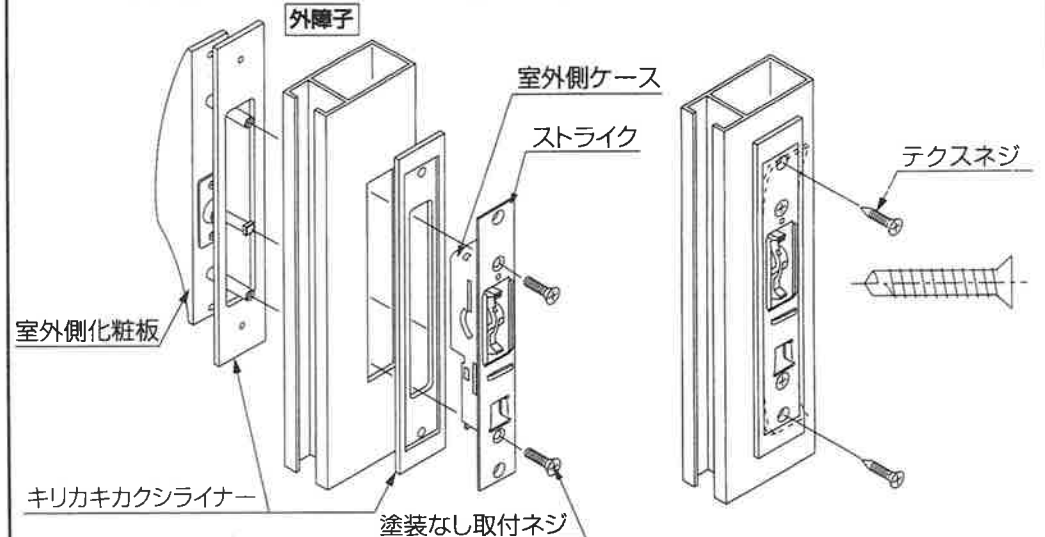
サッシが下図のような形状で見付寸法が26mm以下の場合は、ライナーの溝に沿ってカッター等で切断して使用してください。



## 5. 切欠穴が大きい場合の対応方法

取り替えのとき、切欠穴が大きすぎて各ユニットでは切欠穴が隠れない場合は、キリカキカクシライナーを使用し、切欠穴を隠してください。

- (1) キリカキカクシライナーを各ユニットと障子の間に敷いてください。キリカキカクシライナーの凹みに各ユニットをはめ込みます。
- (2) キリカキカクシライナーを敷いて取り付けるとき、ストライクまたはフロントが反って錠がきちんと取り付けられない場合は、室内側、室外側ユニットの芯出しをした後、テクスネジで枠に直止めてください。  
(芯出しの方法は錠前の取り付け方法<錠の調整>を参照してください)  
注) 切欠サイズが縦140mmを超える場合は、テクスネジを使用できません。



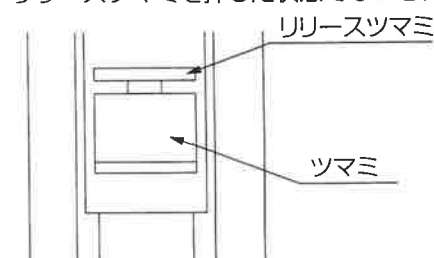
## 6. 錠前の操作方法

### <外障子側から操作する場合>

- (1) 鍵をシリンダーに差し込み、回転させてください。左に回転させると施錠、右に回転させると解錠となります。
- (2) 鍵を元の位置に戻し、抜いてください。

### <内障子側から操作する場合>

- (1) ツマミを下げることで施錠できます。
- (2) 解錠する場合は、ツマミの上に付いているリリースツマミを押しながらツマミを上げてください。リリースツマミを押した状態でないと、ツマミは上がりません。



注) 本製品はツマミの不正解錠を考慮した製品です。施工後の引き渡しの際に使用方法を施主の方々に説明し、理解していただけるようお願いいたします。