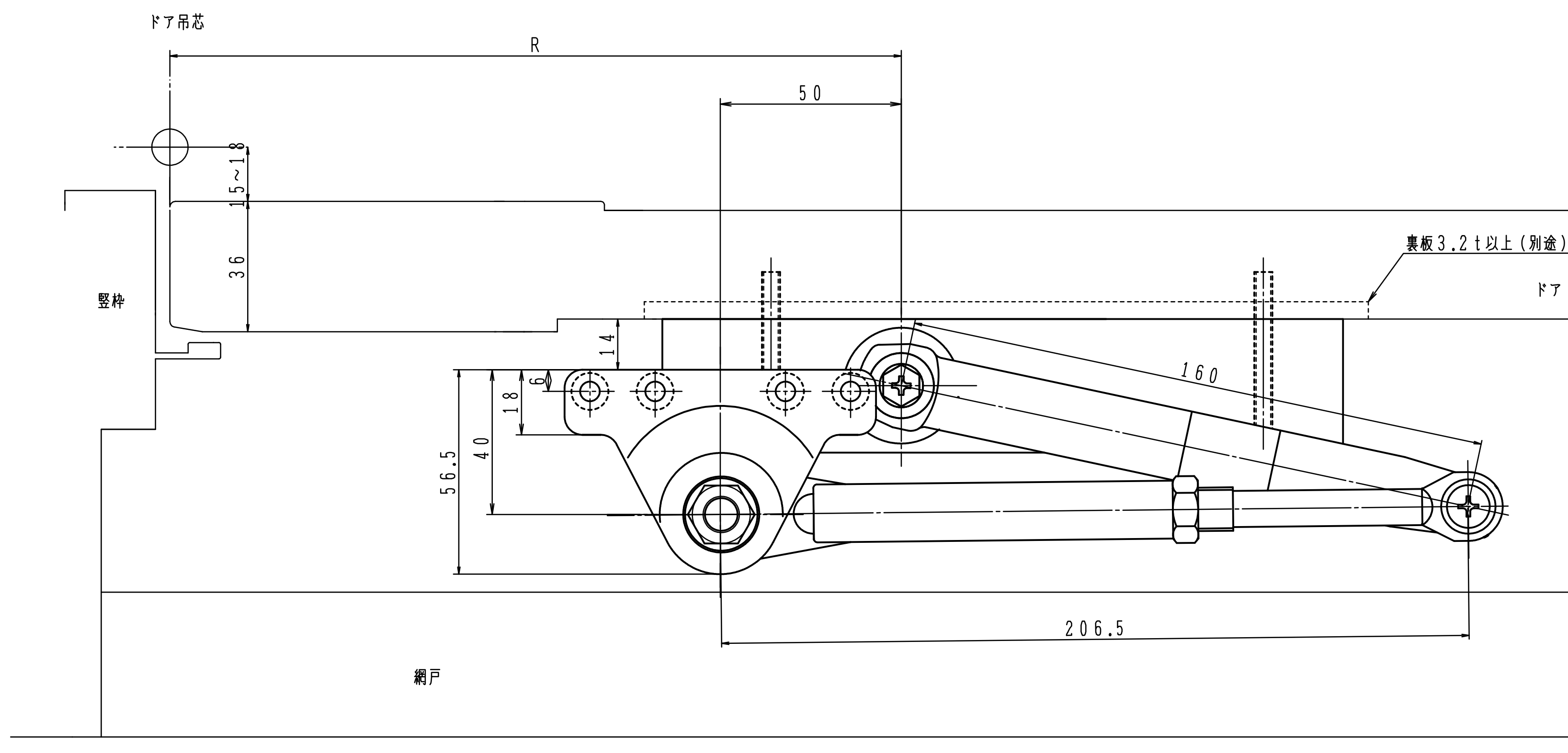


品番	適用ドア寸法 DW×DHmm	ドア重量 kg以下
PS-3001ZAM	800×1800	30
PS-3002ZAM	900×2100	45



最大開き角度	ストップ角度範囲	A寸法	R寸法
120°	117°以内	166	202
115°	112°以内	170	206
110°	107°以内	176	212
105°	102°以内	182	218
100°	97°以内	189	225
95°	92°以内	197	233
90°	87°以内	206	242
85°	82°以内	217	253
80°	77°以内	229	265

丁番芯15~18、ドア厚36の場合を示す。

※左右勝手があります。
本図はストップ付、左開きを示す。

左右勝手基準

