

NDZ

SERIES

面付本締錠

■用途：間仕切／点検口／トランクルーム等 ■納期：標準納期品●(P3参照)

この製品は内部専用シリンダー錠です。指定建物錠ではありません。



写真はU9NDZ-1型(ST)

NDZ

耐久性にすぐれた面付本締錠です。

- 点検口や間仕切錠として最適の設計
- エアタイト扉用 NDZ-AT型 (P646参照)
ストライクはオプションとなります。
- 防犯建物部品として面付本締錠ND3F-BL／
ND3R-BLシリーズがあります。(P286～289参照)

(注) 本製品は取り付け方によって施解錠の方向(キー・サムターンの回転方向)を左右どちらにでも設定できます。同一物件内の複数扉に取り付ける際は、回転方向にご注意の上、取り付けてくださいますようお願いいたします。

機能						
装着可能シリンダー	型式	外側	略図	内側	用途例	JLMA規格
U9 PR LB JN	NDZ-1	シリンダー		サムターン	間仕切 点検口 トランクルーム等	R041
U9 PR LB JN	NDZ-2	シリンダー		なし	間仕切 点検口 トランクルーム等	R061
	NDZ-3	なし		サムターン	間仕切 点検口 トランクルーム等	R021

材質・仕上 色調はP59参照	
18-8ステンレス (SUS304)	<ul style="list-style-type: none"> ・ホーニング仕上(記号ST) ・セラミックブロンズ仕上(記号CB) ・セラミックダークグレイ仕上(記号CD)

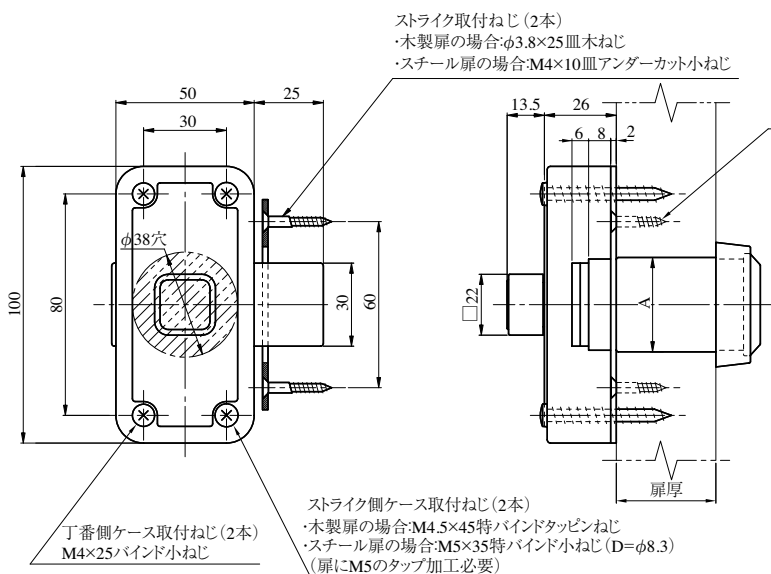
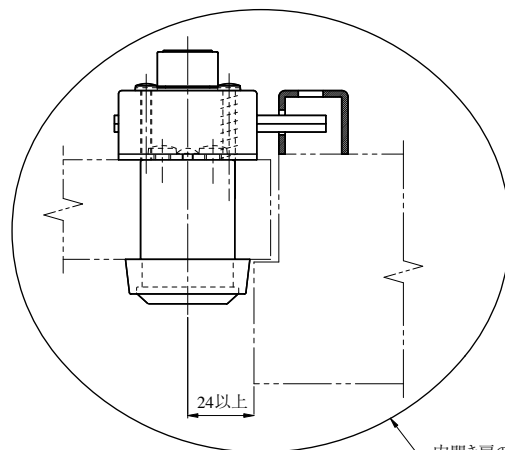
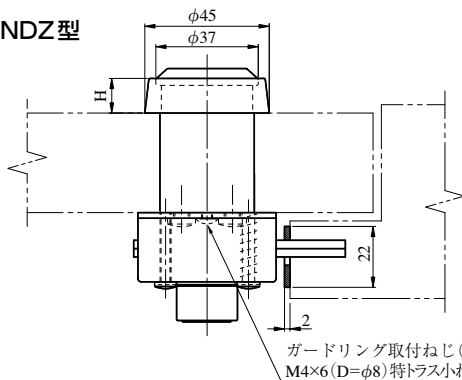
仕様	
扉厚可能範囲 (mm以上～mm未満)	NDZ型：25～33・33～42・42～50・50～54 54～58・58～62・62～66
	NDZ-AT型：33～42

(注) ご指示がない場合、ストライクはSK2型で納入いたします。内開き扉の場合はSK1型をご指示ください。

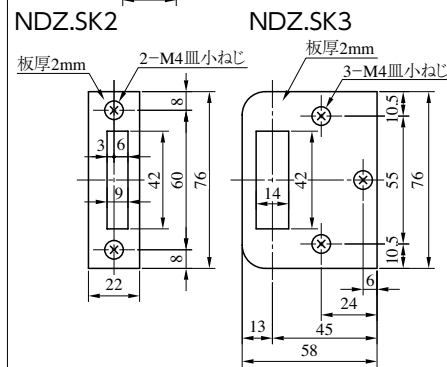
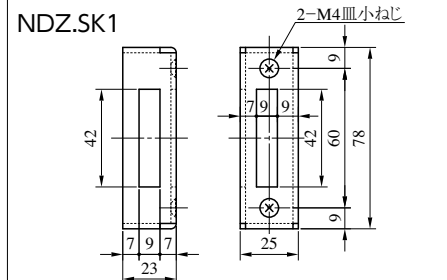
NDZ SERIES

■左右勝手共通

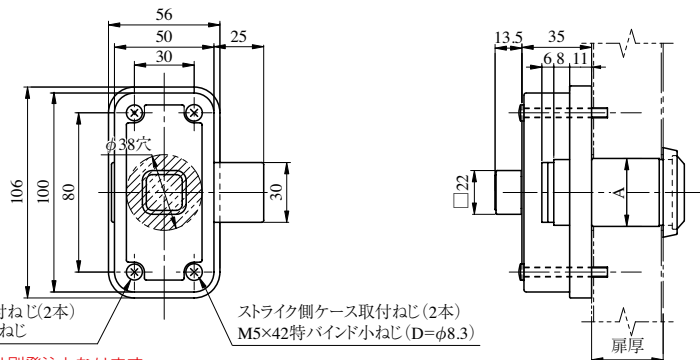
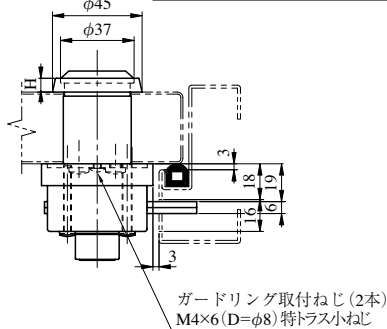
NDZ型



ご指示がない場合はSK2型で納入いたします。
内開き扉の場合はSK1型をご指示ください。



NDZ-AT型



(注) ストライクは別発注となります。

シリンダー別ガードリングA寸法(単位mm)

ガードリングA寸法	
U9、PR、LB	JN
φ 35.1	φ 33

【NDZ型】扉厚によるH寸法(単位mm)

扉厚(mm以上~mm未満)	化粧リング高さ(H)
25~33	21
33~42	12.5
42~50	4
50~66	4

【NDZ-AT型】扉厚によるH寸法(単位mm)

扉厚(mm以上~mm未満)	化粧リング高さ(H)
33~42	7

装着可能シリンダー	型式	機能	扉厚(mm以上~mm未満)
U9 PR LB JN	NDZ	1	25~33・33~42・42~50・50~54 54~58・58~62・62~66
		2	
		3	
	NDZ-AT	1	33~42
		2	
		3	