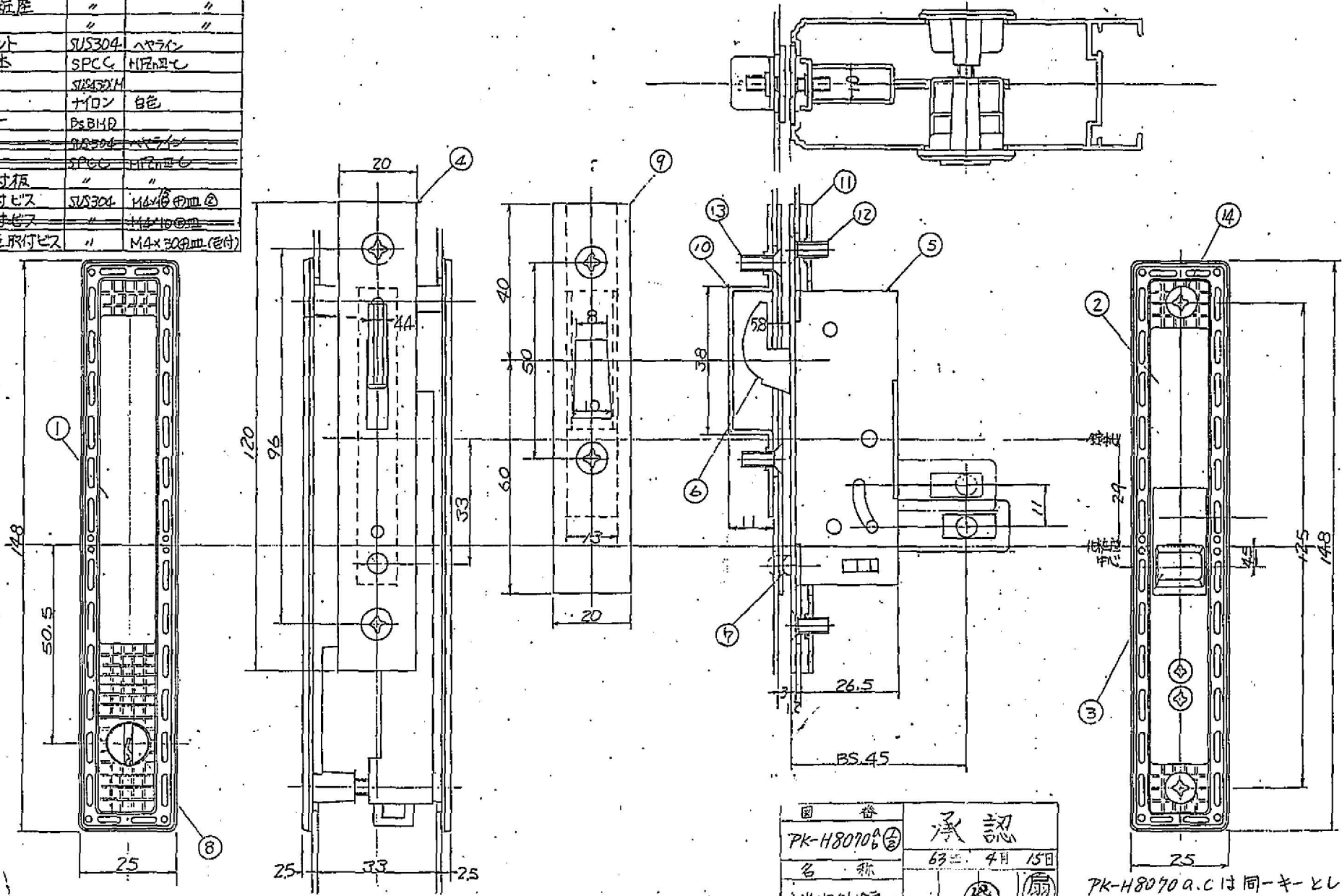


区分	符号	名称	材質	備考
A	(1)	外部化粧座	BSDC	×4付
・	(2)	内部化粧座	"	"
A	(3)	シッター	"	"
B	(4)	鏡フロント	SUS304	ハヤシ
・	(5)	鏡本体	SPCC	ハヤシ
・	(6)	鏡	SUS304	"
B	(7)	トリガー	ナイロン	白色
A	(8)	シリンダー	BSBHD	"
	(9)	鏡	SUS304	ハヤシ
	(10)	受箱	SPCC	ハヤシ
B	(11)	鏡取付板	"	"
B	(12)	鏡取付ビス	SUS304	M4×10(取付)
	(13)	鏡取付ビス	"	M4×10(取付)
A	(14)	化粧座取付ビス	"	M4×30(取付)

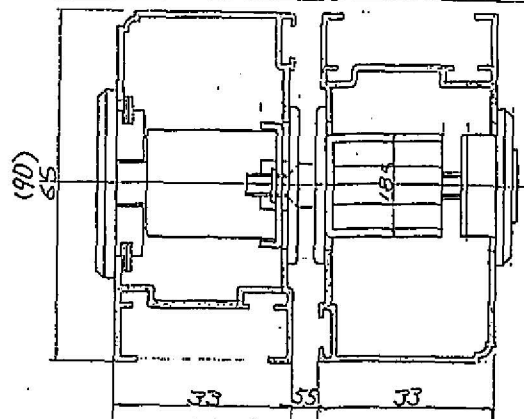


図番	承認
PK-H8070a(2)	63. 4月 15日
名称	鏡内外鏡
立山アルミニウム工業株式会社 印刷部	

PK-H8070 a.cは同一キーとし
セットにて納入

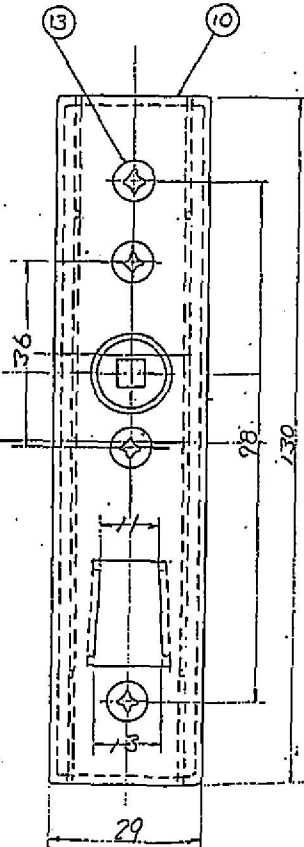
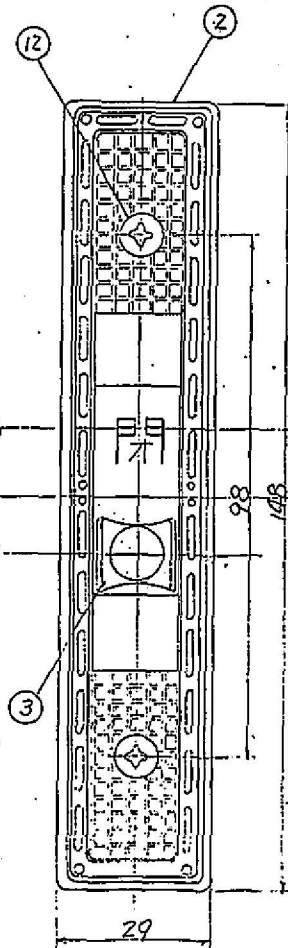
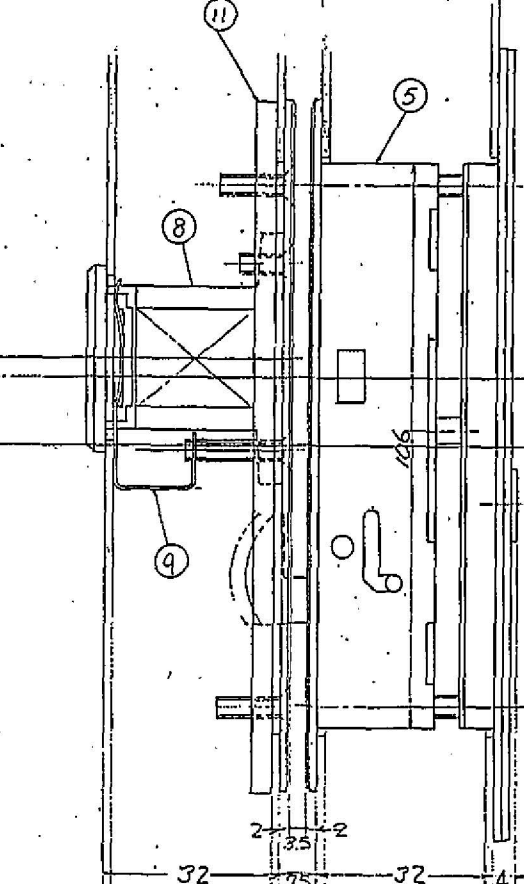
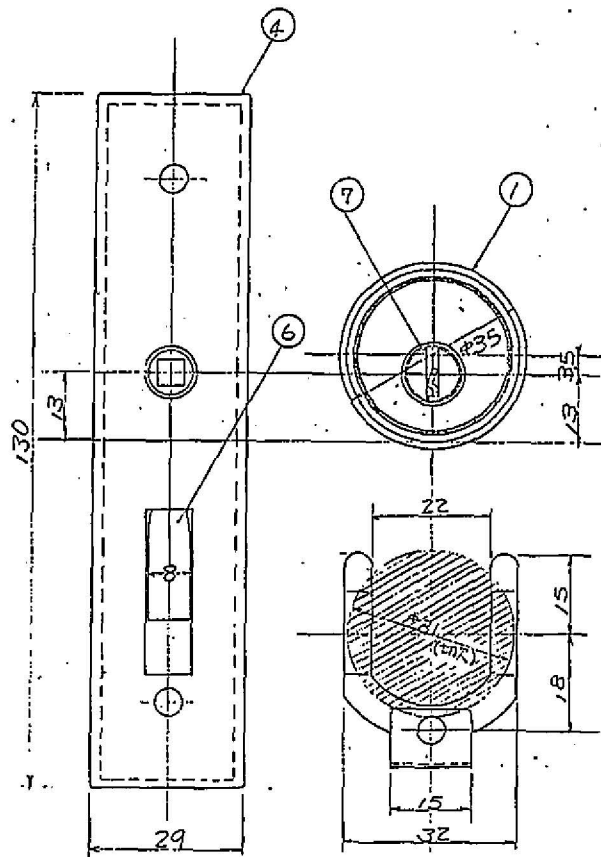
改訂	△ 63.10.18	ビス取付変更 4×10 → 4×15	品名	NO.1870	部番	名称	材質	備考	製図	設計	検図	尺度	第3角法
	△ 63.3.10	277-7327新鏡変更	工業	鏡内外鏡		取付納り図			両崎	両崎	(印)	1:1	
			立山アルミニウム工業(株)			BS45用			62.12.19	62.11.21	62.12.17		PI-78B

CD設計	品番	名称	材質	備考
C	①	外部爪	BsDC	
D	②	内部爪旋盤	"	
*	③	ミラー(付)	"	
*	④	鏡フロント	SUS304 14L4	
*	⑤	鏡本体	SPCC HERR-C	
D	⑥	鏡	鏡ガラス	
C	⑦	ミラー	BsBMD	
*	⑧	ミラーガイド	ZDC M27H-C	
*	⑨	爪取付爪板	SUS304	
*	⑩	爪	SUS304 14L4	
C	⑪	受取付板	SPCC HERR-C	
D	⑫	内部爪旋盤取付爪	SUS304 M4x22 @M(付)	
C	⑬	受取付爪	" M4x14 @M	



品番	名称	材質	備考
PK-H8070	爪		
	名称		62-1218
	名称		62-1218
山形内外鏡			
山形内外鏡			

235
加工 (±25調整)



PK-H8070 a, cは同一キチセットにて納入

改訂	品名	品番	名称	材質	仕様	備考	製図	設計	検図	尺度	第3角法
△		品名	CL-760 爪内外鏡以鏡								
△		品番	CL-760 爪内外鏡以鏡								
△		品名	取付納付爪								
△		品番	取付納付爪								
	記号	日付	変更内容								

(1987.8.500 (Y))

山形内外鏡

P1-392 G

WEST 株式会社 西製作所