

Abb分	符号	名称	材質	備 考
a	1	外部化粧底	BSDC	×A/E上
"	2	内部化粧底	"	"
a	3	シフター	"	"
b	4	錠フロント	SUS304	ハネ付
"	5	錠本体	SPCC	HF20EV
"	6	錠	SUS430H	"
"	7	トリガー	ナイロン	白色
a	8	シリンダー	BS8HD	AP
"	9	錠	SUS304	ハネ付
"	10	錠	SPCC	HF20EV
b	11	錠取付板	"	"
b	12	錠取付ビス	SUS304	M4×10@0.4
"	13	錠取付ビス	"	M4×10@0.4
a	14	化粧底取付ビス	"	M4×30@0.4(全付)

キー (3本入り)
は、a+cセッ
トに同梱

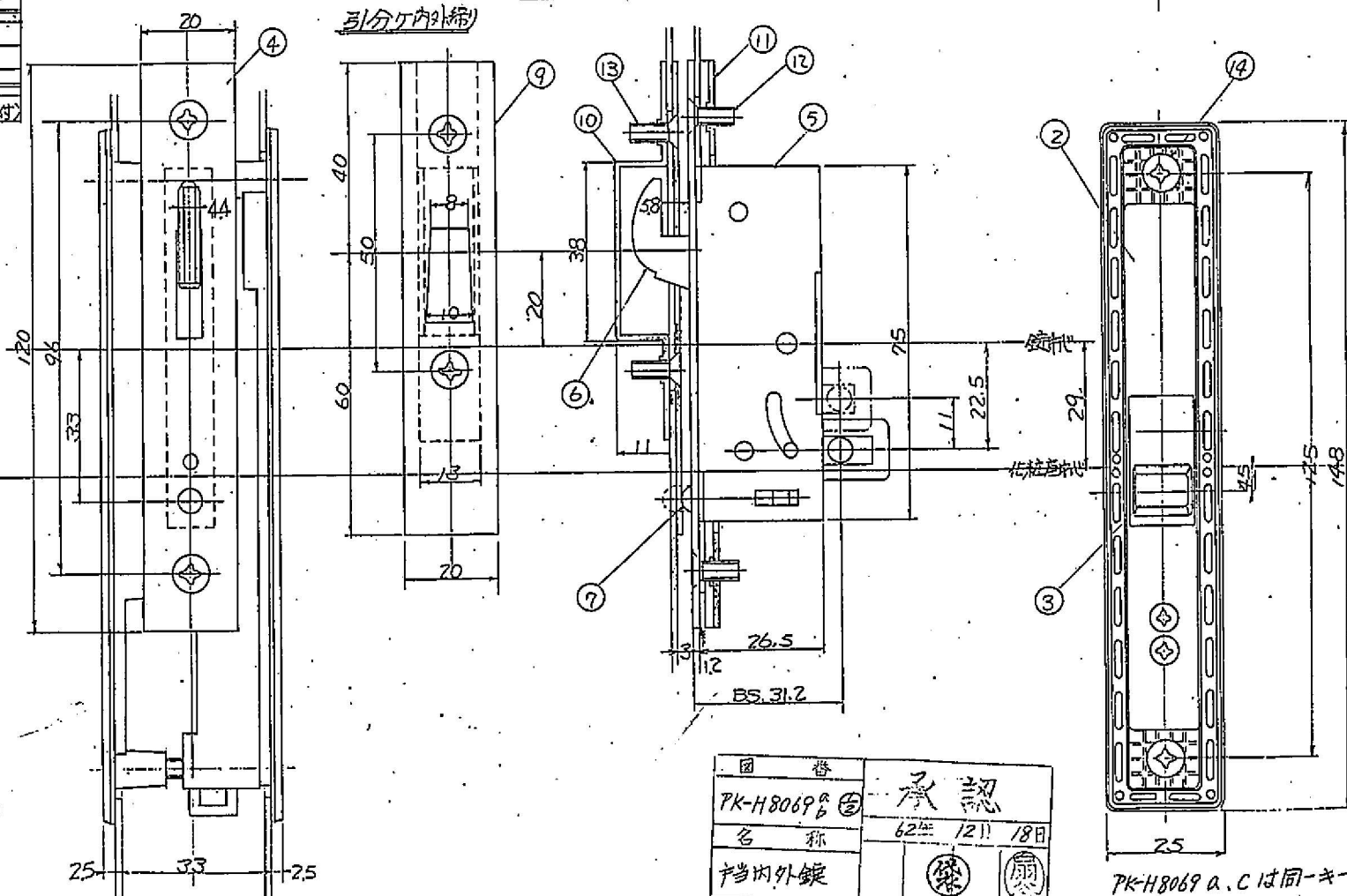
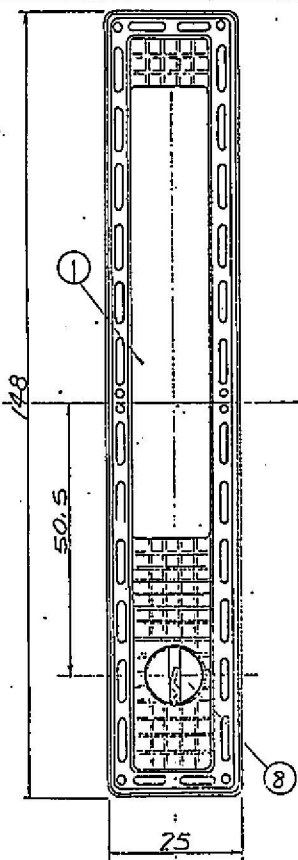
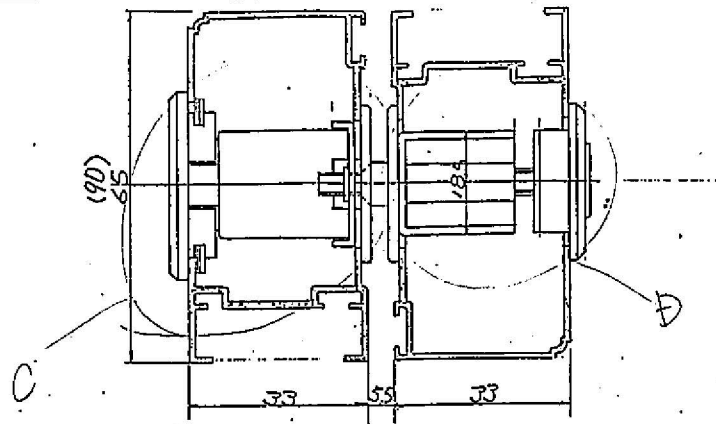


図 番	PK-H8069 ^a
名 称	改錠錠シリンダー付
承認	62年 12月 18日
立山アルミニウム工業株式会社 開発部	

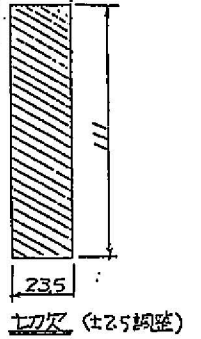
PK-H8069 a, cは同一キーと
セットにて納入

改訂	記号	日付	変更内容	品名	工番	部番	名称	材質	備考	製図	設計	換図	尺 度	第 3 角 法
△	17.8.14		シリンダー梱包 b → a に訂正	NO.1870										
△	13.10.18		ビス長サ変更 4×10 → 4×15	改錠錠シリンダー付			取付納り図			岡崎				
				立山アルミ			BS.外.2用							

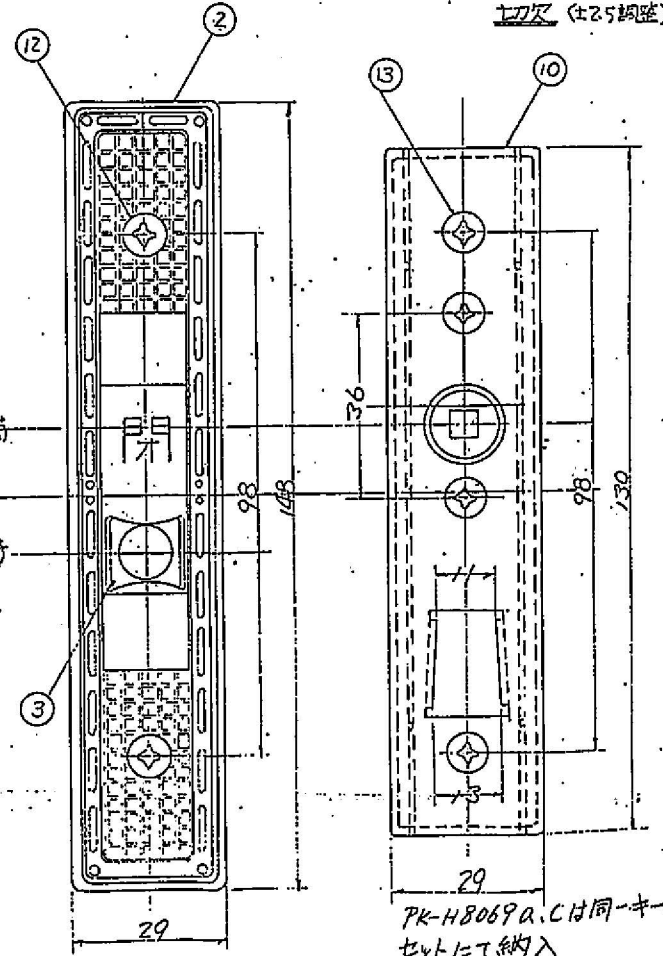
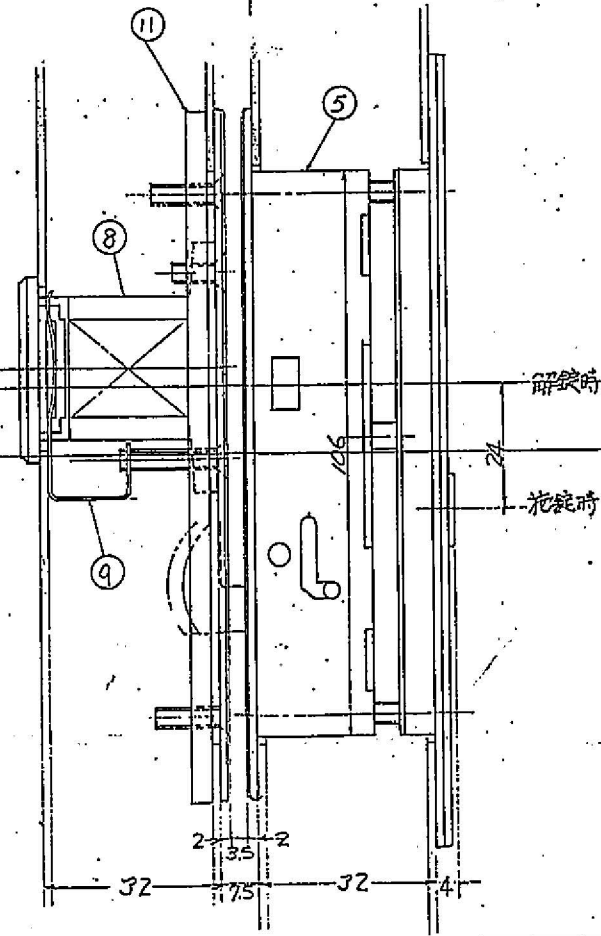
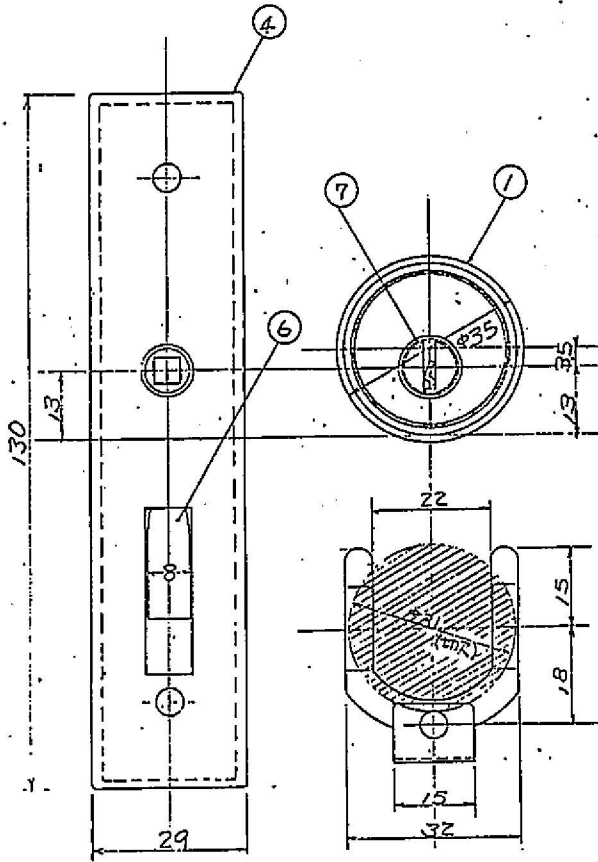
CD/E/F	番号	名称	材質	備考
C	(1)	外部取付	BsDC	
D	(2)	内部化粧板	"	
"	(3)	シフト(122付)	"	
"	(4)	鏡フロント	SUS304	14L1L
"	(5)	鏡本体	SPCC	HF70E-C
D	(6)	鏡	鏡板合金	
C	(7)	シリンダー	BsBMD	
"	(8)	シリンダーガイド	ZDC	HF70E-C
"	(9)	取付板	SUS304	
"	(10)	鏡	SUS304	14L1L
C	(11)	取付板	SPCC	HF70E-C
D	(12)	内部化粧板取付	SUS304	M4x22 60(取付)
C	(13)	取付ビス	"	M4x14 60



図番	承認
PK-H8069A	62年12月18日
名称	
百合内外鏡	
立山アルミニウム工業株式会社 開発部	



キー (3本) は、a+cセットに同梱



PK-H8069A.Cは同一キーとセットにて納入

改訂	記号	日付	変更内容	品名	部番	名称	材質	寸法	備考	製図	設計	検図	尺度	第3角法
△				CL-760 百合内外鏡		取付納付図				(印)	原研	(印)	1/4	
△				立山アルミニウム工業(株)		(65種-90種用)				(印)	原研	(印)	62.11.18 62.12.17	PI-392G