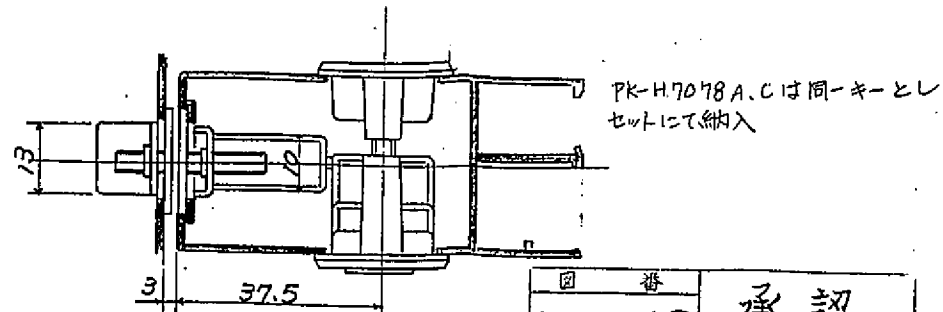
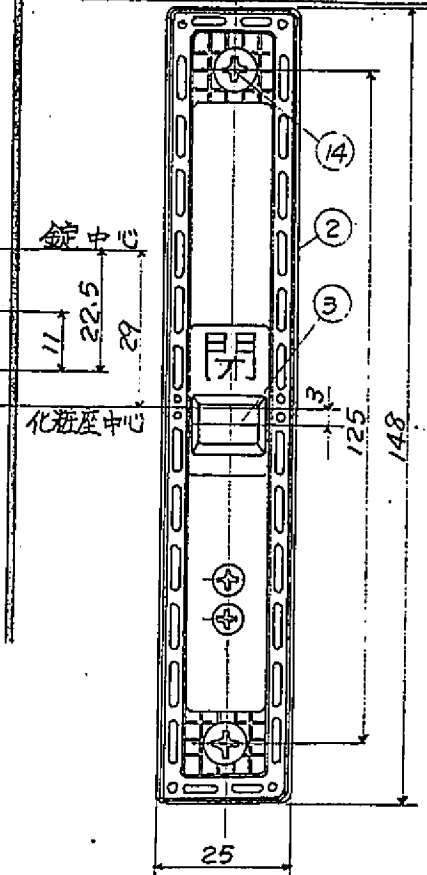
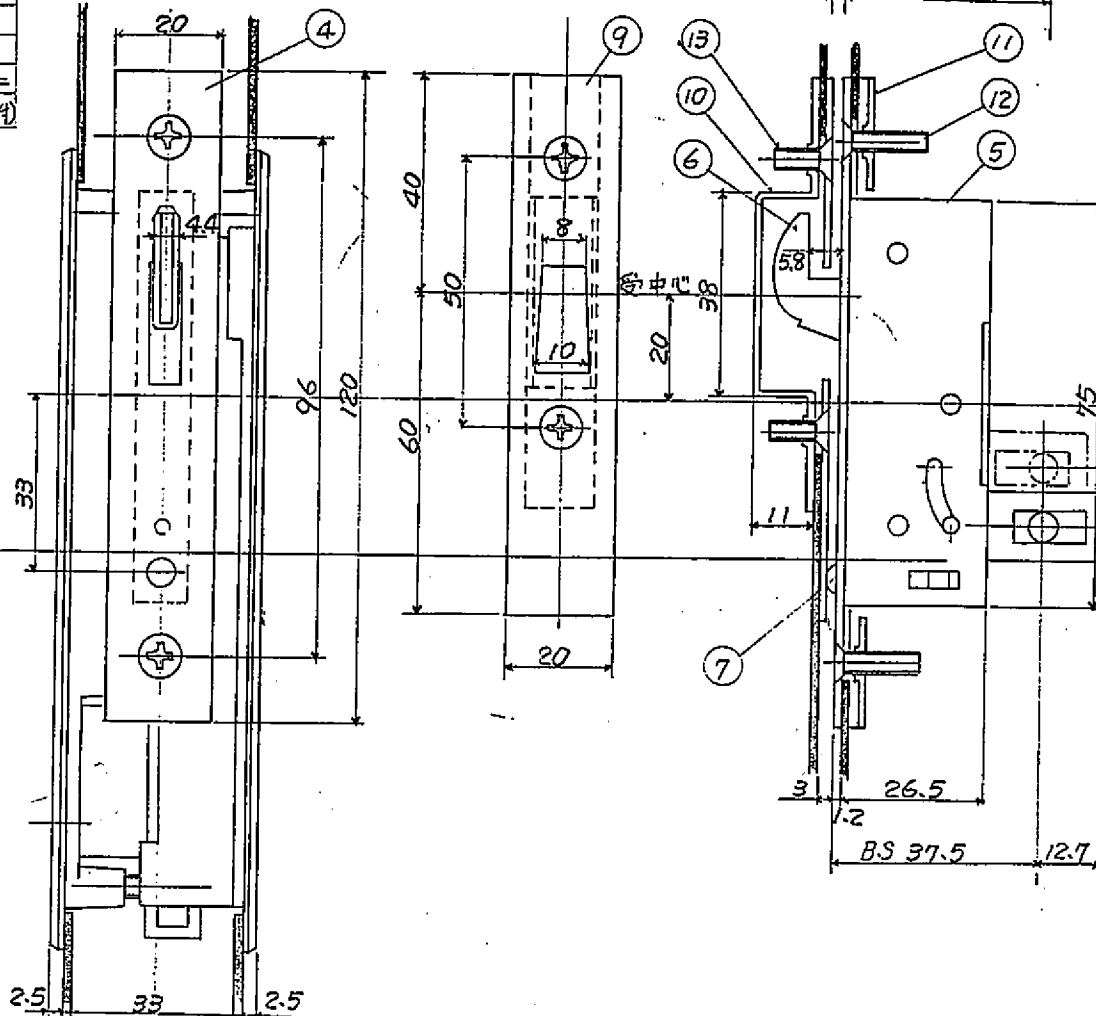
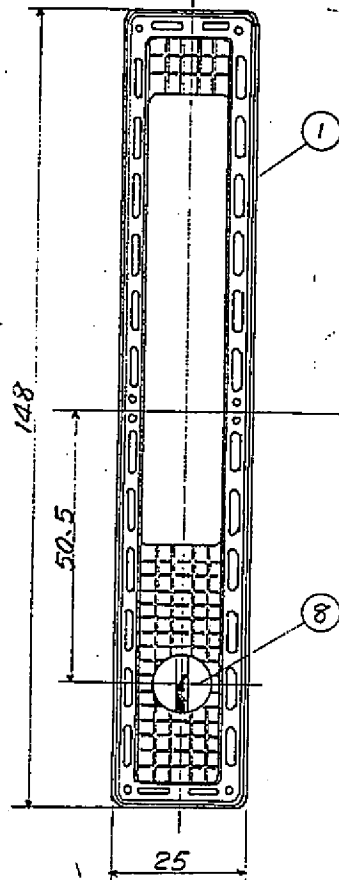


A.BE分	符号	名称	材質	備考
A	1	外部化粧座	BsDC	加工仕上
"	2	内部化粧座	"	"
A	3	シフター	"	"
B	4	鏡フロント	SUS304	ハヤライシ
"	5	鏡本体	SPCC	MFZ-III-C
"	6	鏡	SUS430LM	
B	7	トリガー	ナイロン 白色	
A	8	シリンダー	BsBMD	4P
<del>A</del>	<del>9</del>	<del>鏡</del>	<del>SUS304</del>	<del>ハヤライシ</del>
<del>A</del>	<del>10</del>	<del>鏡箱</del>	<del>SPCC</del>	<del>MFZ-III-C</del>
B	11	鏡取付板	"	"
B	12	鏡取付ビス	SUS304	M4×16 $\odot$ 皿
<del>A</del>	<del>13</del>	<del>鏡取付ビス</del>	<del>"</del>	<del>M4×13<math>\odot</math>皿</del>
A	14	化粧座取付ビス	"	M4×30 $\odot$ 皿 (BA)



図番	承認
PK-H7078A 1/2	1年11月10日
名称	内外鏡
立山アルミニウム工業株式会社 開発部	

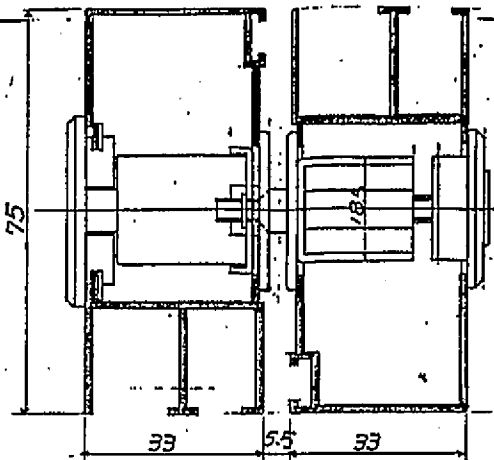


(瑞祥)

改訂	△		品名	NO.1870	部番	名称	材質	備考	製図	設計	検図	照査	承認	尺	1/1	第3角法	
	△			品名													内外鏡シリンダー付
記号	日付	変更内容	工番	立山アルミニウム工業(株)										番			
BS 37.5用 1.9.45. . . . . P1-78F																	

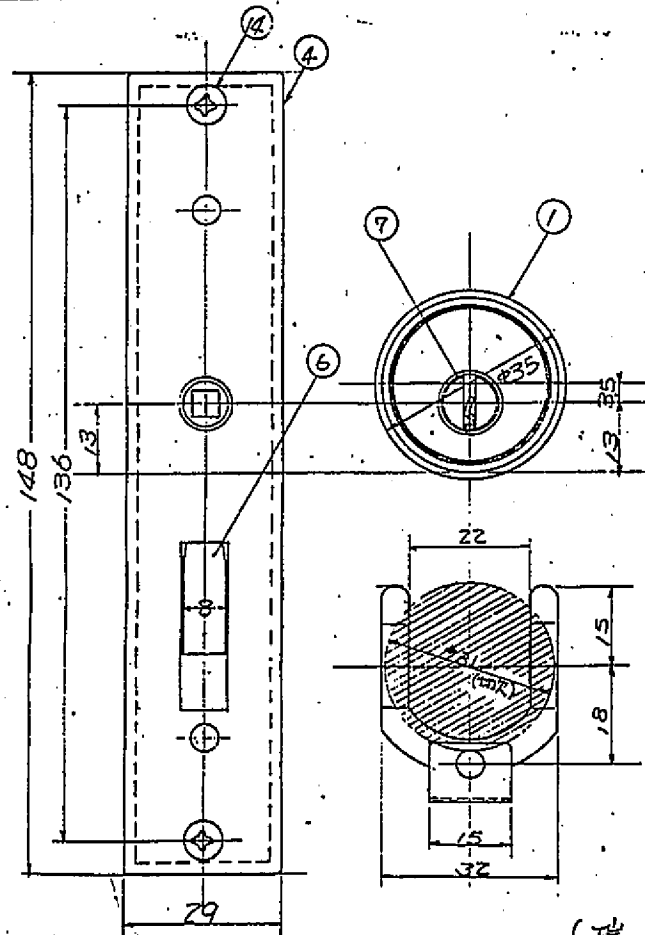
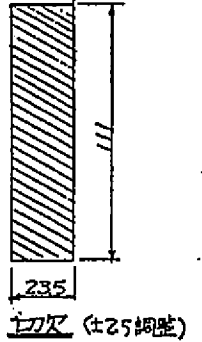
(1989.2.500 Y)

C.区別	番号	品名	材質	数量	備考
C	(1)	外部丸錠	BsDC		
D	(2)	内部化粧蓋			
C	(3)	シリンダー			
C	(4)	錠フロント	SUS304	パレル	
C	(5)	錠本体	SPCC	MF700-C	
D	(6)	錠	炭化合金		
C	(7)	シリンダー	BsBMD		
C	(8)	シリンダーガイド	SPCC	MF700-C	
C	(9)	錠取付バネ板	SUS301		
C	(10)	錠	SUS304	パレル	
C	(11)	錠取付板	SPCC	MF700-C	
D	(12)	内部化粧錠取付板	SUS304	M4×22 6面(部)	
C	(13)	錠取付ビス	"	M4×14 6面	
C	(14)	錠バネビス	"	4×13 (部) 4本	
C	(15)	説明書			

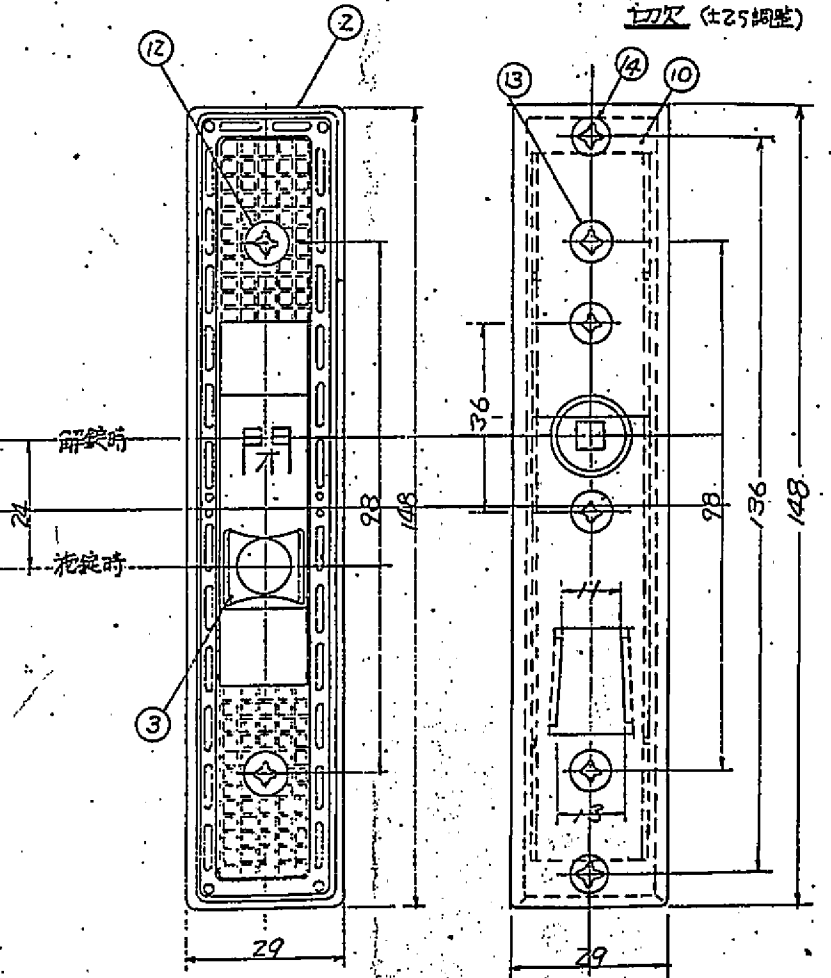
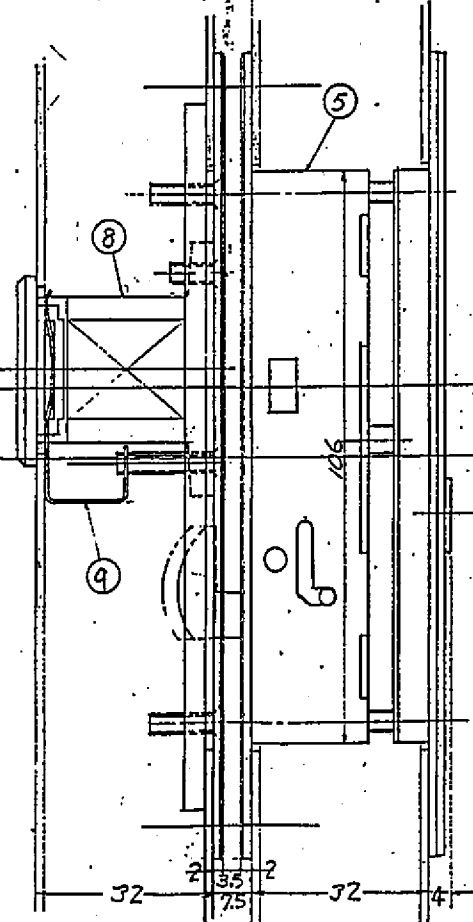


PK-H7078 A,Cは同一キーとし  
セットにて納入

図番	承認
PK-H7078 B (3)	1年11月10日
名称	錠内外錠
立山アルミニウム工業株式会社 開発部	



(瑞祥)



改訂	記号	日付	変更内容	品名	部番	名称	材質	数量	備考	製図	設計	検図	尺度	第3角法
△				錠内外錠		錠内外錠				瑞祥	天河	案	1:1	第3角法
△				錠内外錠		錠内外錠				瑞祥	天河	案	1:1	第3角法
				錠内外錠		錠内外錠				瑞祥	天河	案	1:1	第3角法
				錠内外錠		錠内外錠				瑞祥	天河	案	1:1	第3角法

P2-392G