

2枚折れカマチドア（Vドア）の面材交換

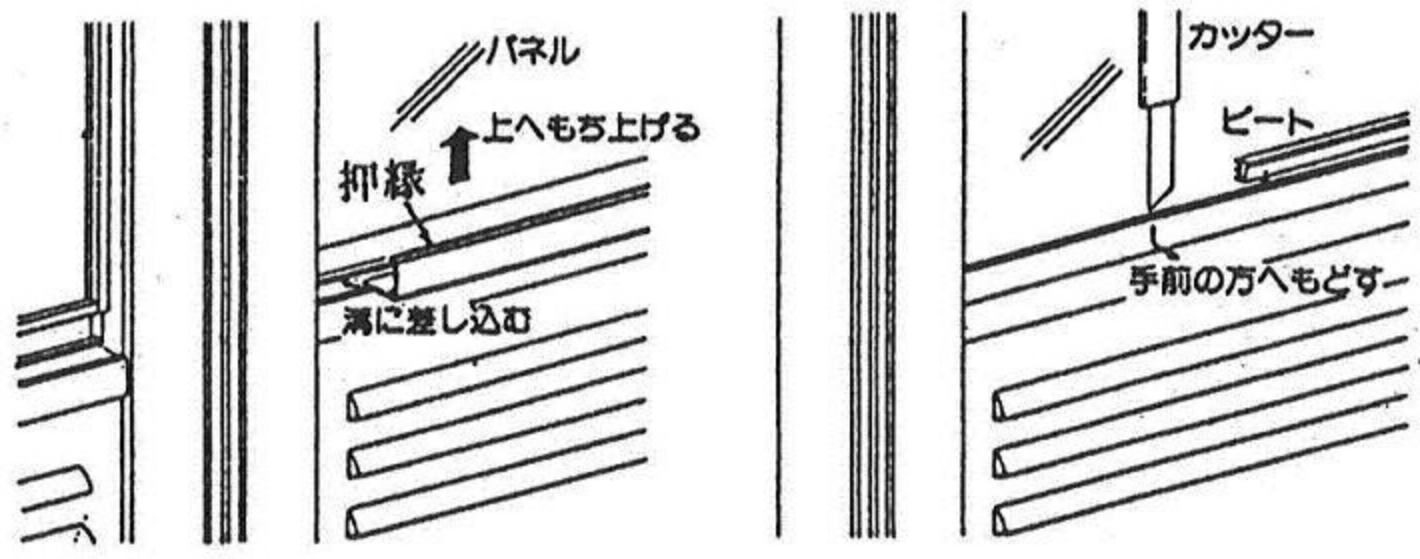
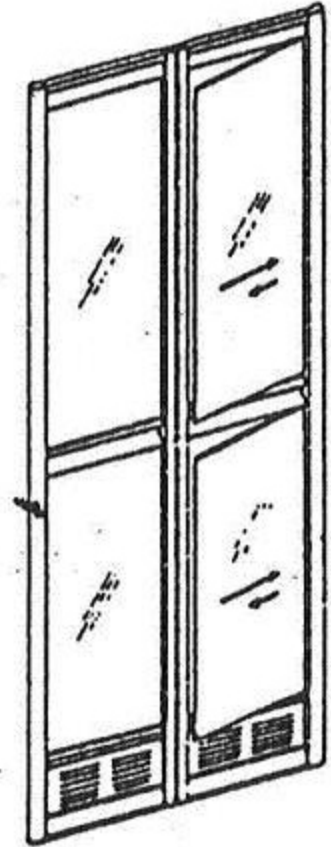
現象	補修方法	方法
----	------	----

Vドア面材交換

①固定片ビートがきれいに入っているか確認してからパネルをまず戸当側の框に差し込み、次に中央側の框にもどすようにして差しこみます。

②押縁を差し込みますが、下側の押縁は、パネルを上へもろ上げるようにして、溝に差し込みます。

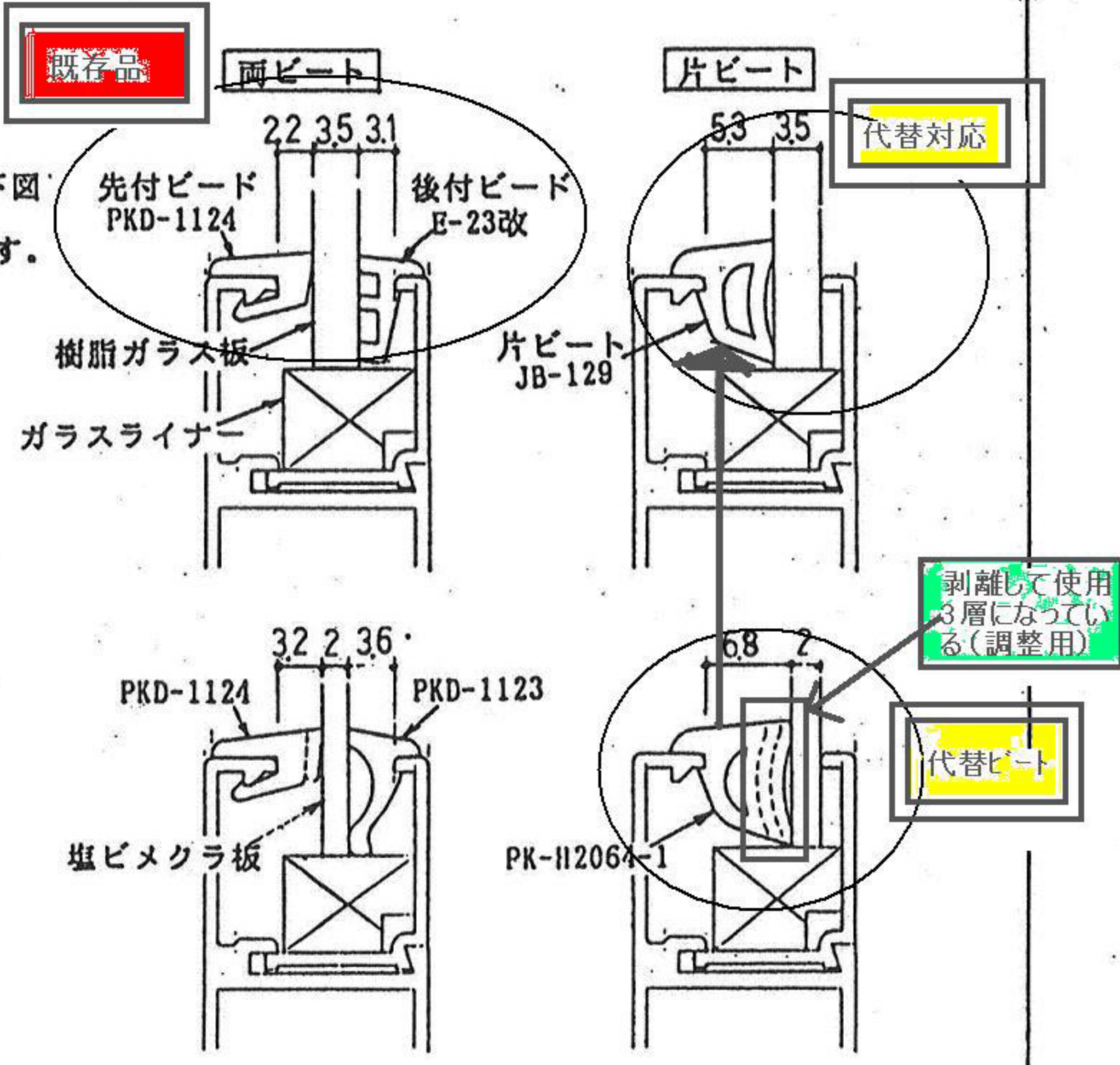
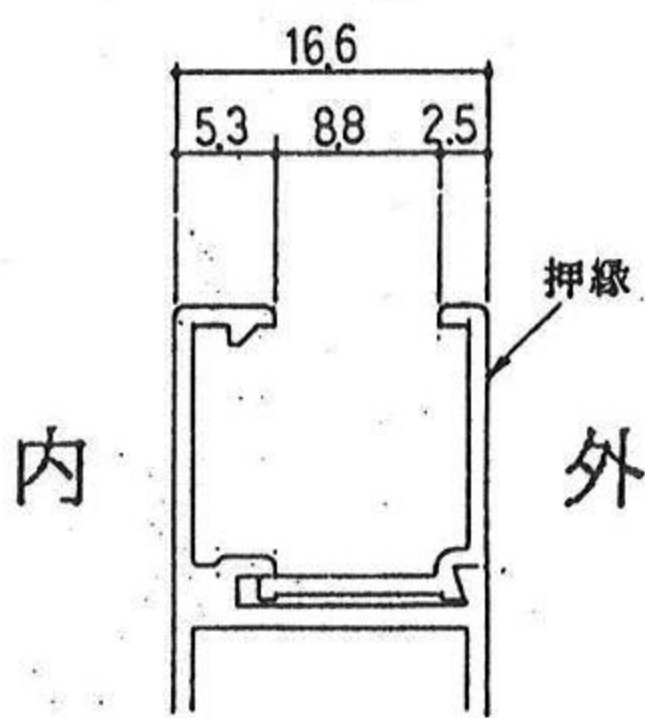
③押縁を差し込んだ後カッター刃などを使って手前の方へもどし、ビートを入れて下さい。



* 汚れがついた場合は、中性洗剤でふきとって下さい。サンドペーパー、溶剤などは、アルミ表面、樹脂パネルをいためますから、絶対に使用しないで下さい。

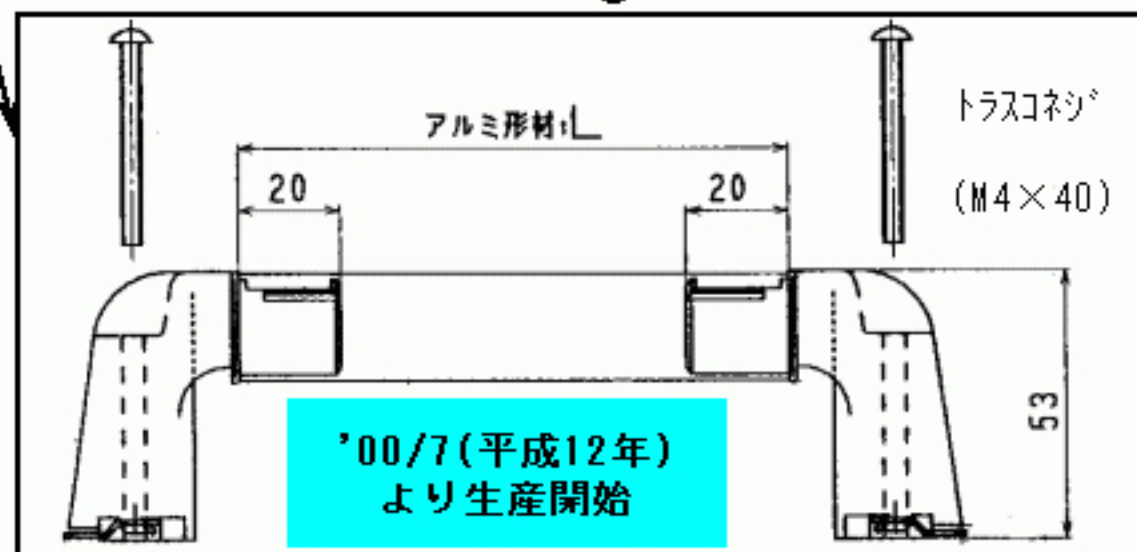
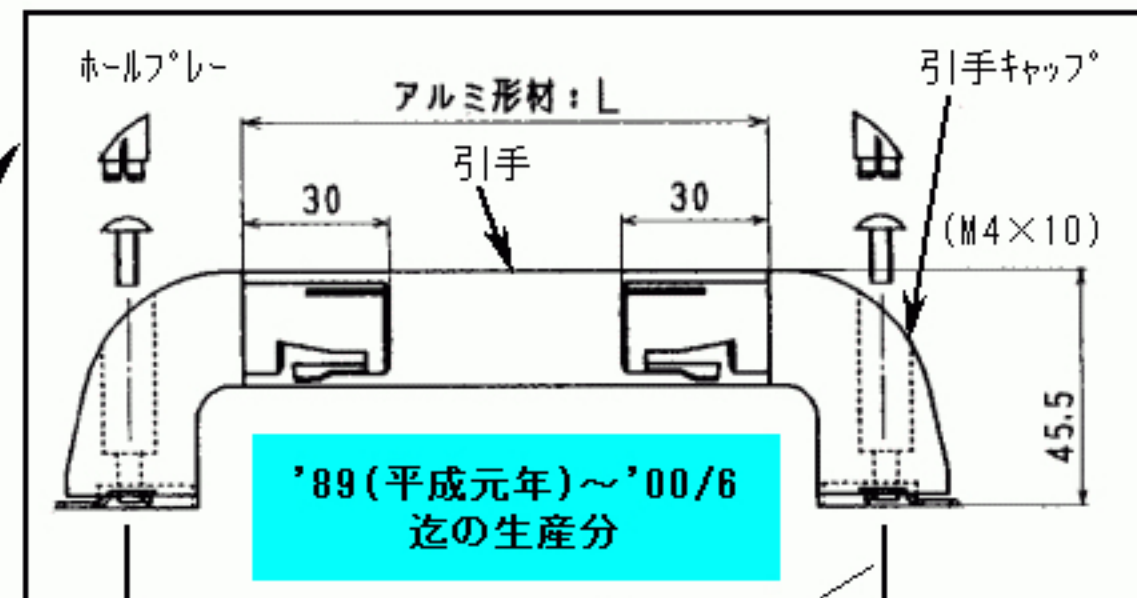
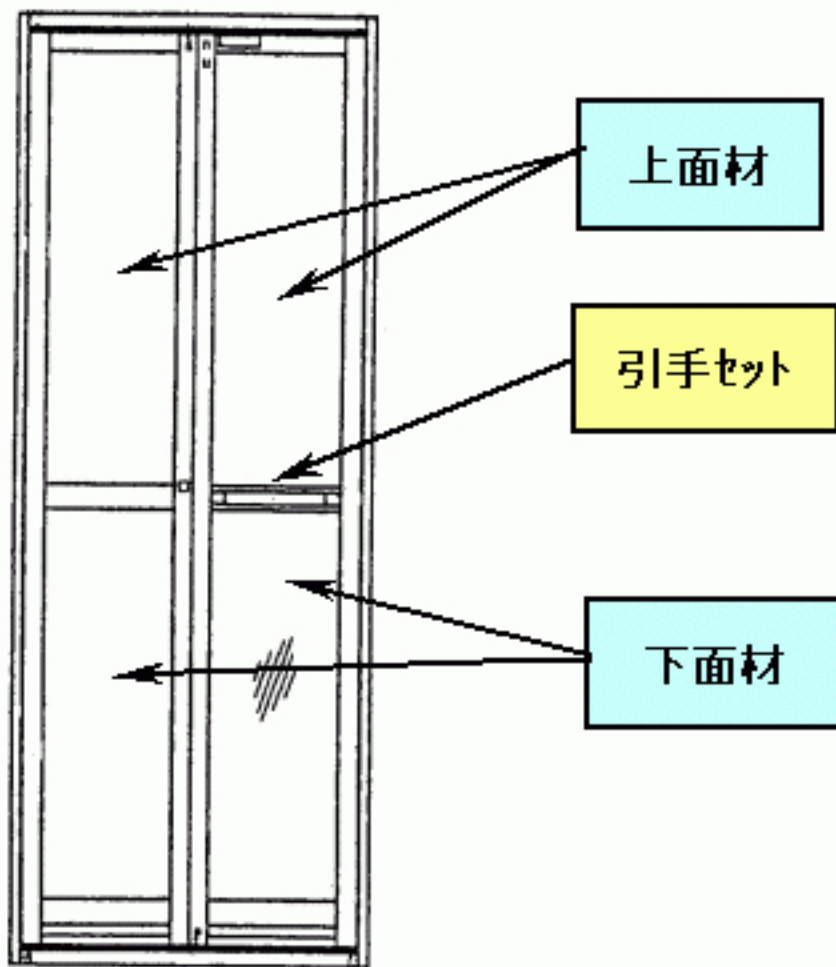
2 面材押え(ビード)の納り

Vドア面材及びビードの納りは下図及び右図の通りとなっております。



(4) ドア・ドア枠関係 (折戸面材寸法・引手セット寸法)

MSB(F)-0816N、MSB(F-H)-1014N、1116S、1216S



＜互換性あり＞

(注)三日月形引手は、生産中止に付き、現行(楕円形)にて対応して下さい。
三日月形→楕円形は、取付部の互換性があります。
引手セットの手配は、アルミ引手のL寸法で決まりますので、下表に従って手配下さい。

(注)面材(上下)の寸法サイズ・厚みは、納入年月によって違ってまいります。下表に示す年代を確認の上、手配して下さい。尚、ドア障子本体は、現行品と互換性がありますが、三日月形引手のドア部品は、生産不可に付き「ドア障子本体」の入換えで対応をお願いします。(現行品)

引手セットは、下記表の品名略称で手配下さい。
★L寸法は、ドアサイズと対応しております。

★引手形状の経緯

三日月形

＜廃番:生産中止＞

'89(平成元年)迄の生産分

楕円形

＜現行品＞

'89(平成元年)より生産開始

※ 集合は作番手配している場合がありますので、現地サイズをご確認の上、手配をお願い致します。

納入年月	引手形状	ドアサイズ: W=649				ドアサイズ: W=749			
		ドア面材寸法		引手セット		ドア面材寸法		引手セット	
~'89迄	三日月形	上面材サイズ [※] r3.5-242×863	下面材サイズ [※] r3.5-242×788	引手L寸法	174.5	上面材サイズ [※] r3.5-292×863	下面材サイズ [※] r3.5-292×788	引手L寸法	224.5
	品名略称	MSBN-PT0363	M14-PT0314	引手L寸法	174.5	FSBN-PT0312	FSBN-PT0313	引手L寸法	224.5
'89~'95	楕円形	上面材サイズ [※] r2-232×882	下面材サイズ [※] r2-232×807	引手L寸法	164	上面材サイズ [※] r2-282×884.5	下面材サイズ [※] r2-282×807	引手L寸法	214
	品名略称	FSBN-PT0330	FSBN-PT0331	引手L寸法	164	FPBN-PT0414	FRBN-PT0427	引手L寸法	214
'96~'00/6	楕円形	上面材サイズ [※] r2-232×882	下面材サイズ [※] r2-232×807	引手L寸法	164	上面材サイズ [※] r2-282×884.5	下面材サイズ [※] r2-282×807	引手L寸法	214
	品名略称	FSBN-PT0330	FSBN-PT0331	引手L寸法	164	FPBN-PT0414	FRBN-PT0427	引手L寸法	214
'00/7~	楕円形	上面材サイズ [※] r2-232×848	下面材サイズ [※] r2-232×848	引手L寸法	164	上面材サイズ [※] r2-282×848	下面材サイズ [※] r2-282×848	引手L寸法	214
	品名略称	NCBF-PT0619	NCBF-PT0619	引手L寸法	164	NCBF-PT0620	NCBF-PT0620	引手L寸法	214

※3 仕様変更通知[11-015]に基づき、2011/6/5受注分をもって廃止しました。変更後の品名略称は、55ページをご覧ください。